

באוהאוס 7600

מערכת חלונות ודלתות הזזה במראה נקי ובקווים צרים





קליל תעשיות בע"מ



קליל קונטרול- בית חכם

תריסים, מנועים מתוחכמים ומערכות בקרה, המאפשרות שליטה מרחוק בפעולות התריסים ושילוב חיישני אקלים וחיישני בטיחות ובכך מסייעים לקדם את הנוחות ותחושת הביטחון בבית. מערכות אלו משלימות ומעצימות את פתחי חלונות האלומיניום מבחינת עיצוב, איכות ובטיחות.

קליל הינה הנציגה הבלעדית בישראל של חברת NICE העולמית, ומביאה לארץ את מגוון המוצרים החדשניים שלה ומשלבת אותם במערכות קליל תחת המותג קליל קונטרול.



מובילות ואחריות

סטנדרט האיכות של קליל מעניק למאות אלפי המשפחות שבחרו בנו לאורך השנים ביטחון ורוגע בזכות העליונות הטכנולוגית של מוצרינו המאופיינים באיטום ובידוד גבוהים, נוחות הפעלה, תחזוקה ושמירה על הנראות והצבע לאורך שנים ארוכות.

קליל מציעה ללקוחותיה אחריות מורחבת ל-7 שנים ובכך מעניקה לכל צרכן שבחר בכך, ביטחון וודאות שקיבל את האיכות הגבוהה של חלונות קליל, עם סטנדרט הייצור וההתקנה הגבוהים ביותר וליהנות ממוצר אמין ומתפקד כראוי לאורך שנים.

איכות הסביבה

קליל חברה במועצה לבנייה ירוקה ועומדת בתקנים המחמירים ביותר לשמירה על איכות האוויר והמים ובתהליכי ייצור אקולוגיים. בתהליך הייצור מקפידים על: צביעה ללא חומרים כרומטיים, שימוש בחומרים מתמחזרים והפעלת מערכות לחיסכון בחשמל.

מעורבות בקהילה

קליל רואה חשיבות רבה בתמיכה במוסדות חברתיים בקהילה בה היא יושבת, העסקת עובדים מאוכלוסיות מגוונות ואוכלוסיות בעלות צרכים מיוחדים, רכש כחול-לבן, הטמעת אחריות חברתית בארגון, קידום חינוך טכנולוגי ופיתוח עובדים.

השנה ייפתח בשטח המפעל בשיתוף החברה להגנת הטבע ועיריית כרמיאל. פארק פרפרים בשטח של 15 דונם, שיציע חווית ביקור בסביבה טבעית עם צמחיה, שני אגמים, מקומות מסתור ותצפית ואוכלוסיית פרפרים מגוונת וכל זאת כחלק מביקור מקיף בקליל בו ניתן להתרשם מתעשייה מתקדמת, לצד חשיבה סביבתית. הפארק יהיה פתוח לטטודנטים, תלמידים, תעשיינים ועוד.

חזון קליל:

"לגרום לסביבתנו לחייך ולהיות גאים במעשינו"

קליל היא החברה המובילה והמתקדמת בישראל לפיתוח, ייצור ושיווק מערכות אלומיניום מתקדמות של חלונות ודלתות לבתים פרטיים, בנייני בוטיק ורבי קומות.

קליל מציעה למאות אלפי משפחות בנות ומשפחות מערכות חדשניות בסגנונות עיצוביים טרנדיים- באוהאוס, בלגי או מודרניים מינימליסטיים, ליישום בביתם, בהתקנה של היצרנים המורשים המקצועיים ביותר בענף ובאחריות מלאה של קליל.

קליל נוסדה בשנת 1950 ומעסיקה במפעלי החברה הממוקמים בכרמיאל ובאתרים נוספים כ-320 עובדים. החברה הונפקה לראשונה לציבור בשנת 1981, מניויה נסחרות בבורסה לניירות ערך בתל אביב. דבוש השקעות בע"מ מחזיקה בכ-65% ממניות החברה והיתרה מוחזקת ע"י גופים מוסדיים והציבור הרחב.

לקליל חברה בת, רול פרופיל, המפתחת ומייצרת פתרונות הצללה, במהלך 2021 יופעל במפעל התריסים, קו מוצרים בטכנולוגיית 4.0 לייצור מוצר חדשני לשוק הבנייה הרוויה.

קליל מחזיקה בקניין רוחני של מאות פטנטים ומדגמים רשומים והיא החברה הישראלית הרושמת את מספר העיצובים הגדול ביותר בכל שנה.

בחירת הצרכנים

קליל הוכתרה זו השנה החמישית ברציפות כ"מותג על" בישראל על ידי ארגון ה-Superbrands העולמי. בשנת 2019 החברה זכתה גם בתואר "מותג על" במדד המותגים של גלובס.



באוהאוס מבית קליל

הפופולריות הרבה של הסגנון הבינלאומי (באוהאוס) בארץ הובילה אותנו בקליל לפיתוח חלונות הבאוהאוס. הסדרה כוללת חלונות במראה מינימליסטי, בקווים צרים, פינות ישרות וסימטריה בסגנון חלוקת חדש, ומתאימה גם למפתחים גדולים מאוד. מוצרי הסדרה מתאפיינים בפונקציונליות עם אפשרות לזיגוג בידודי מתקדם המעניק גם יתרונות של בידוד טרמי ואקוסטי וכן עיצוב ותכנון המאפשר חיבור מושלם בין פנים לחוץ.

הסדרה מציעה לראשונה מראה מפתח מעוצב ובגימור נקי גם מבחוץ. שתי חזיתות החלון זכו להתייחסות עיצובית.

העיצוב הייחודי של חלונות הבאוהאוס מבית קליל הביא את מוזיאון ישראל לבחור בו כמוצג מוזיאוני רשמי בתערוכת הבאוהאוס לציון 100 שנים של הסגנון האייקוני.



באוהאוס 7600 תוכן העניינים

מבוא	מידע שיווקי ללקוח
פרק א'	ריכוז פרופילים
	טבלאות עומס
פרק ב'	שרטוטי הרכבה
פרק ג'	הוראות ייצור
פרק ד'	פרופילים קנ"מ 1:1
פרק ה'	אביזרים



באוהאוס 7600 מידע כללי ללקוחות

אדריכל, יועץ, מתכנן, ייצור והרכבת מוצר זה. קליל מגישה לך את קטלוג "קליל באוהאוס 7600" המכיל מידע חיוני לתכנון, ייצור והרכבת מוצר זה.

מידע כללי

- לחישובי החוזק השונים מומלץ להסתייע בהנחיות התקן הישראלי המעודכן לחלונות ולדלתות - ת"י 1068.
- כל המידות במילימטרים, אלא אם כן צוין אחרת.
- הפרופילים והאביזרים של קליל מוגנים בפטנטים ו/או במדגמים רשומים.
- שרטוטי הפרופילים בקנ"מ 1:1 מלווים במידות כלליות ומידות עובי דופן.
- משקל הפרופיל מצוין בגרם למטר וההיקפים במילימטרים.
- בפרופיל חלול ההיקף הכללי הוא סיכומם של ההיקף החיצוני והפנימי. משקל הפרופילים הינו תיאורטי ועשוי להשתנות בתחום הסיבולות המותרות לפי התקן.
- הפרופילים מסופקים לפי התקן הישראלי ת"י 4402.
- הפרופילים מיוצרים מנתך 6063 בטיפול תרמי T5.
- בשטחים מסויימים של פרופיל המסומנים בתוך הקטלוג ב - \diamond עלולים להופיע סימנים של קווי תפר.
- כל פרופילי קליל תעשיות מיוצרים בהשגחת מכון התקנים הישראלי.
- סימן הזיהוי של פרופיל קליל הוא 3 פסים המוטבעים בתהליך הייצור על גבי הפרופיל \equiv .
- כל פרופילי קליל עם ציפוי נושאים עליהם חותמת מזהה של החברה **קליל** החברה הישראלית.
- הפרופילים, האביזרים, האטמים והמבלטים ניתנים לרכישה בבתי המסחר המורשים למכירת פרופילי קליל.
- לצורך תכנון, ייצור ושימוש במוצרינו השונים, הנך מוזמן להיעזר במרכז ההדרכה של קליל תעשיות ובמחלקת הייעוץ לאדריכלים וליצרנים. קטלוגים וחומר טכני ימסרו ע"פ דרישות הלקוח.

מגבלות השימוש במידע המופיע בקטלוג

- המידע וכל הנתונים בקטלוג זה ערוכים ומיועדים להנחיה ולהדרכה בלבד.
- פעילות גוף כלשהו על פי המידע והנתונים הללו תהיה באחריותו בלבד.
- קליל תעשיות עשתה את מרב המאמצים לשם הבטחת דיוק המידע ועדכנו. עם זאת, היא אינה ולא תהיה אחראית לכל טעות או השמטה שעלולות להתגלות במידע.
- קליל תעשיות שומרת לעצמה את הזכות לבצע כל שינוי, טכני או אחר, ללא כל הודעה מוקדמת.
- קליל תעשיות לא תהיה אחראית לכל פגם או נזק הנובע משילוב מידע זה או אחר, שאינו בידיעתה ובאחריותה, ולפגמים ונזקים הנובעים מייצור ומהתקנת המוצרים באופן לקוי.

בברכה,

קליל תעשיות בע"מ

אגף השיווק



באוהאוס 7600

מערכת חלונות ודלתות הזזה במראה נקי ובקווים צרים

צבעים

- ניתן לצבוע בכל סוגי הצבעים:
- קליל IRON (גוונים במראה ברזל ומרקם מגורען),
- FINE IRON (גוונים במראה ברזל במרקם חלק),
- קליל אלגון (אנודיז), קליל מטאל (מראה אלומיניום טבעי)
- ומגוון צבעי קליל RAL.

רשת

- רשת הזזה עם כנף זהה לכנף זיגוג.
- באוהאוס - רשת חדשנית עם מימד עומק קטן.
- רשת בינונית עבור חלונות

תריס

- שילוב עם מערכת מונובלוק 30/40.
- שילוב עם מערכת ארגז תריס סמוי או "רולבוקס".

מימדים מרביים לכנף

- רוחב עד 160 ס"מ, גובה עד 270 ס"מ, משקל עד 200 ק"ג לכנף.
- גובה כנף מינימום 105 ס"מ, גובה ידית 3.8 ס"מ.
- רוחב 145 ס"מ, גובה עד 290 ס"מ. משקל עד 200 ק"ג לכנף.

חשוב לדעת: התאמת המוצר למפתחים מרביים מהווה המלצה בלבד. המפתח המקסימלי תלוי בגורמים רבים כגון לחצי רוחות, אזורים גיאוגרפיים, סוג זיגוג ועוד. לחישוב מדויק מומלץ לפנות לקונסטרוקטור.

תקנים

- מתוכנן לדרישות התקן הישראלי לחלונות - ת"י 1068 והתקן הישראלי לדלתות - ת"י 4001.
- המערכת מוגנת במדגמים רשומים.

מאפייני הסדרה

- פרופילים מעוצבים ומותאמים לקליל באוהאוס 7600 פתיחת ציד.
- גמישות תכנונית לאדריכל/מתכנן למגוון אפשרויות עיצוב.
- מראה דומה ביותר לפרופילי ברזל, המקובלים בסגנון עיצובי זה.
- איטום, אמינות ונוחות הפעלה ברמה גבוהה לאורך שנים.
- מסילות עם ציפוי מיוחד נגד שחיקה.
- סגירה והפעלת כנף באמצעות ידית סיבובית.
- פתחי ניקוז נסתרים למראה נקי של החזית החיצונית.
- שילוב למערכת רשת באוהאוס חדשנית עם מימד עומק קטן.

יישומים

אפשרויות פתיחה:

- חלון/דלת 2,3,4 נתיבים - 2,3,4 כנפיים.
- דלת 2 נתיבים עם נתיב מיוחד לרשת באוהאוס החדשנית.
- חלון 2 נתיבים עם נתיב לרשת בינונית.
- שילוב עם קבועים.
- ניתן לשלב תריס גלילה.
- ניתן לשלב רשת עם כנף זהה לכנף זיגוג.

פרזול

- אביזרים מקוריים לסדרה.
- מנגנון נעילה רב נקודתי.
- מנגנון נעילה מיוחד עם ידית ללא בסיס המאפשרים פתיחה וגרירת כנף תוך כדי סיבוב ידית ב-20° בלבד.
- מבחר ידיות בסגנון באוהאוס.

זיגוג

- 6 עד 12 מ"מ זכוכית מונוליטית או רב שכבתית
- 14 עד 28 מ"מ זכוכית בידודית.

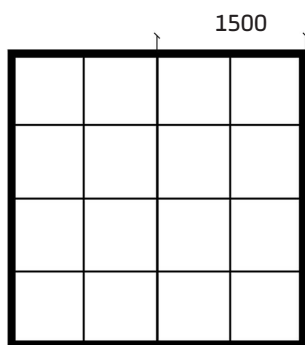




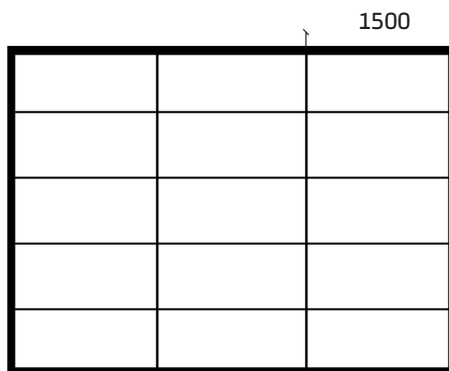
קליל באוהאוס 7600

דלתות הזזה

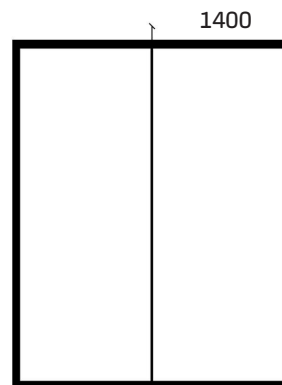
מאפייני עיצוב - מפתחים גדולים / שולב צר / חציץ צר בהדבקה



סגנון: תעשייתי
תצורה: שתי כנפיים
רוחב: 3000 **גובה:** 3000
חלוקה: 750X750

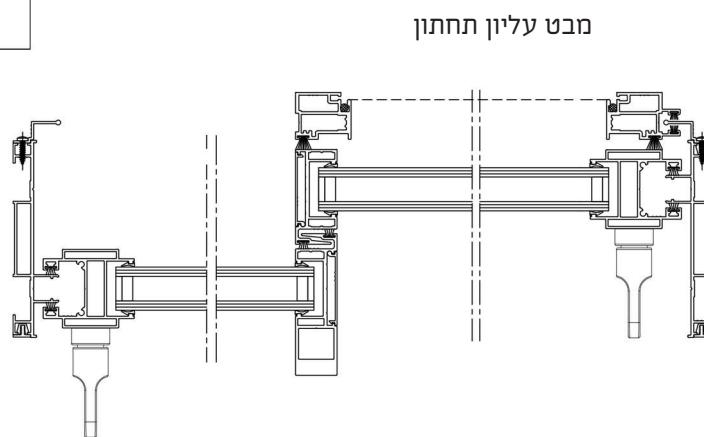
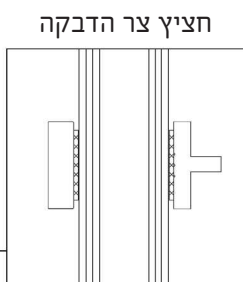
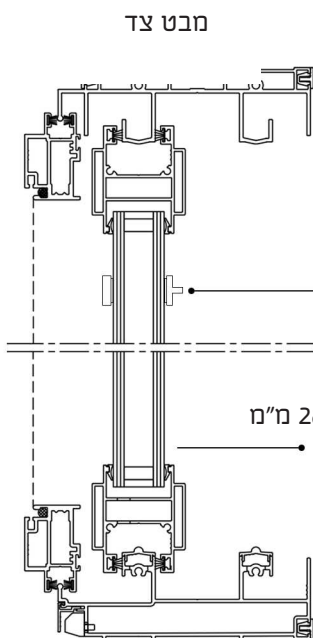


סגנון: סקנדינבי
תצורה: שלוש כנפיים
רוחב: 4500 **גובה:** 3300
חלוקה: 660X1500

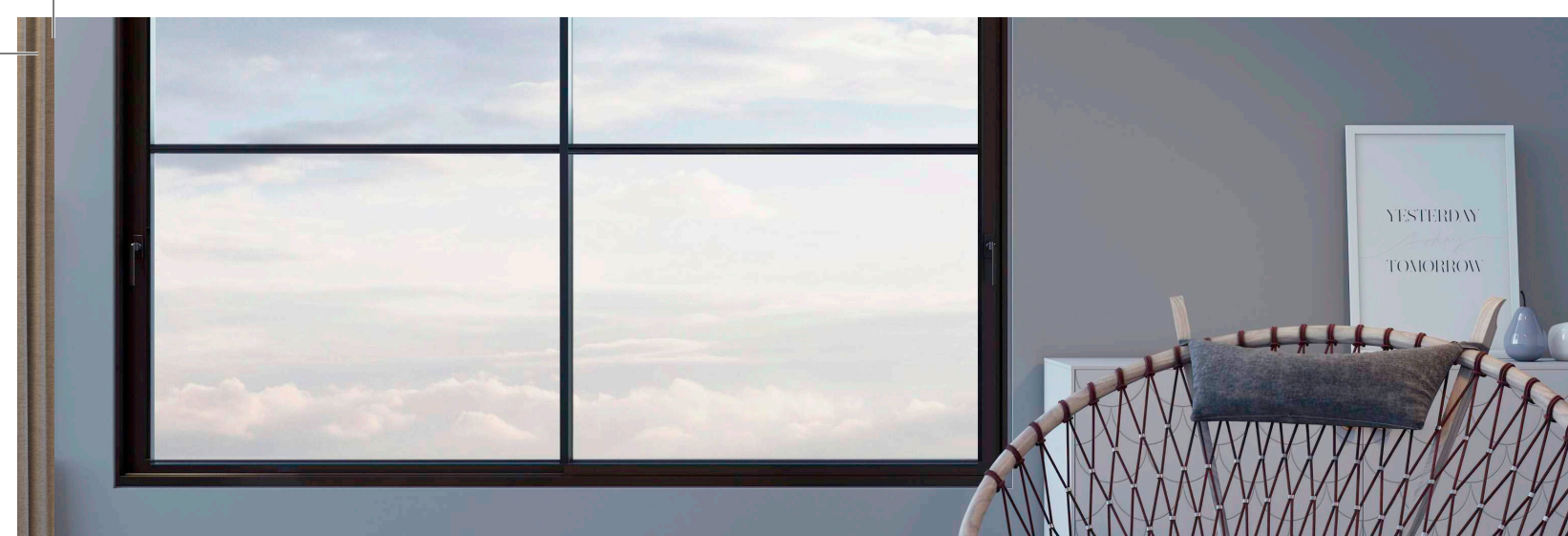


סגנון: מנימליסטי
תצורה: שתי כנפיים
רוחב: 2800 **גובה:** 3500

פרטי - חציץ צר



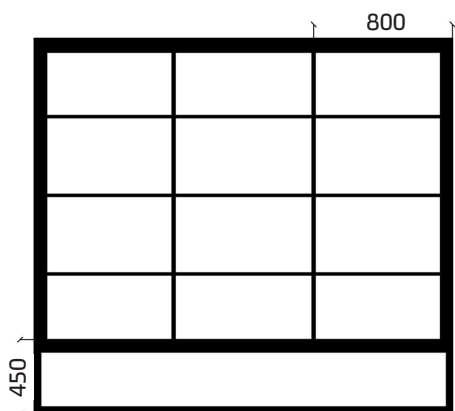
זיגוג 28 מ"מ



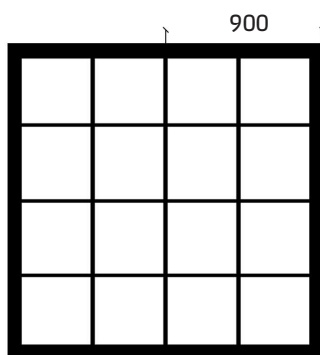
קליל באוהאוס 7600

חלונות הזזה

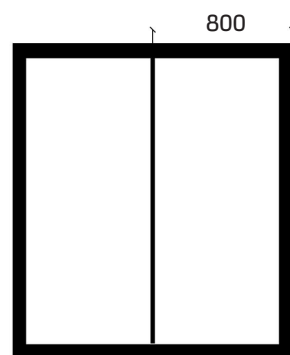
מאפייני עיצוב - מפתחים גדולים / שולב צר / חציץ צר בהדבקה



סגנון: סקנדינבי
תצורה: שלוש כנפיים
רוחב: 2400 גובה: 2100 חלוקה: 800X450

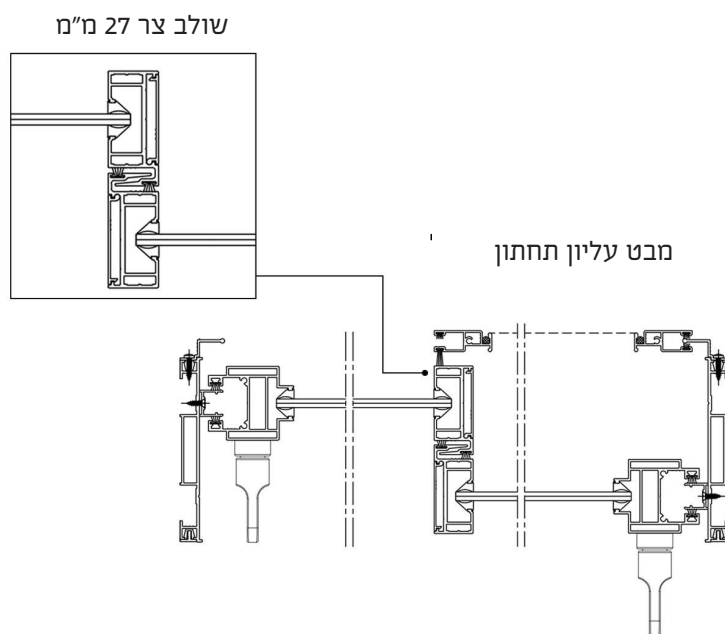
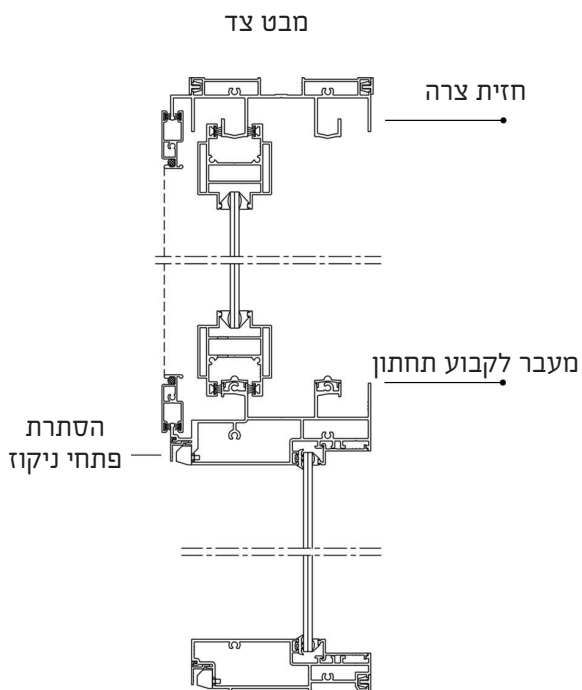


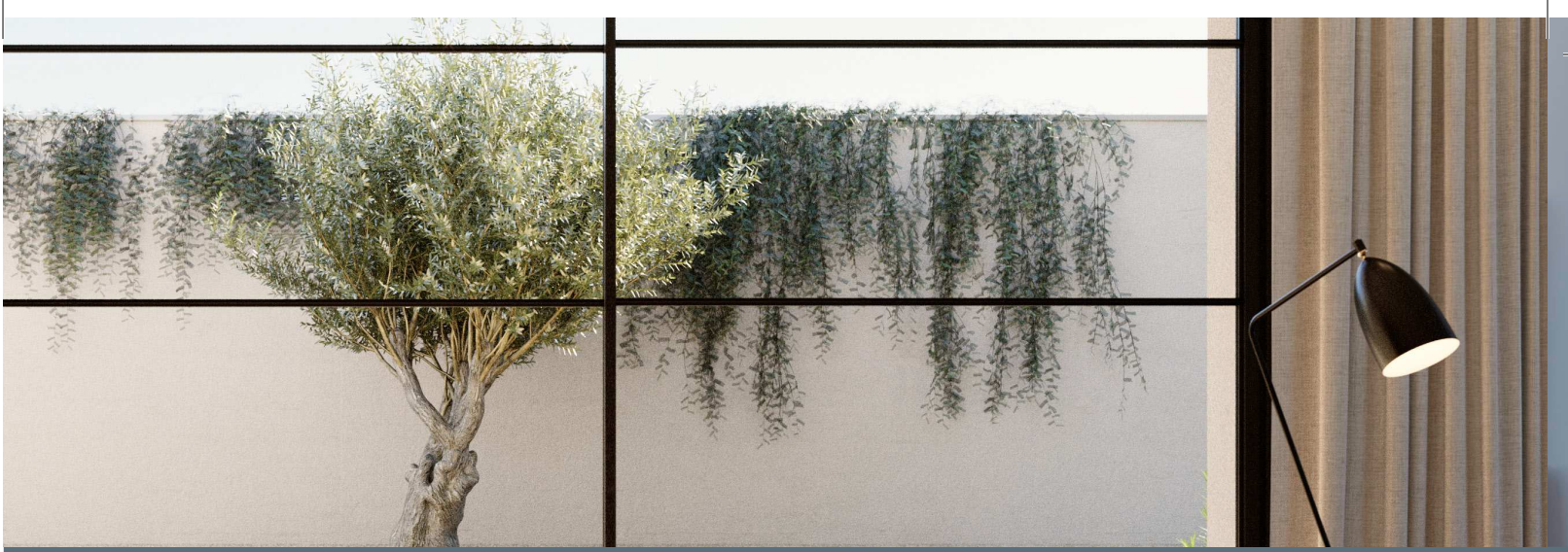
סגנון: תעשייתי
תצורה: שתי כנפיים
רוחב: 1800 גובה: 1800 חלוקה: 450X450



סגנון: מנימליסטי
תצורה: שתי כנפיים
רוחב: 1600 גובה: 1800

פרטי קיר - הסתרת גבס

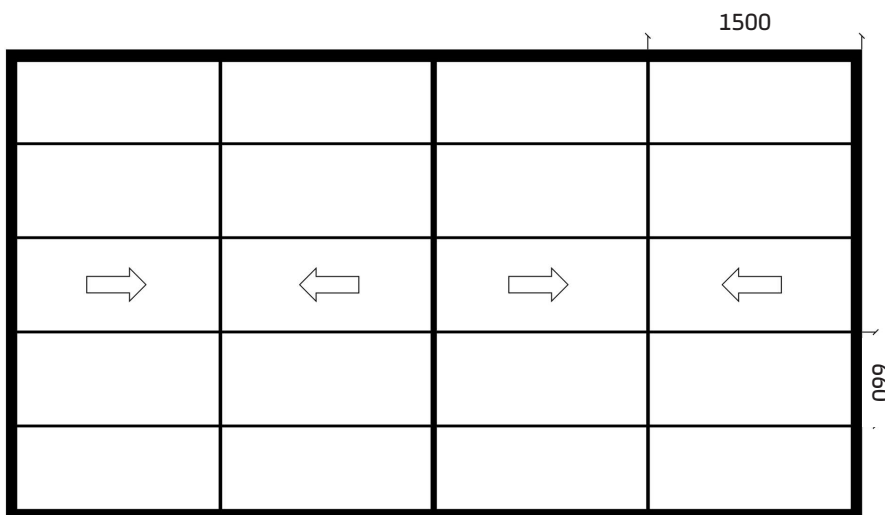




קליל באוהאוס 7600

שולב נפתח

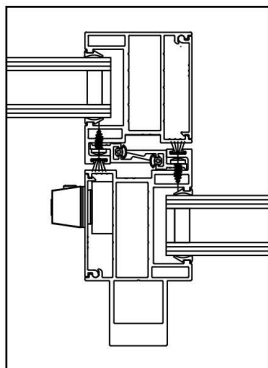
מאפייני עיצוב - מפתח גדול / פתיחה מרכזית / חציץ צר בהדבקה



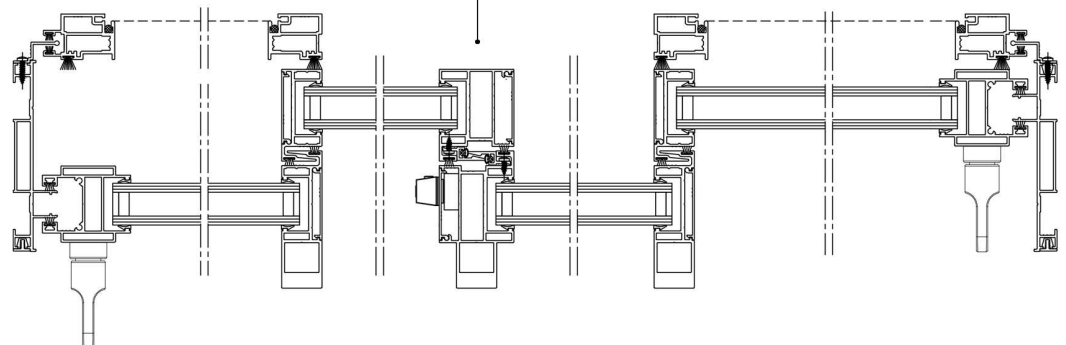
סגנון: סקנדינבי
 תצורה: שולב נפתח ארבע כנפיים
 רוחב: 6000 גובה: 3300
 חלוקה: 1500X6600

פרטי - שולב נפתח

שולב נפתח בעל
 מראה צר



מבט עליון תחתון



טבלה מנחה לסדרות קליל

שונות		יישומי דלתות		יישומי חלונות										מאפייני סדרה	סדרה													
רשת פליטה לדלת	ארגז סמוי	ארגז חיצוני	שילוב מונטבלוק	אטם מרכזי	מסילות נגד שחיקה	חיבורים ב- 45°	נעילה רב נקודתית	אפשרות לזיגוג עם צלון	אפשרות לזיגוג כפול	מחיצה/ ויטרינה	דלת ציר	דלת כיס	דלת הזזה	חלון דריי קיפ+ ציר	חלון מתקפל	חלון קבוע	חלון פיווט	חלון קיפ פתיחה החוצה	חלון קיפ פתיחה פנימה	חלון דריי קיפ	חלון ציר	כולל כנף רשת	חלון כיס	חלון הזזה פתיחה לניקוי	חלון הזזה			
																										מערכת חלונות הזזה במראה דק המתאים למגוון סגנונות עיצוביים	באוהאוס 1600	
																											מערכת חלונות ודלתות ציר במראה דק המתאים למגוון סגנונות עיצוביים	באוהאוס 5600
																											מערכת חלונות ודלתות הזזה במראה דק המתאים למגוון סגנונות עיצוביים	באוהאוס 7600
																											תריס ורשת ציר בסגנון כפרי - בלגי	בלגי 1300
																											מערכת חלון הזזה מעוצב בסגנון בלגי	בלגי 1700
																											מערכת חלונות ודלתות ציר מעוצב בסגנון בלגי	בלגי 4300
																											מערכת חלונות ודלתות ציר במראה בלגי	בלגי 4350
																											מערכת חלונות ודלתות הזזה במראה בלגי. חלונות עם פתיחת מג'יקליל	בלגי 7300
																											מערכת דלתות וחלונות הזזה בעיצוב יוקרתי למפתחי ענק, בטכנולוגיית "הרם- הזז"	אופיס 2200
																											מערכת חלונות ציר בעיצוב מודרני עם יכולות איטום מתקדמות, מתאים לפתחים גדולים	אופיס 4750
																											דלת ציר מתקדמת בעיצוב מודרני למפתחים גדולים	אופיס 4900
																											מערכת דלתות ציר עם זכוכית בהדבקה סטרוקטורלית	אופיס 4900SG
																											מערכת חלונות ציר בעיצוב מודרני ומעודן	אופיס 5500
																											מערכת דלתות ציר בעיצוב מודרני ומעודן	אופיס 5500D
																											מערכת דלתות וחלונות הזזה בעיצוב מודרני	אופיס 7500
																											מערכת חלונות ודלתות הזזה בעיצוב מתקדם, עם יכולות איטום גבוהות	אופיס 9200
																											מערכת דלתות הזזה יוקרתית, במראה מינימליסטי ומפרט שכני מתקדם במיוחד	נוף 2400
																											מערכת חלונות ודלתות ציר בעיצוב מינימליסטי עם יכולות איטום גבוהות	נוף 5400
																											מערכת חלונות ודלתות הזזה למפתחים גדולים בעיצוב דק ומינימליסטי	נוף 9400
																											מערכת חלונות ודלתות ציר למפתחים גדולים	קלאסי 4400
																											מערכת חלונות ודלתות ציר לויטרינות רצפה - תקרה, דלתות וחלונות, מתאימה למפתחים גדולים	קלאסי 4500
																											מערכת חלונות הזזה	קלאסי 7000
																											מערכת חלונות ציר, מתאים למפתחים גדולים	קלאסי 9000
																											קיר מסך - אפקט יזואלי של פסי אלומיניום אופקיים ואנכיים	מנהטן R 8300
																											קיר מסך - אפקט יזואלי של זכוכית חלקה ורציפה	מנהטן SG 8300
																											קיר מסך - אפקט יזואלי של פסי אלומיניום אופקיים	מנהטן H-SSG 8300
																											קיר מסך - אפקט יזואלי של פסי אלומיניום אנכיים	מנהטן V-SSG 8300
																											קיר מסך - אפקט יזואלי של פסי אלומיניום אופקיים ואנכיים בסגנון באוהאוס	מנהטן B 8300
																											קיר מסך - אפקט יזואלי של פסי אלומיניום אופקיים ואנכיים עמוד T בסגנון בלגי	מנהטן BH 8300
																											קיר מסך - אפקט יזואלי של פסי אלומיניום אופקיים ואנכיים עם חלון דריי קיפ סמוי	מנהטן DK 8300
																											קיר מסך מתקדם המאפשר החלפת יחידת הזיגוג בצורה פשוטה מתוך הבניין	קליל eGRAF

סדרות הזזה

7600® באוהאוס

פרק א

ריכוז פרופילים

טבלאות עומס

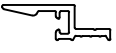

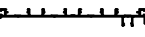
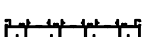







ריכוז פרופילים



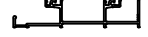








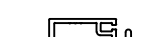
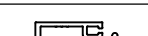


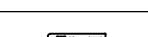
תאור הפרופיל	מספר הפרופיל		חתך הפרופיל
	היקף מ"מ	משקל גרם/מטר	
כנף זיגוג 28 ÷ 22 מ"מ	07484		
	627	1391	
שולב זיגוג 20 ÷ 14 מ"מ	07485		
	391	969	
שולב זיגוג 28 ÷ 22 מ"מ	07486		
	372	937	
שולב מחוזק זיגוג 20 ÷ 14 מ"מ	07487		
	644	2669	
שולב מחוזק זיגוג 28 ÷ 22 מ"מ	07488		
	625	2636	
חציץ כנף זיגוג 20 ÷ 14 מ"מ	07489		
	339	763	
חציץ כנף זיגוג 28 ÷ 22 מ"מ	07490		
	339	763	
מעבר לקבוע עליון/תחתון - 2 נתיבים	07491		
	795	1868	
מסילת מעבר לקבוע עליון/תחתון - 2 נתיבים	07492		
	1095	2872	
צד לקבוע - 2 נתיבים	07493		
	436	957	
שולב נפתח זיגוג 12 ÷ 6 מ"מ	07494		
	578	1393	
שולב נפתח זיגוג 20 ÷ 14 מ"מ	07495		
	562	1359	
שולב נפתח זיגוג 28 ÷ 22 מ"מ	07496		
	543	1325	
כנף זיגוג 12 ÷ 6 מ"מ	07516		
	656	1444	
מזוזה 2 נתיבים	07517		
	575	1311	
מזוזה חלקה 2 נתיבים	07518		
	507	1186	

תאור הפרופיל	מספר הפרופיל		חתך הפרופיל
	היקף מ"מ	משקל גרם/מטר	
חציץ דקורטיבי להדבקה חיצונית	02088		
	51	323	
הלבשה קטנה 11.4 מ"מ	03911		
	40	84	
כנף רשת קלה - צד	04252		
	243	424	
כנף רשת קלה - צד/עליון/תחתון	04253		
	242	425	
תומך למסילה תחתונה 15x15 מ"מ	05028		
	84	221	
שתל למזוזה	05922		
	105	209	
סרגל זיגוג זיגוג 16 ÷ 10 מ"מ	06971		
	95	182	
סרגל זיגוג זיגוג 24 ÷ 18 מ"מ	06982		
	81	169	
חציץ 36 מ"מ	07341		
	415	1075	
סרגל זיגוג זיגוג 8 ÷ 4 מ"מ	07375		
	109	205	
שולב זיגוג 12 ÷ 6 מ"מ	07464		
	407	1004	
מכסה לשולב	07465		
	118	200	
מכסה לנתיב	07466		
	58	118	
שולב מחוזק זיגוג 12 ÷ 6 מ"מ	07467		
	660	2703	
חציץ כנף זיגוג 12 ÷ 6 מ"מ	07469		
	355	784	
כנף זיגוג 20 ÷ 14 מ"מ	07483		
	640	1411	

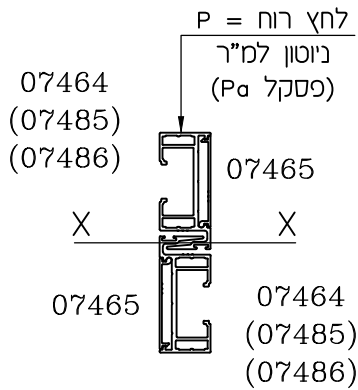
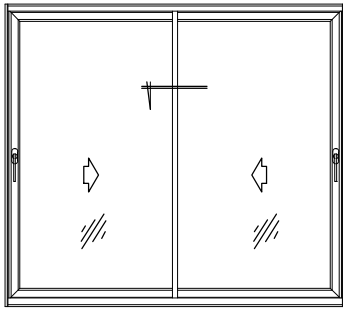
הפרופילים מוגנים כמדגמים רשומים

ריכוז פרופילים

תאור הפרופיל	מספר הפרופיל		חתך הפרופיל
	היקף מ"מ	משקל גרם/מטר	
שולב	07600		
	89	193	
מסילה תחתונה שטוחה 3 נתיבים - 30 מ"מ	07620		
	792	2230	
מזוזה 4 נתיבים	07623		
	897	2159	
מסילה עליונה 4 נתיבים	07624		
	1361	3566	
מסילה תחתונה 4 נתיבים	07625		
	1060	3168	
שולב מחוזק 30 מ"מ זיגוג 12 ÷ 6 מ"מ	07641		
	552	2006	
שולב מחוזק 30 מ"מ זיגוג 20 ÷ 14 מ"מ	07642		
	536	1972	
שולב מחוזק 30 מ"מ זיגוג 28 ÷ 22 מ"מ	07643		
	516	1940	
שולב נפתח מחוזק זיגוג 12 ÷ 6 מ"מ	07645		
	708	2370	
שולב נפתח מחוזק זיגוג 20 ÷ 14 מ"מ	07646		
	708	2340	
שולב נפתח מחוזק זיגוג 28 ÷ 22 מ"מ	07647		
	689	2306	

תאור הפרופיל	מספר הפרופיל		חתך הפרופיל
	היקף מ"מ	משקל גרם/מטר	
מזוזה 3 נתיבים	07519		
	835	2037	
מסילה עליונה עם רשת 2 נתיבים	07520		
	935	2365	
מסילה תחתונה עם רשת גובה 30 מ"מ 2 נתיבים	07521		
	590	1644	
מסילה תחתונה עם רשת גובה 45 מ"מ 2 נתיבים	07522		
	922	2293	
מסילה תחתונה עם רשת גובה 61 מ"מ 2 נתיבים	07523		
	1052	2598	
מעצור לרשת	07524		
	104	213	
כנף רשת	07525		
	555	1221	
סינר למסילה תחתונה	07529		
	64	98	
מסילה עליונה 3 נתיבים	07541		
	1237	3142	
מסילה תחתונה גובה 45 מ"מ 3 נתיבים	07542		
	1261	3143	
מסילה תחתונה גובה 61 מ"מ 3 נתיבים	07543		
	1464	3640	
כנף רשת באוהאוס	07553		
	420	1057	
כנף רשת מקוצרת באוהאוס	07554		
	350	927	
חציץ דקורטיבי להדבקה פנימית עבור זיגוג 24 מ"מ	07570		
	61	245	
חציץ דקורטיבי להדבקה פנימית עבור זיגוג 14,8,6 מ"מ	07571		
	70	416	
חציץ לכנף רשת באוהאוס	07584		
	251	606	

**מימדים מירביים
(בהתאם ללחץ רוח בלבד)**



המרת ערכים

מהירות רוח (קמ"ש)	לחץ (PA)	רמת לחץ לפי ת"י 1068
124.7	750	A
144.0	1000	B </td
170.4	1400	C
193.2	1800	D
213.6	2200	E
232.2	2600	F
249.4	3000	G

$\Delta = 1/200$ אך לא יותר מ-15 מ"מ

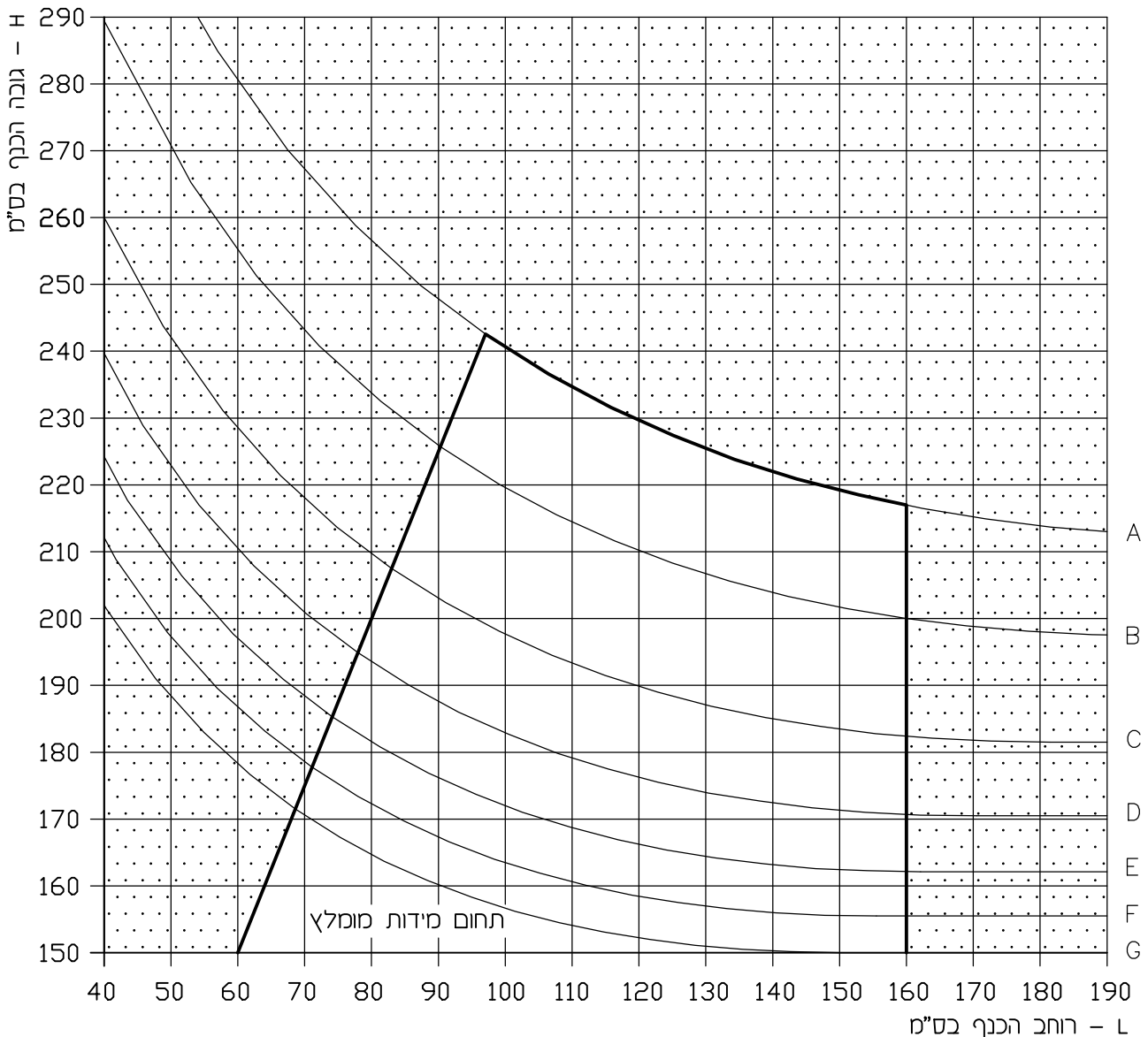
$\Delta =$ יחס כפיפה מותר

הדיאגרמה מציגה חישובים מקורבים.

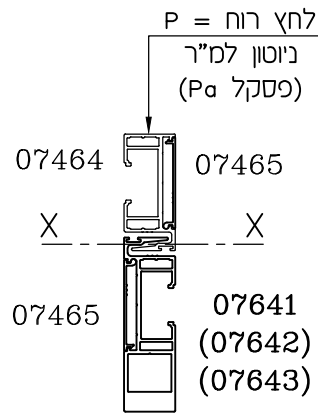
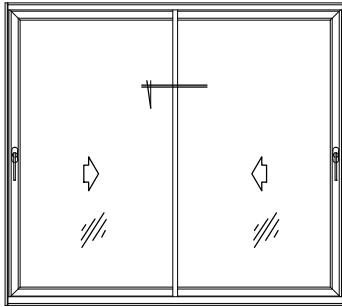
מהנדס המבנה אחראי על תכנון החוזק.

מומנט אנרציה כולל

$$I_{xx} = 37 \text{ ס"מ}^4$$



מימדים מירביים (בהתאם ללחץ רוח בלבד)



המרת ערכים

מהירות רוח (קמ"ש)	לחץ (Pa)	רמת לחץ לפי ת"י 1068
124.7	750	A
144.0	1000	B
170.4	1400	C
193.2	1800	D
213.6	2200	E
232.2	2600	F
249.4	3000	G

$\Delta = 1/200$ אך לא יותר מ-15 מ"מ

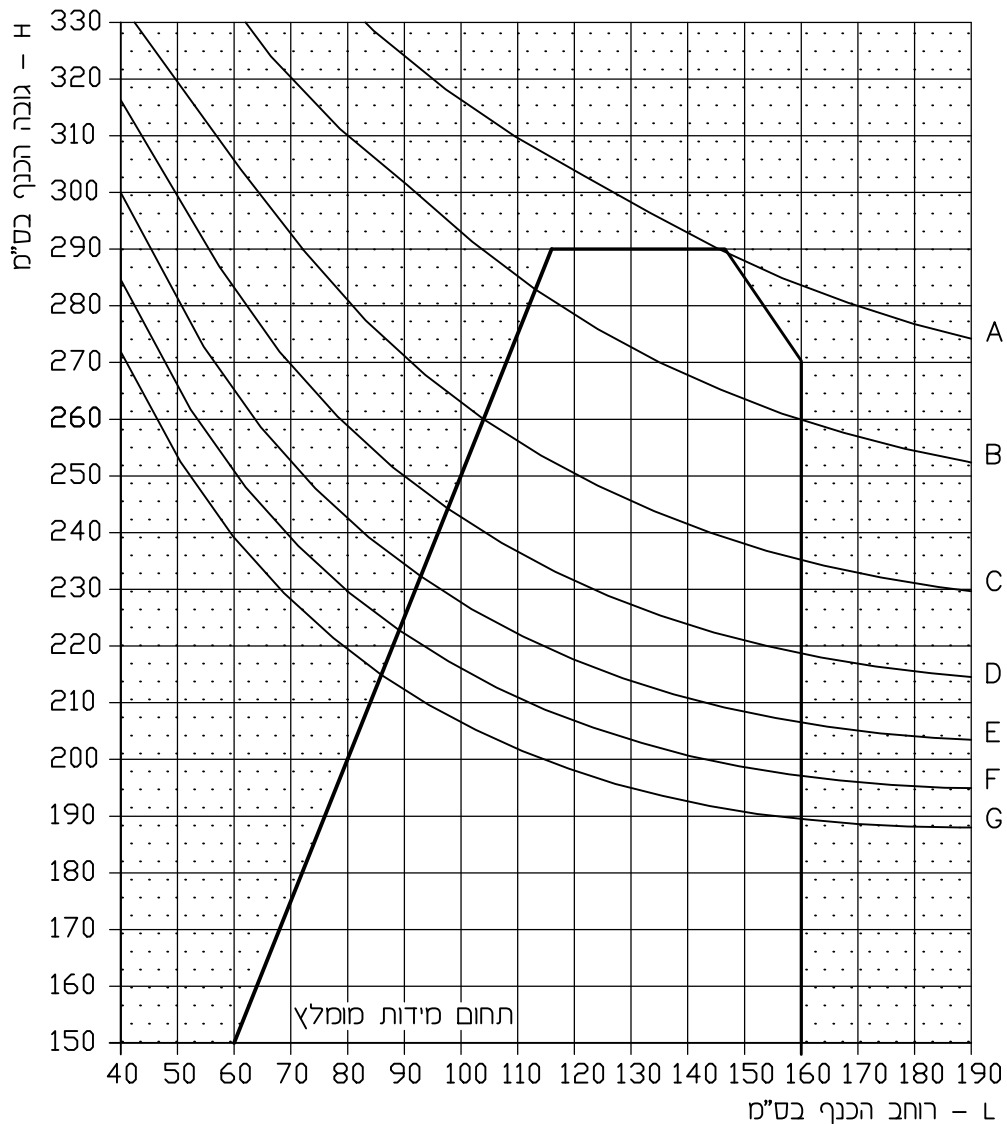
$\Delta =$ יחס כפיפה מותר

הדיאגרמה מציגה חישובים מקורבים.

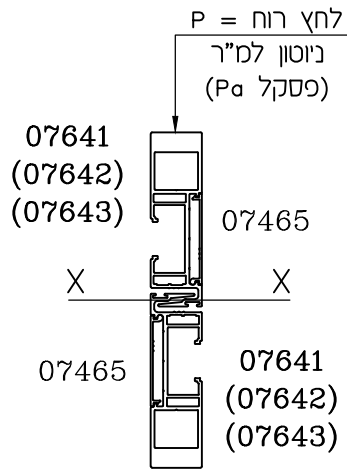
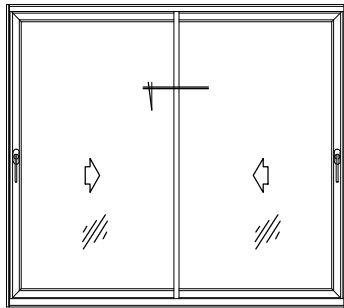
מהנדס המבנה אחראי על תכנון החוזק.

מומנט אנרציה כולל

$$I_{xx} = 91 \text{ ס"מ}^4$$



**מימדים מירביים
(בהתאם ללחץ רוח בלבד)**



המרת ערכים

מהירות רוח (קמ"ש)	לחץ (Pa)	רמת לחץ לפי ת"י 1068
124.7	750	A
144.0	1000	B </td
170.4	1400	C
193.2	1800	D
213.6	2200	E
232.2	2600	F
249.4	3000	G

$\Delta = 1/200$ אך לא יותר מ-15 מ"מ

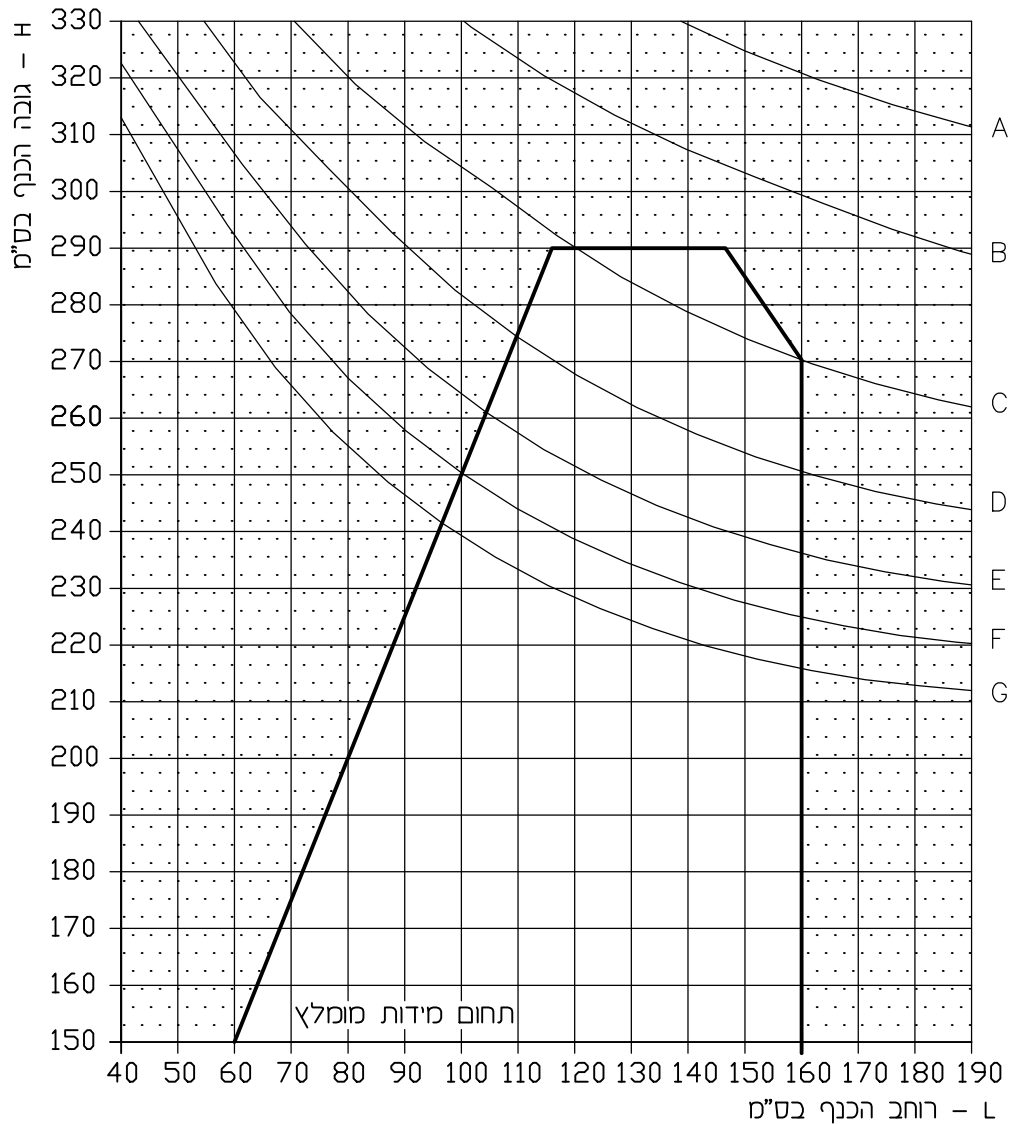
$\Delta =$ יחס כפיפה מותר

הדיאגרמה מציגה חישובים מקורבים.

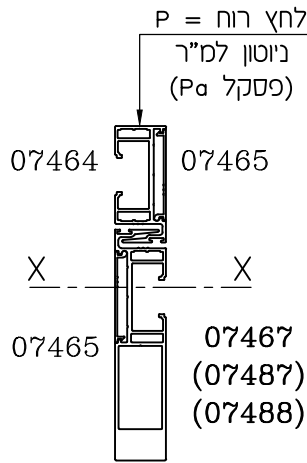
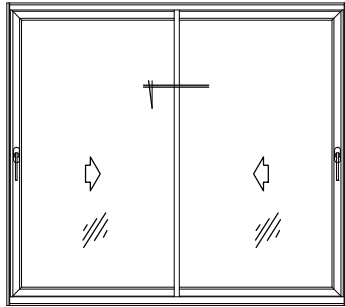
מהנדס המבנה אחראי על תכנון החוזק.

מומנט אנרציה כולל

$$I_{xx} = 145 \text{ ס"מ}^4$$



מימדים מירביים (בהתאם ללחץ רוח בלבד)



המרת ערכים

מהירות רוח (קמ"ש)	לחץ (Pa)	רמת לחץ לפי ת"י 1068
124.7	750	A
144.0	1000	B
170.4	1400	C
193.2	1800	D
213.6	2200	E
232.2	2600	F
249.4	3000	G

$\Delta = 1/200$ אך לא יותר מ-15 מ"מ

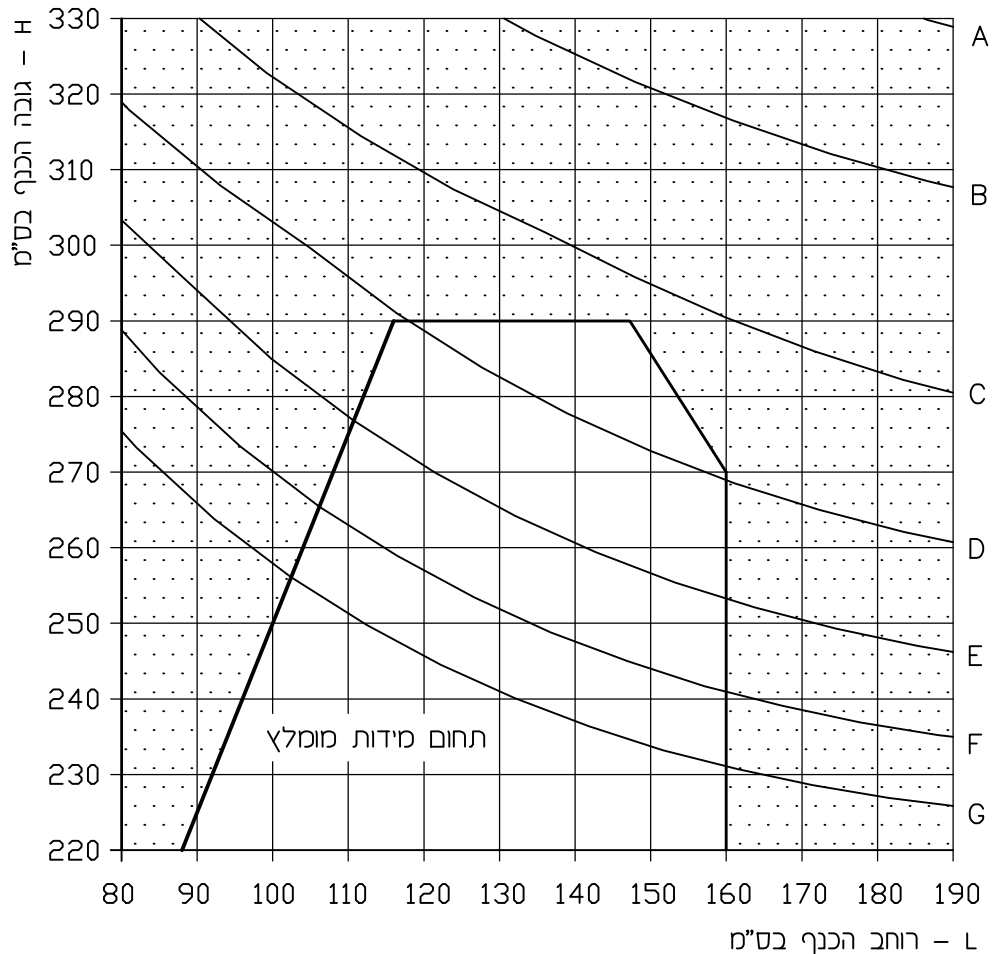
$\Delta =$ יחס כפיפה מותר

הדיאגרמה מציגה חישובים מקורבים.

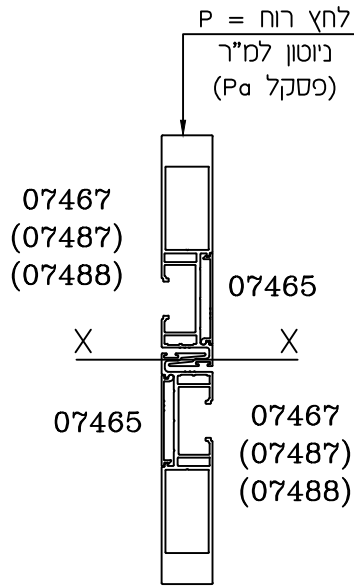
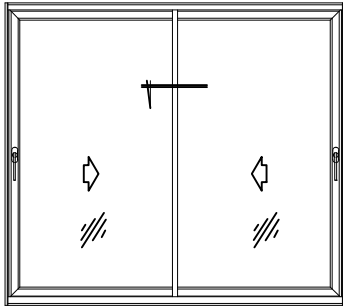
מהנדס המבנה אחראי על תכנון החוזק.

מומנט אנרציה כולל

$$I_{xx} = 183.5 \text{ ט"מ}^4$$



מימדים מירביים (בהתאם ללחץ רוח בלבד)



המרת ערכים

מהירות רוח (קמ"ש)	לחץ (Pa)	רמת לחץ לפי ת"י 1068
124.7	750	A
144.0	1000	B
170.4	1400	C
193.2	1800	D
213.6	2200	E
232.2	2600	F
249.4	3000	G

$\Delta = 1/200$ אך לא יותר מ-15 מ"מ

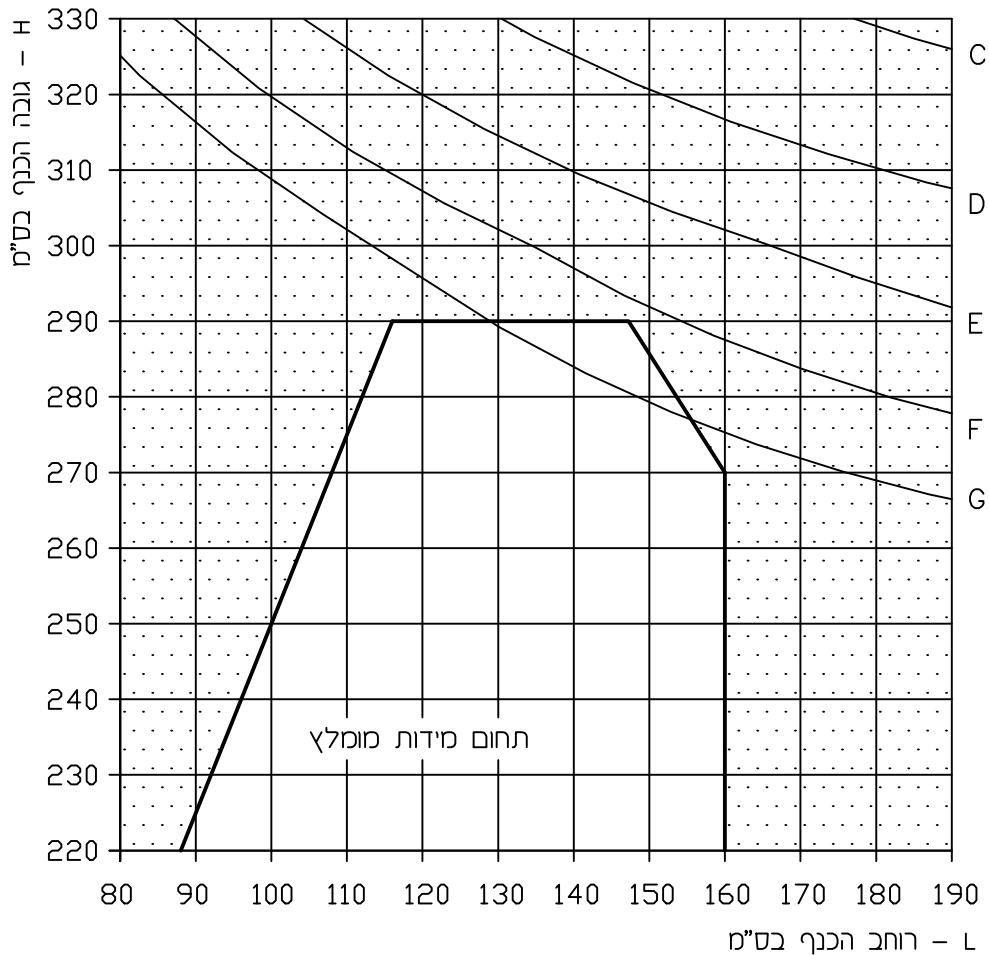
$\Delta =$ יחס כפיפה מותר

הדיאגרמה מציגה חישובים מקורבים.

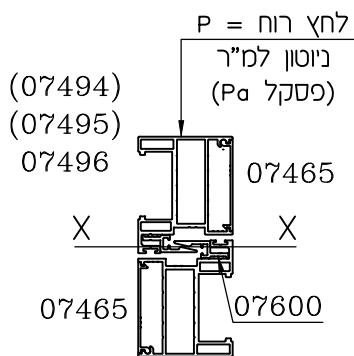
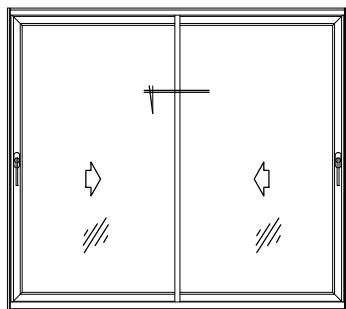
מהנדס המבנה אחראי על תכנון החוזק.

מומנט אנרציה כולל

$$I_{xx} = 329.8 \text{ ס"מ}^4$$



מימדים מירביים (בהתאם ללחץ רוח בלבד)



המרת ערכים

מהירות רוח (קמ"ש)	לחץ (Pa)	רמת לחץ לפי ת"י 1068
124.7	750	A
144.0	1000	B
170.4	1400	C
193.2	1800	D
213.6	2200	E
232.2	2600	F
249.4	3000	G

$\Delta = 1/200$ אך לא יותר מ-15 מ"מ

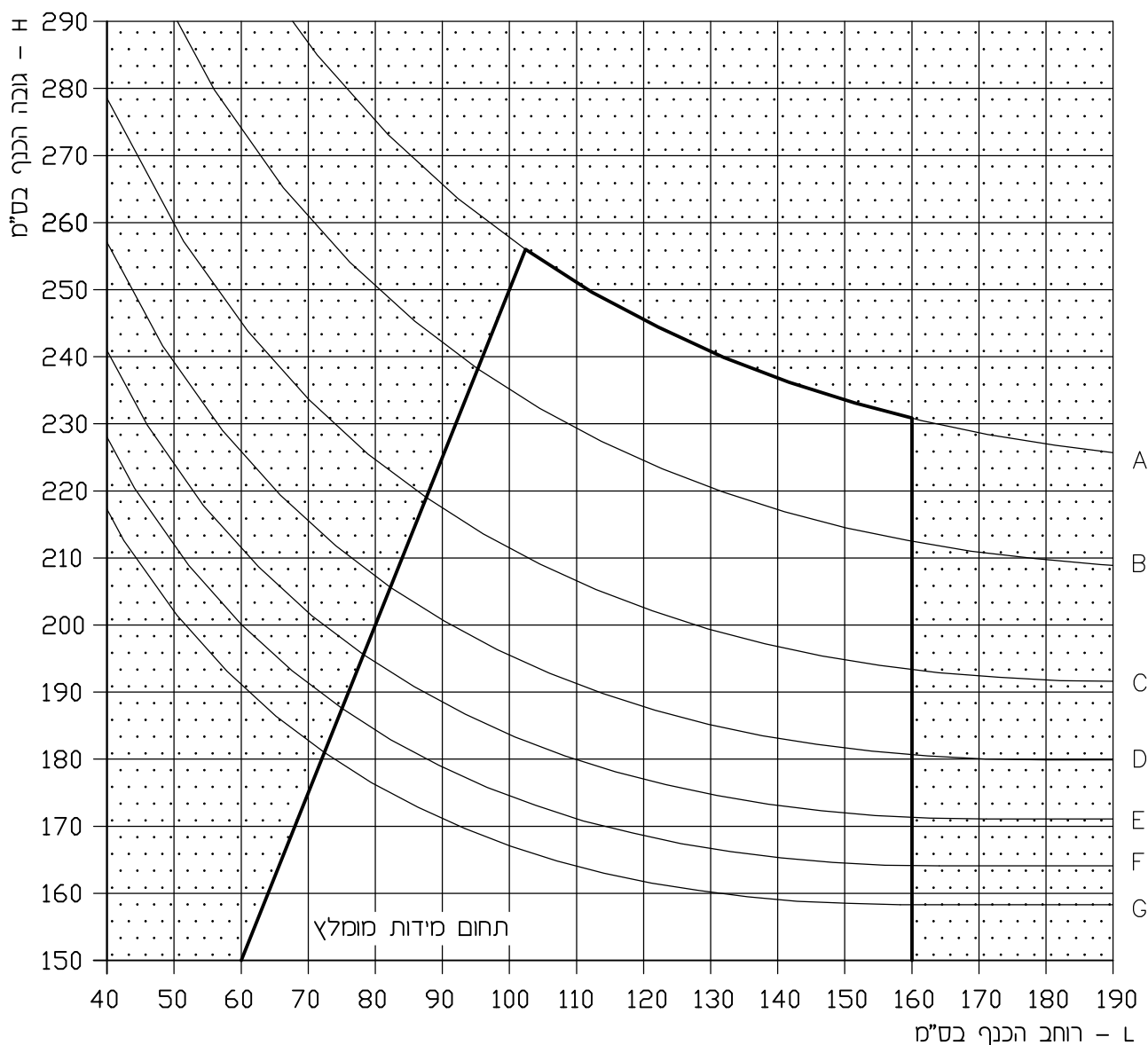
$\Delta =$ יחס כפיפה מותר

הדיאגרמה מציגה חישובים מקורבים.

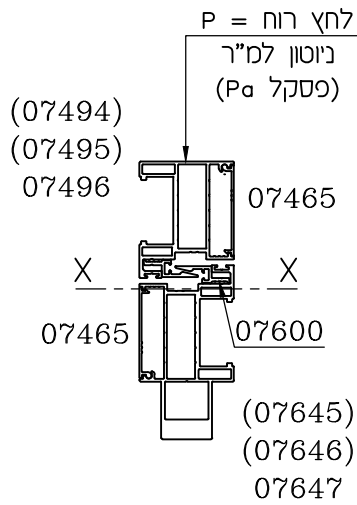
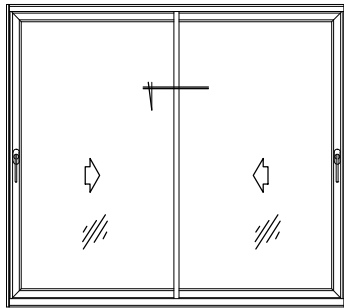
מהנדס המבנה אחראי על תכנון החוזק.

מומנט אנרציה כולל

$$I_{xx} = 46 \text{ ס"מ}^4$$



מימדים מירביים
(בהתאם ללחץ רוח בלבד)



המרת ערכים

מהירות רוח (קמ"ש)	לחץ (PA)	רמת לחץ לפי ת"י 1068
124.7	750	A
144.0	1000	B
170.4	1400	C
193.2	1800	D
213.6	2200	E
232.2	2600	F
249.4	3000	G

$\Delta = 1/200$ אך לא יותר מ-15 מ"מ

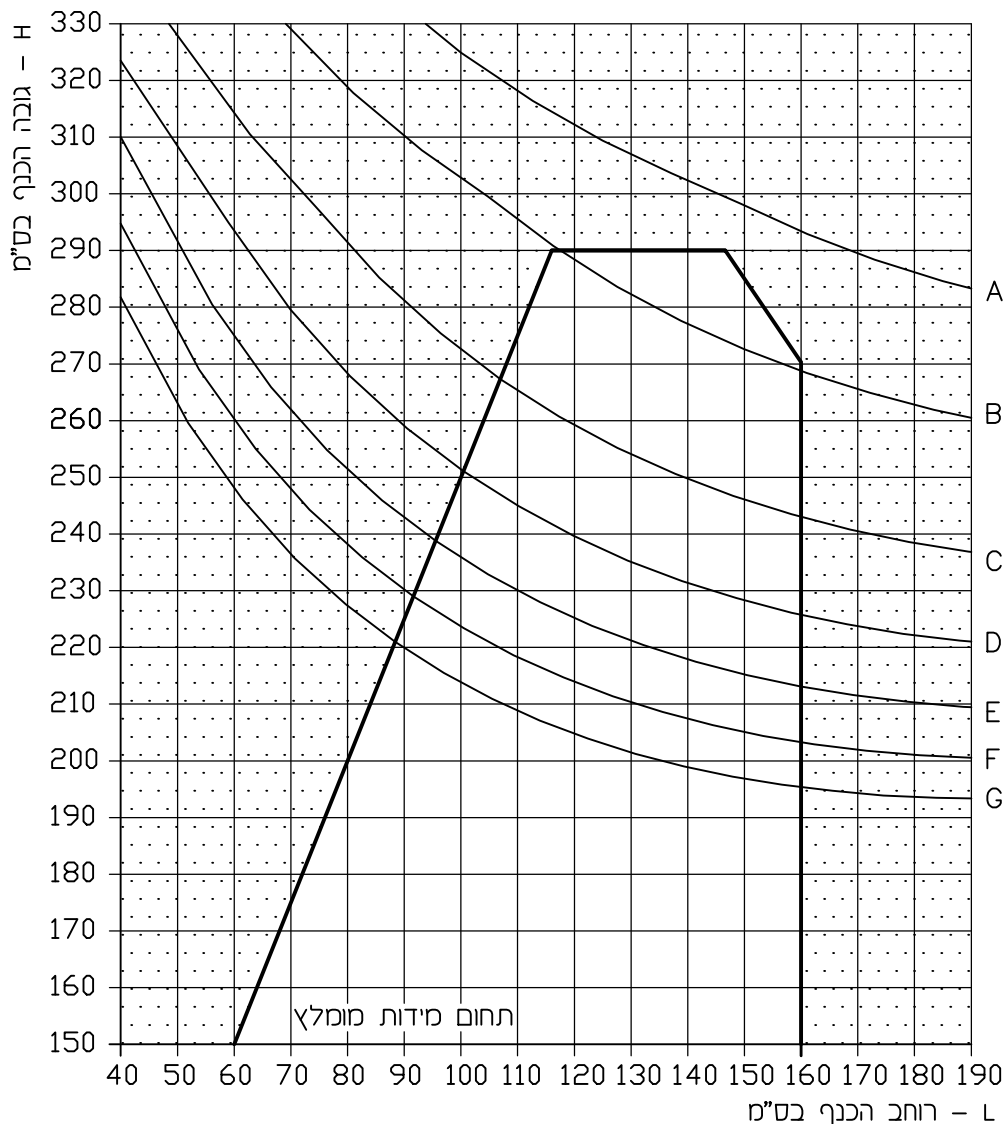
$\Delta =$ יחס כפיפה מותר

הדיאגרמה מציגה חישובים מקורבים.

מהנדס המבנה אחראי על תכנון החוזק.

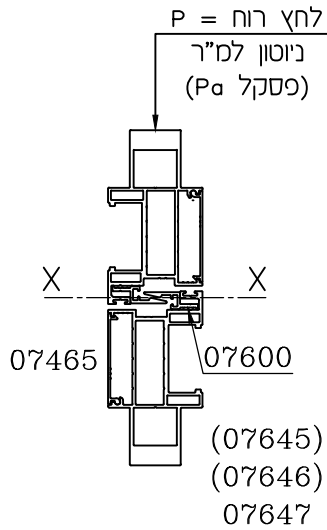
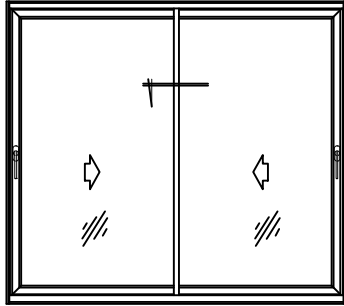
מומנט אנרציה כולל

$$I_{xx} = 102 \text{ ס"מ}^4$$



תחום מידות מומלץ

מימדים מירביים (בהתאם ללחץ רוח בלבד)



מומנט אנרציה כולל
 $I_{xx} = 158 \text{ ס"מ}^4$

המרת ערכים

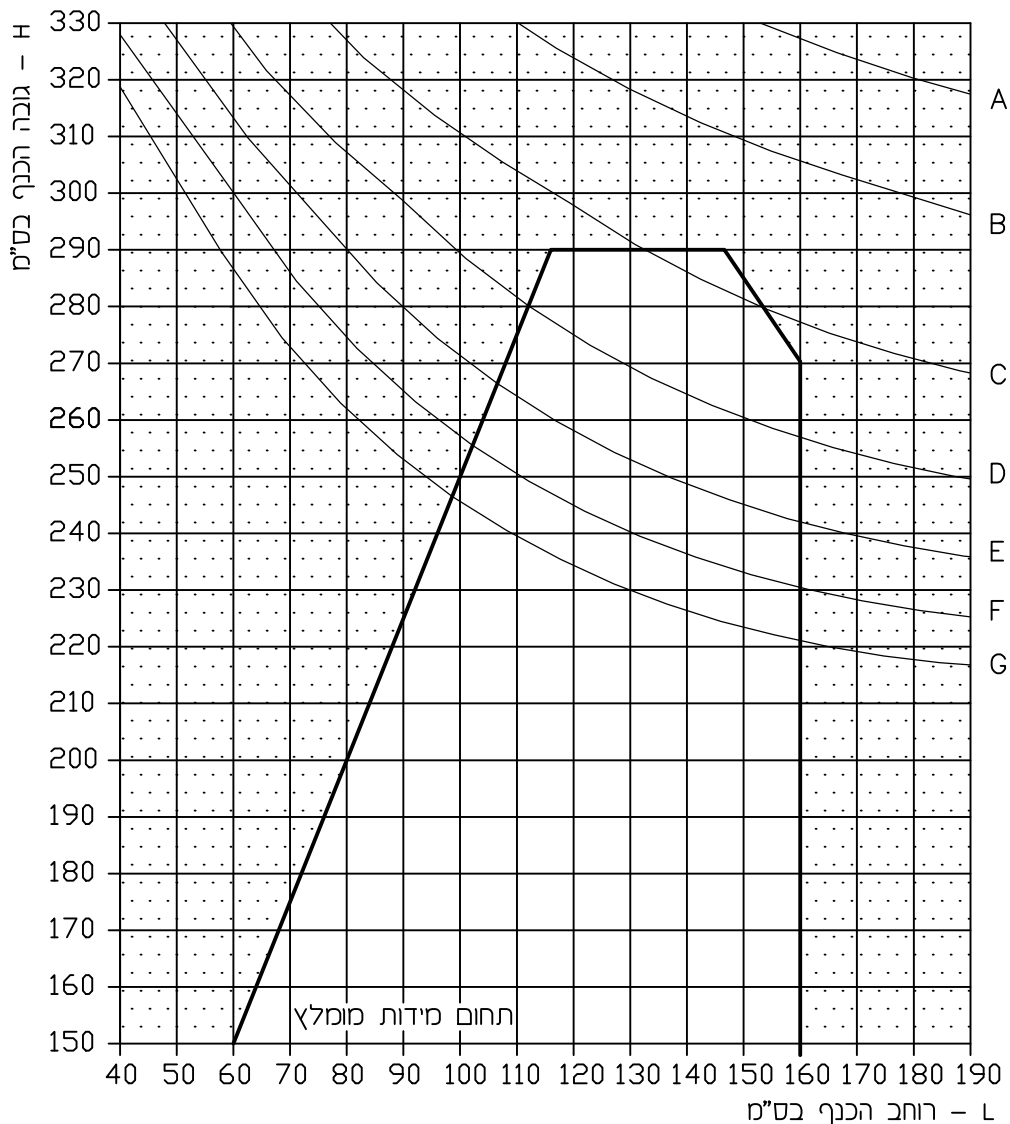
מהירות רוח (קמ"ש)	לחץ (PA)	רמת לחץ לפי ת"י 1068
124.7	750	A
144.0	1000	B
170.4	1400	C
193.2	1800	D
213.6	2200	E
232.2	2600	F
249.4	3000	G

$\Delta = 1/200$ אך לא יותר מ-15 מ"מ

$\Delta =$ יחס כפיפה מותר

הדיאגרמה מציגה חישובים מקורבים.

מהנדס המבנה אחראי על תכנון החוזק.



סדרות הזזה

7600[®] באוהאוס

פרק ב

שרטוטי הרכבה

תוכן עניינים

עמוד	תאור	נושא
2-3	חלון 2 כנפיים + רשת קלה (זיגוג 8 מ"מ, מסילה תחתונה 45 מ"מ) (חציצים מודבקים)	חלונות ודלתות 2 נתיבים
4-5	חלון 2 כנפיים עם קבוע תחתון + רשת קלה (זיגוג 6 מ"מ)	
6-7	דלת 2 כנפיים + רשת חדשה (3 חציצים בכל כנף, זיגוג 28 מ"מ)	
8-9	דלת 2 כנפיים זכוכית, כנף אחת רשת (זיגוג 5+1+5 מ"מ)	חלונות ודלתות 3 נתיבים
10-11	דלת 3 כנפיים (זיגוג 8 מ"מ)	
14-15	חלון 3 כנפיים (מסילה תחתונה 45 מ"מ, זיגוג 24 מ"מ)	
12-13	דלת 4 כנפיים (זיגוג 8 מ"מ)	4 נתיבים
16-17	דלת הזזה - 2 נתיבים, 4 כנפיים, שולב נפתח + רשת באוהאוס	
18	חלון/דלת 2 כנפיים + רשת קלה בשילוב עם מונבלוק 40	

**חלון הזזה - 2 נתיבים, 2 כנפיים + רשת קלה
(מסילה תחתונה 45 מ"מ, חציצים מודבקים, זיגוג 8 מ"מ)**

אביזרים

מס' בשרטוט	מק"ט	תאור האביזר	כמות ליחידה	חומר
①	5577 ***	ידית סיבובית + יש להזמין בסיס חלופי מק"ט 7678	2	פליז מוצק
②	**	כולא כנף	2	נילון
④	1885	אטם צורתי למסילה עליונה	2	E.P.D.M. מוקצף
⑤	18081	אטם צורתי למסילה תחתונה	2	מוקצף
⑥	7670	סט כנף צד עם מנגנון נעילה 2 נקודות	2	E.P.D.M. זמק, פלבי"מ
⑦	18025	סט לשולב כולל אטם פרצים	1	E.P.D.M. מוקצף, נילון
⑩	7313	כולם כנף	1	אלומיניום פלבי"מ
⑬	1712	תפס להלבשה (1 לכל 300 מ"מ)	נילון	לפי הצורך
⑭	**	קלין זיגוג	נילון	לפי הצורך
⑯	1613	סט אביזרי חיבור לרשת	1	נילון
⑰	2619 *	פקק ניקוז עם דלתית (1 לכל 800 מ"מ)	Min.2	נילון
⑱	2417	קוביה מוקצפת עבור מסילה תחתונה	2	E.P.D.M. מוקצף
⑲	1707 *	פקק ניקוז 16 Ø לאמבטיה (1 לכל 350 מ"מ)	נילון	
		בורג 1" x 10 # לחיבור משקוף (ראש עגול)	8	פלבי"מ
	3220	סט להדבקת חציצים דקורטיביים		
	3221	קובית עזר להדבקת חציצים דקורטיביים		

פרופילי אלומיניום

מס' פרופיל	צורה	תאור	כמות	צורה ומידת החיתוך במ"מ
07520		מסילה עליונה	1	L-27
07517		מזוזה	2	H
07522		מסילה תחתונה	1	L-27
07466		מכסה לנתיב-תחתון (מאולגן)	2	L-27
07516 *		כנף-עליון/תחתון	4	L/2-33
07464 *		שולב	2	H-69
07465		מכסה לשולב	2	H-72
07529		סינר למסילה תחתונה	1	L-31
04253		כנף רשת - עליון/תחתון	2	L/2-11
04252		כנף רשת - צד	1	H-47.5
04252		כנף רשת - צד	1	H-47.5
07524		מעצור לרשת	2	H
03911		הלבשה חיצונית רחב	3	L-23
07571		הלבשה חיצונית גובה	2	H
07571		חציץ מודבק	4	L/2-82
02088		חציץ מודבק	4	L/2-92

אטמים ומברשות

מס' בשרטוט	מק"ט	תאור האביזר	חומר
③	2505	מברשת עם סנפיר נמוך 6.9 x 6.5	פוליפרופילן
⑧	2504	מברשת עם סנפיר נמוך 4.8x12	פוליפרופילן
⑨	2511	מברשת עם סנפיר נמוך 4.8 x 6	פוליפרופילן
⑪	2332	אטם זיגוג	E.P.D.M.
⑫	2332	אטם זיגוג	E.P.D.M.
⑮	**	גומי 5 Ø להידוק רשת	P.V.C.

זיגוג

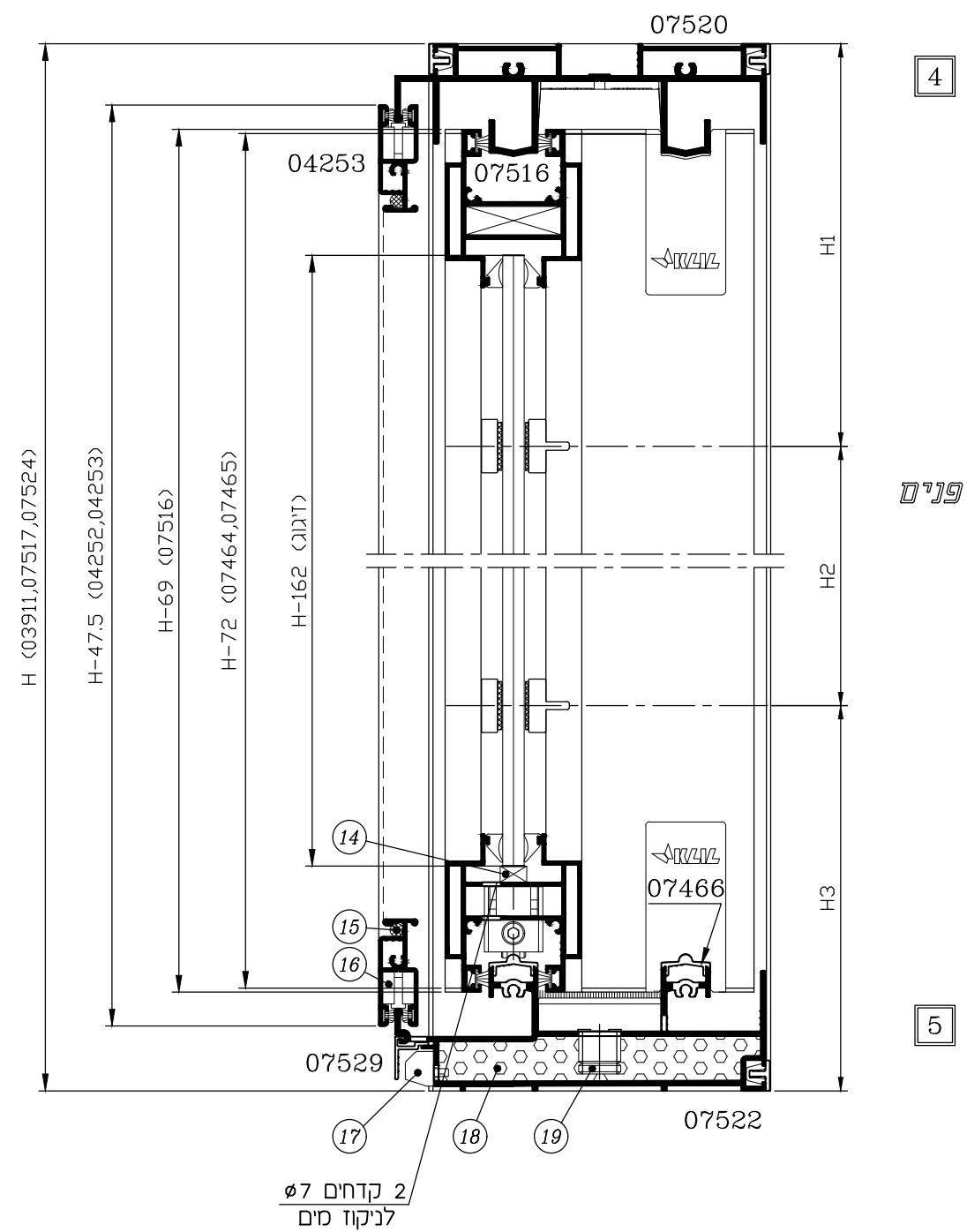
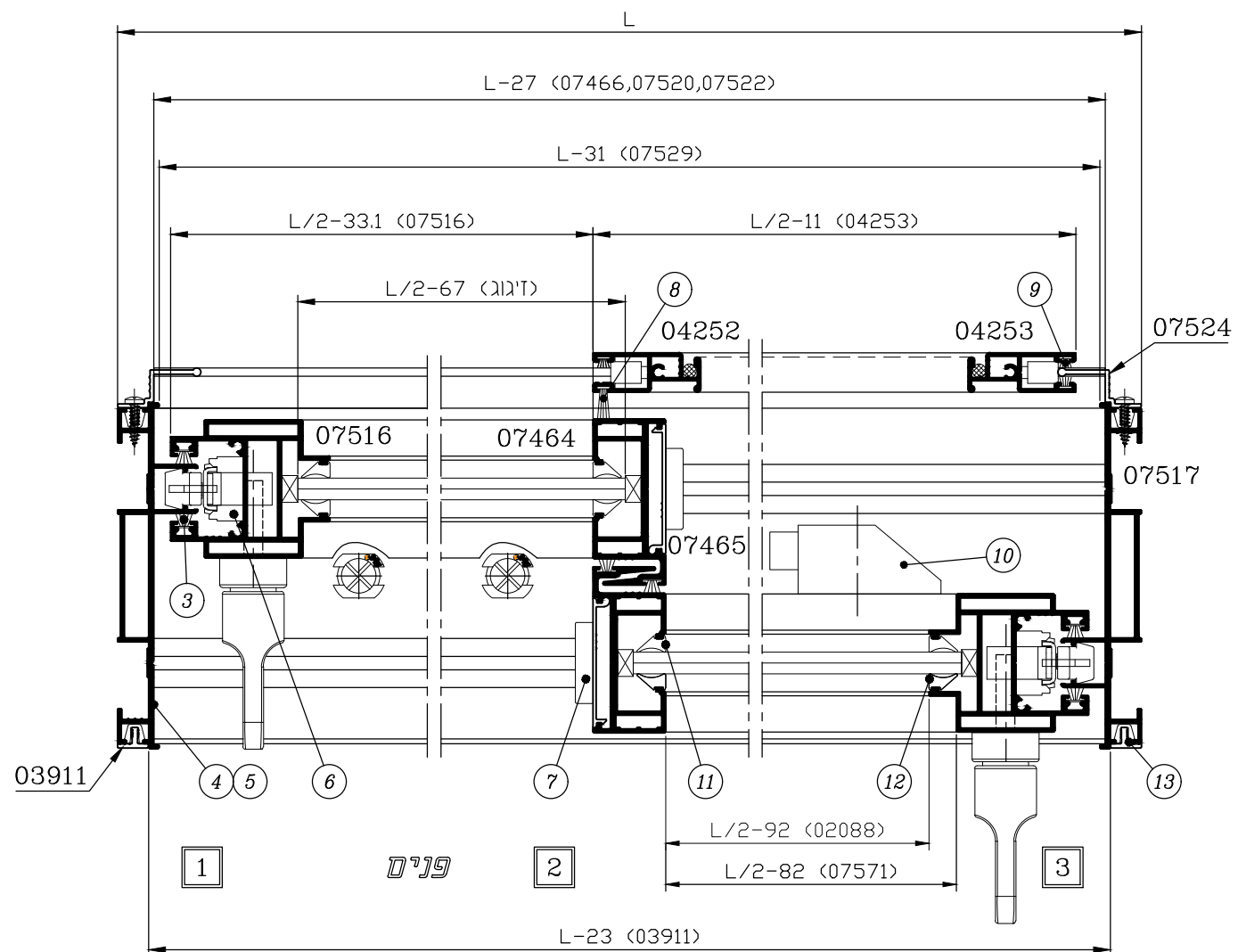
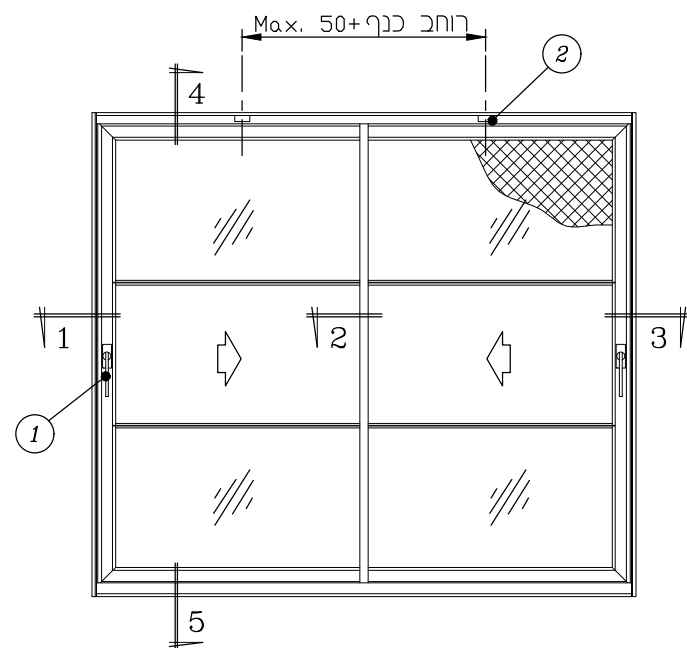
זיגוג	(L/2-67) X (H-162)	2 יח'
-------	--------------------	-------

הערות :

1. * - לזיגוג שונה ראה פרק ג'
2. ** - לא משווק ע"י קליל
3. *** - לבחירת ידית שונה ראה פרק ה'
4. x - לפינוי ניקוזי מים ראה פרק ג'
5. - מומלץ להזמין ספיסר שחור
6. - בכנף גובה מעל 1600 מ"מ יש לבצע הדבקת זכוכית לפרופילי כנף צד ושולב (ראה פרק ג' עמוד 19)

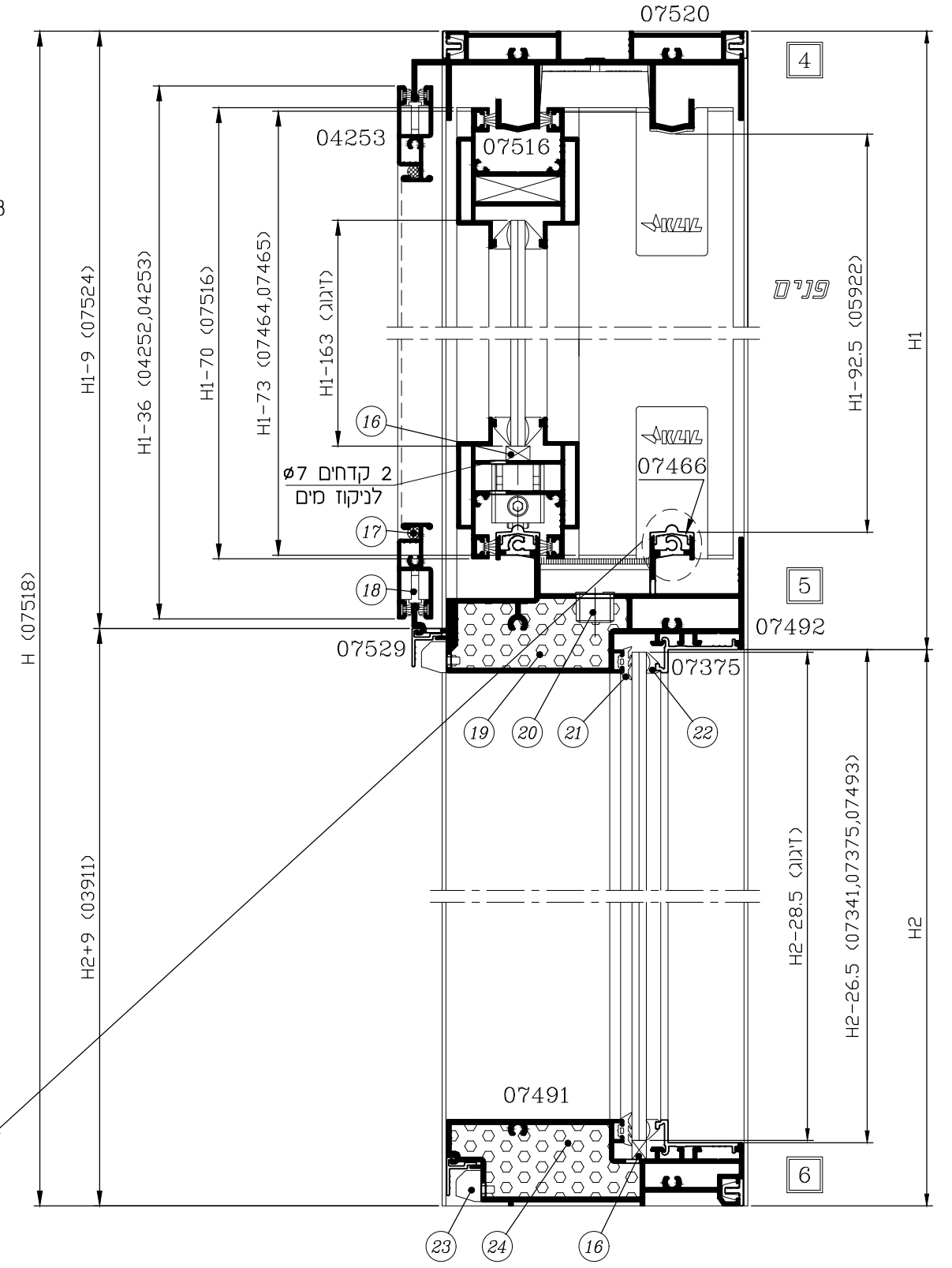
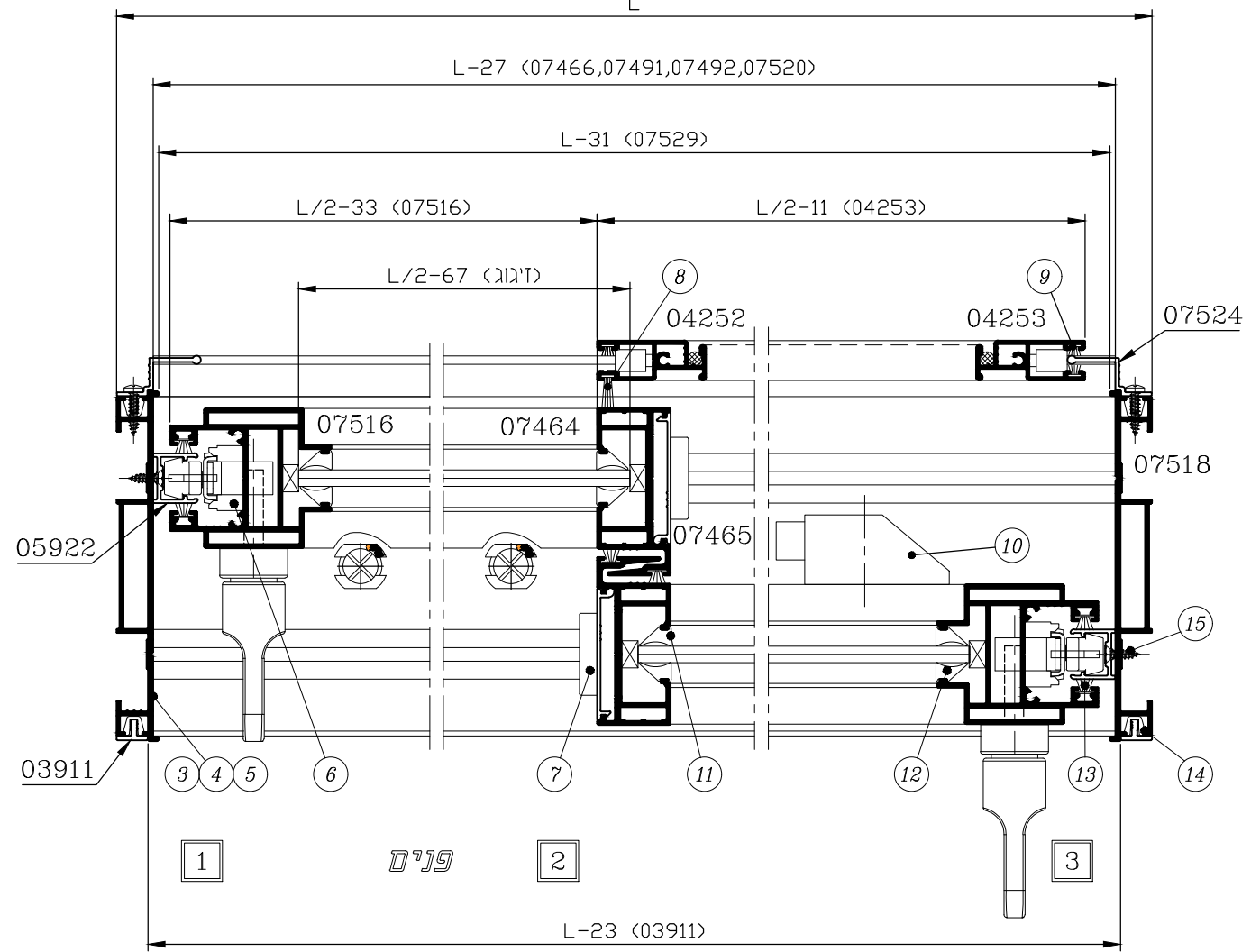
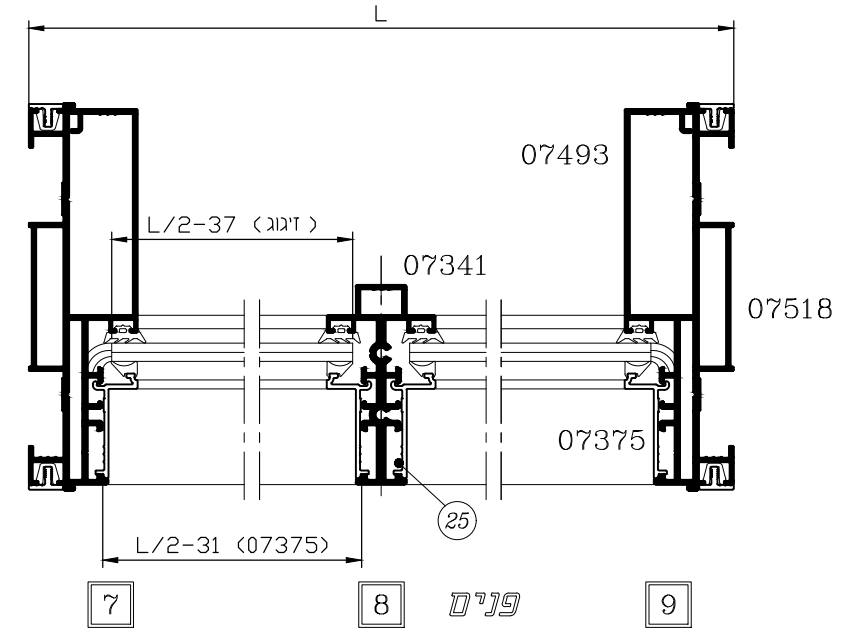
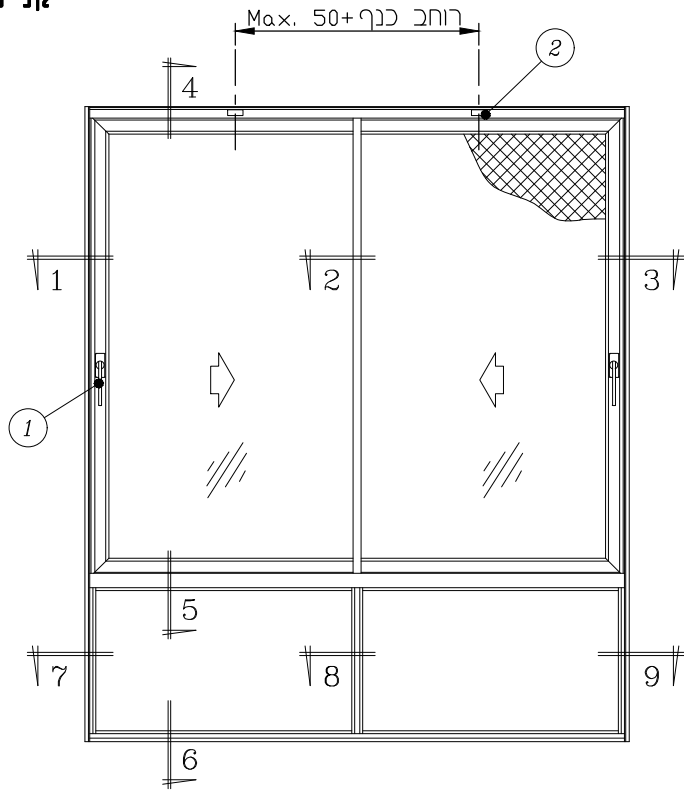
חלון הזזה - 2 נתיבים, 2 כנפיים + רשת קלה
(מסילה תחתונה 45 מ"מ, חציצים מודבקים, זיגוג 8 מ"מ)

קני"מ 1:2.5

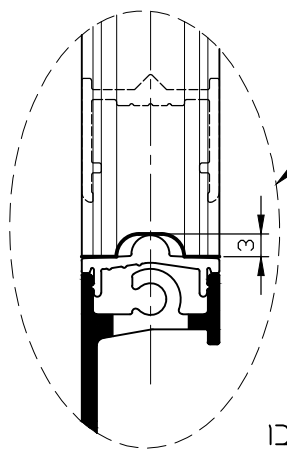


חלון הזזה - 2 נתיבים, 2 כנפיים עם קבוע תחתון + רשת קלה
(זיגוג 6 מ"מ)

קנ"מ 1:2.5



קנ"מ 1:1



שים לב!
יש לפנות את השתל 05922 ולהרכיבו אחרי הרכבת המכסה לנתיב.

חלון הזזה - 2 נתיבים, 2 כנפיים עם קבוע תחתון + רשת קלה
(זיגוג 6 מ"מ)

אביזרים

מס' כרטיס	מס' מק"ט	תאור האביזר	כמות ליחידה	חומר
1	5577 ***	ידית סיבובית + יש להזמין בסיס חלופי מק"ט 7678	2	פליז מוצק
2	**	כולא כנף	2	נילון
3	1885	אטם צורתי למסילה עליונה	2	E.P.D.M. מוקצף
4	18082	אטם צורתי למעבר לקבוע תחתון	2	E.P.D.M. מוקצף
5	18083	אטם צורתי לקבוע תחתון	2	E.P.D.M. מוקצף
6	7670	סט כנף צד עם מנגנון נעילה 2 נקודות	2	נילון זמק, פלבי"מ
7	18025	סט לשולב כולל אטם פרצים	1	E.P.D.M מוקצף, נילון
10	7313	בולם כנף	1	אלומיניום פלבי"מ
14	1712	תפס להלבשה (1 לכל 300 מ"מ)	נילון	לפי הצורך
15	**	בורג 1/2" x 6 # לחיבור שתל למזוזה (ראש שקוע) (1 לכל 500 מ"מ)	פלבי"מ	
16	**	קלין זיגוג	נילון	לפי הצורך
18	1613	סט אביזרי חיבור לרשת	1	נילון
19	2415	קוביה מוקצפת עבור מעבר לקבוע	2	E.P.D.M מוקצף
20	1707 *	פקק ניקוז 16 Ø לאמבטיה (1 לכל 350 מ"מ)	נילון	
23	2619 *	פקק ניקוז עם דלתית (1 לכל 800 מ"מ)	נילון	min.4
24	2416	קוביה מוקצפת עבור קבוע תחתון	2	E.P.D.M מוקצף
25	5370 + 5349	מחברי חציץ	2+2	אלומיניום זמק
	5336	קוביה מוקצפת לחציץ	2	E.P.D.M.
		בורג 1" x 10 # לחיבור משקוף (ראש עגול)	16	פלבי"מ

אטמים ומברשות

מס' כרטיס	מס' מק"ט	תאור האביזר	חומר
8	2504	מברשת עם סנפיר נמוך 4.8x12	פוליפרופילן
9	2511	מברשת עם סנפיר נמוך 4.8 x6	פוליפרופילן
11	2333	אטם זיגוג	E.P.D.M.
12	2333	אטם זיגוג	E.P.D.M.
13	2505	מברשת עם סנפיר נמוך 6.9 x6.5	פוליפרופילן
17	**	גומי 5 Ø להידוק רשת	P.V.C.
21	2318	אטם זיגוג חוץ - קבוע	E.P.D.M.
22	2319	אטם זיגוג פנים - קבוע	E.P.D.M.

פרופילי אלומיניום

מס' פרופיל	צורה	תאור	מח	צורה ומידת החיתוך במ"מ
07520		מסילה עליונה	1	L-27
07518		מזוזה	2	H
07491		מסילה תחתונה	1	L-27
07492		מסילת מעבר לקבוע-2 נתיבים	1	L-27
07466		מכסה לנתיב-תחתון (מאולגן)	2	L-27
07516 *		כנף-עליון/תחתון	4	L/2-33
07464 *		שולב	2	H1-73
07465		מכסה לשולב	2	H1-73
05922		שתל למזוזה	2	H1-92.5
07493		צד לקבוע	2	H2-26.5
07341		חציץ	1	H2-26.5
07375 *		סרגל זיגוג לקבוע רחוב	2	L/2-31
		סרגל זיגוג לקבוע גובה	2	H2-26.5
07529		סינר למסילה תחתונה	2	L-31
04253		כנף רשת - עליון/תחתון	2	L/2-11
04252		כנף רשת - צד	1	H1-36
		כנף רשת - צד	1	H1-36
07524		מעצור לרשת	2	H1-9
03911		הלבשה חיצונית רחוב	3	L-23
		הלבשה חיצונית גובה	2	H2+9

זיגוג

זיגוג	(L/2-67) X (H1-163)	2 יח'
קבוע	(L/2-37) X (H2-28.5)	2 יח'

הערות :

- * - לזיגוג שונה ראה פרק ג'
- ** - לא משווק ע"י קליל
- *** - לבחירת ידית שונה ראה פרק ה'
- x - לפינוי ניקוזי מים ראה פרק ג'
- מומלץ להזמין ספייטר שחור
- בכנף גובה מעל 1600 מ"מ יש לבצע הדבקת זכוכית לפרופילי כנף צד ושולב (ראה פרק ג' עמוד 19)

**דלת הזזה - 2 נתיבים, 2 כנפיים + רשת באוהאוס
(3 חציצים בכל כנף, זיגוג 28 מ"מ)**

אביזרים

מס' בשרטוט	מק"ט	תאור האביזר	כמות ליחידה	חומר
①	5577***	ידית סיבובית + יש להזמין בסיס חלופי מק"ט 7678	2	פל"ז מוצק
①'	1081	ידית דמה	2	נילון
②	**	כולא כנף	2	נילון
③	7672	סט כנף צד עם מנגנון נעילה 3 נקודות	2	נילון זמק, פלבי"ם
④	1712	תפס להלכשה (1 לכל 300 מ"מ)	לפי הצורך	נילון
⑤	1885	אטם צורתי למסילה עליונה/תחתונה	4	E.P.D.M. מוקצף
⑥	18025	סט לשולב כולל אטם פרצים	1	E.P.D.M מוקצף, נילון
⑨	7313	בולם כנף	1	אלומיניום פלבי"ם
⑭	**	קלין זיגוג	לפי הצורך	נילון
⑮	2679	סט לרשת-דלת הזזה	1	זמק, פלבי"ם
⑯	1735*	פקק ניקוז עם דלתית (1 לכל 800 מ"מ)	min. 2	נילון
⑰	2690	סט פקקי השלמה עבור ידית שולב מחוזק	1	נילון
		בורג "1 x 10 # לחיבור משקוף (ראש עגול)	8	פלבי"ם
		בורג "1 1/2 x 8 # לחיבור חציץ (ראש עגול)	24	פלבי"ם

פרופילי אלומיניום

מס' פרופיל	צורה	תאור	כנף	צורה ומידת החיתוך במ"מ
07520		מסילה עליונה	1	L-27
07517		מזוזה	2	H
07521		מסילה תחתונה	1	L-27
07466		מכסה לנתיב-תחתון (מאולגן)	2	L-27
07484*		כנף-עליון/תחתון	4	L/2-33
07486*		שולב	1	H-56
07488*		שולב מחוזק	1	H-56
07465		מכסה לשולב	2	H-56
07490*		חציץ כנף	6	L/2-82
07584		חציץ לרשת באוהאוס	1	L/2-90.5
07553		כנף לרשת באוהאוס רחב	2	L/2+5
07554		כנף לרשת באוהאוס גובה	1	H-33
07554		כנף רשת מקוצרת גובה	1	H-56.5
07524		מעצור לרשת	2	H
03911		הלכשה חיצונית רחב	2	L-23
03911		הלכשה חיצונית גובה	2	H

זיגוג

זיגוג	מס' יח'	מס' יח'
זיגוג	(L/2-67) x (H1-84)	2 יח'
זיגוג	(L/2-67) x (H2-11)	2 יח'
זיגוג	(L/2-67) x (H3-11)	2 יח'
זיגוג	(L/2-67) x (H4-73)	2 יח'

אטמים ומברשות

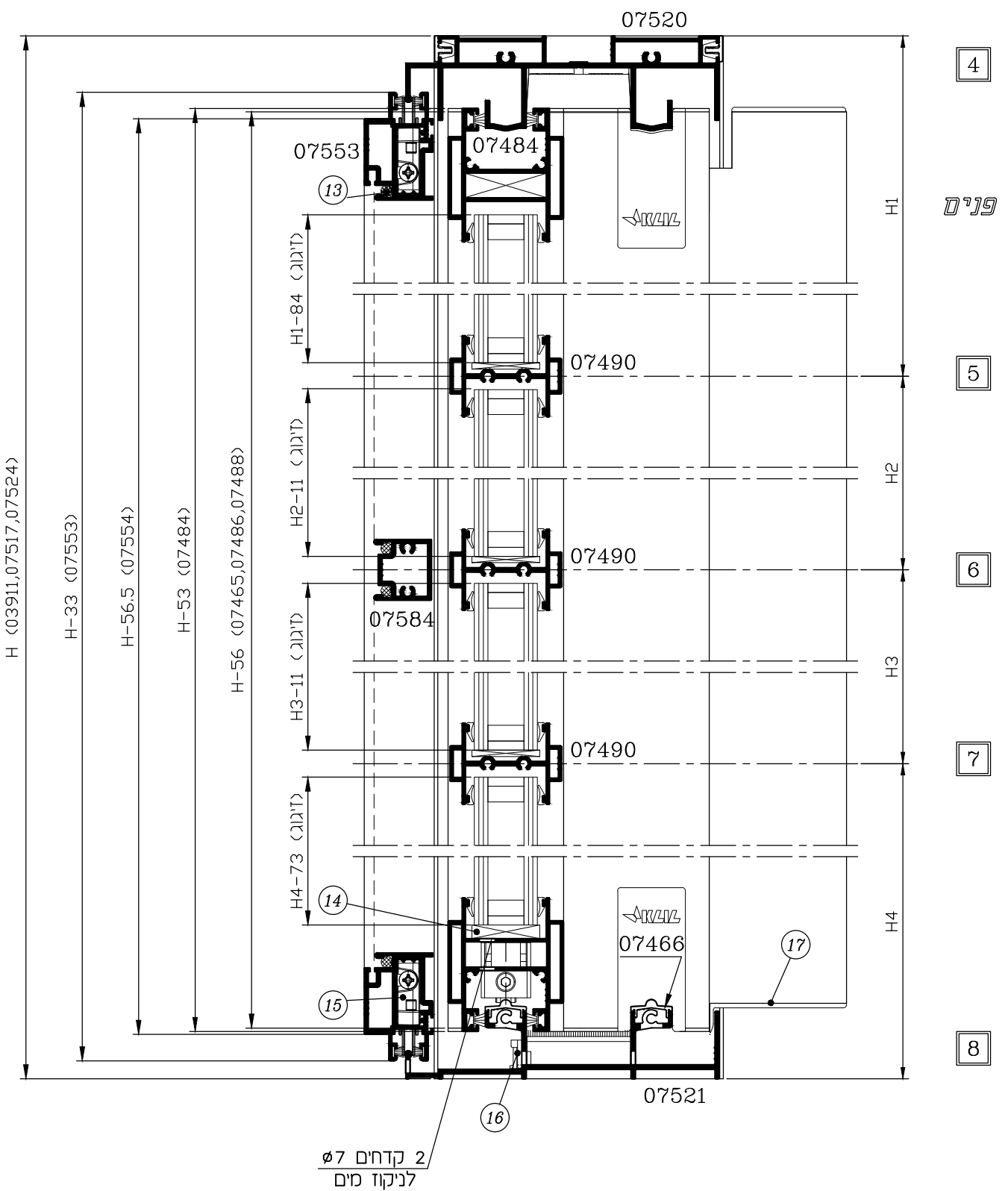
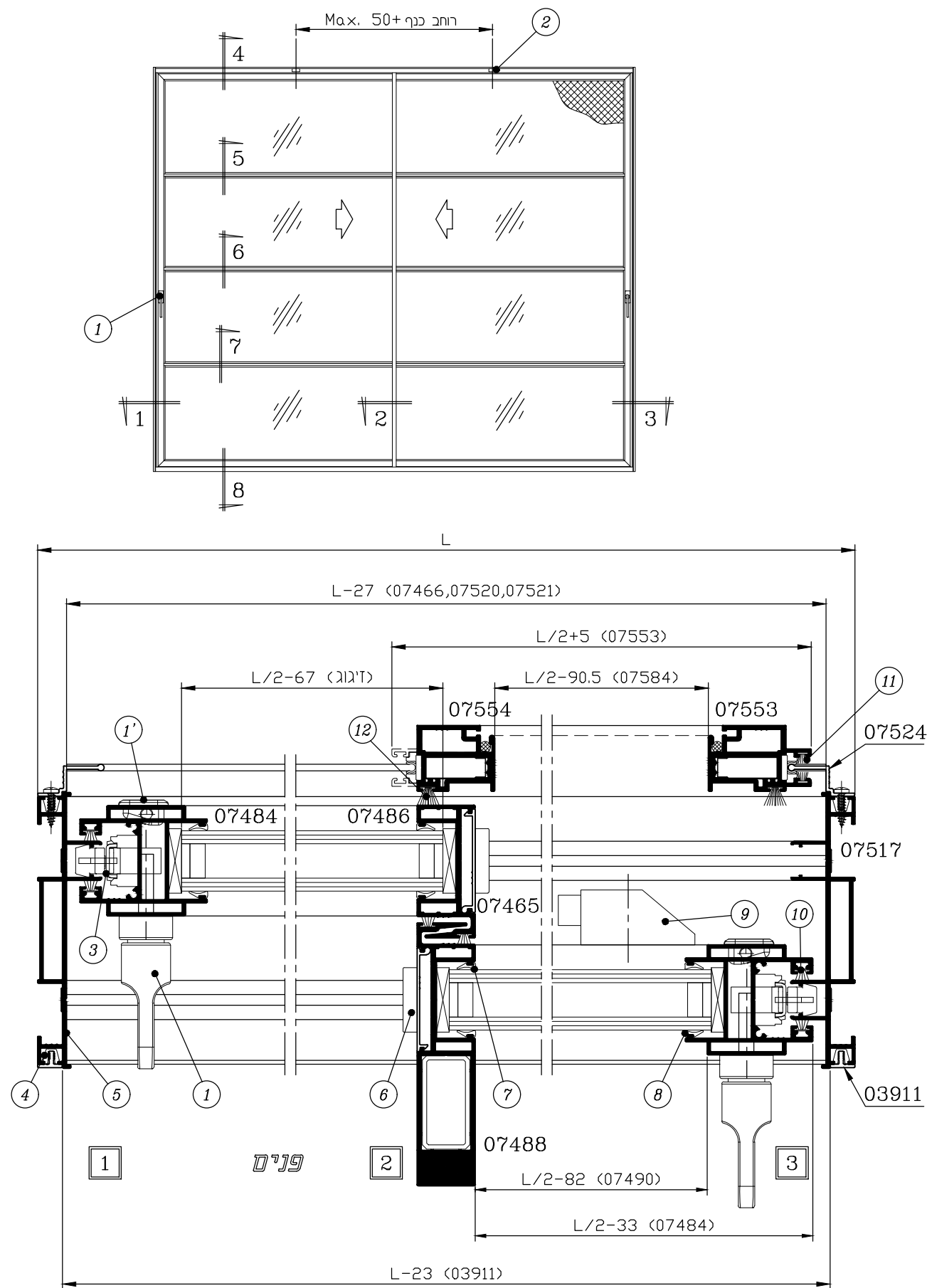
מס' בשרטוט	מק"ט	תאור האביזר	חומר
⑦	2311	אטם זיגוג	E.P.D.M.
⑧	2311	אטם זיגוג	E.P.D.M.
⑩	2505	מברשת עם סנפיר נמוך 6.9 x 6.5	פוליפרופילן
⑪	2551	מברשת ללא סנפיר 4.8 x 5	פוליפרופילן
⑫	2506	מברשת עם סנפיר נמוך 6.9 x 9	פוליפרופילן
⑬	**	גומי 5 Ø להידוק רשת	P.V.C.

הערות :

1. * - לזיגוג שונה ראה פרק ג'
2. ** - לא משווק ע"י קליל
3. *** - לבחירת ידית שונה ראה פרק ה'
4. x - לפינוי ניקוזי מים ראה פרק ג'
5. - מומלץ להזמין ספייסר שחור
6. - יש לבצע הדבקת זכוכית לפרופילי כנף צד ושולב (ראה פרק ג' עמוד 19)

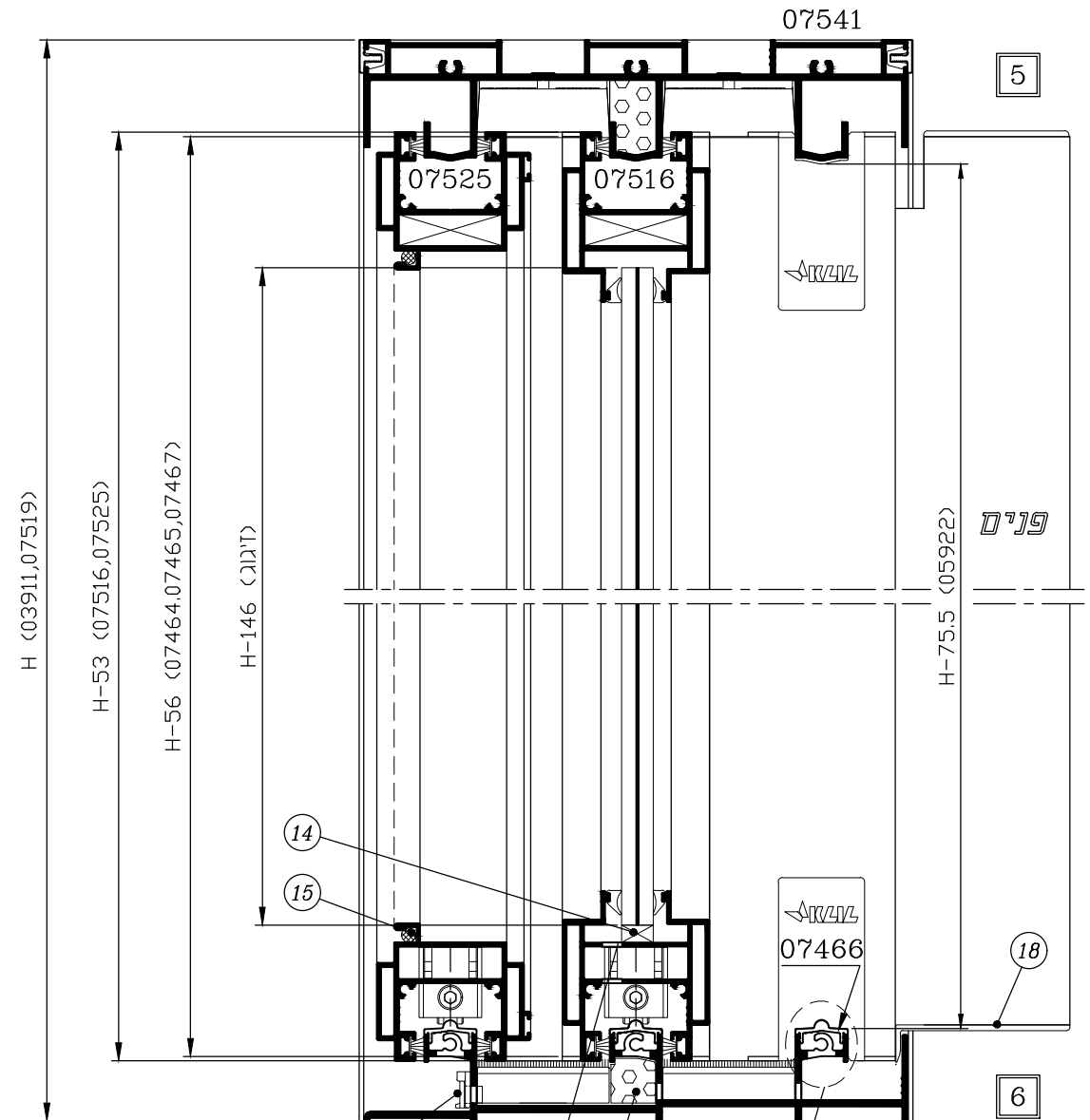
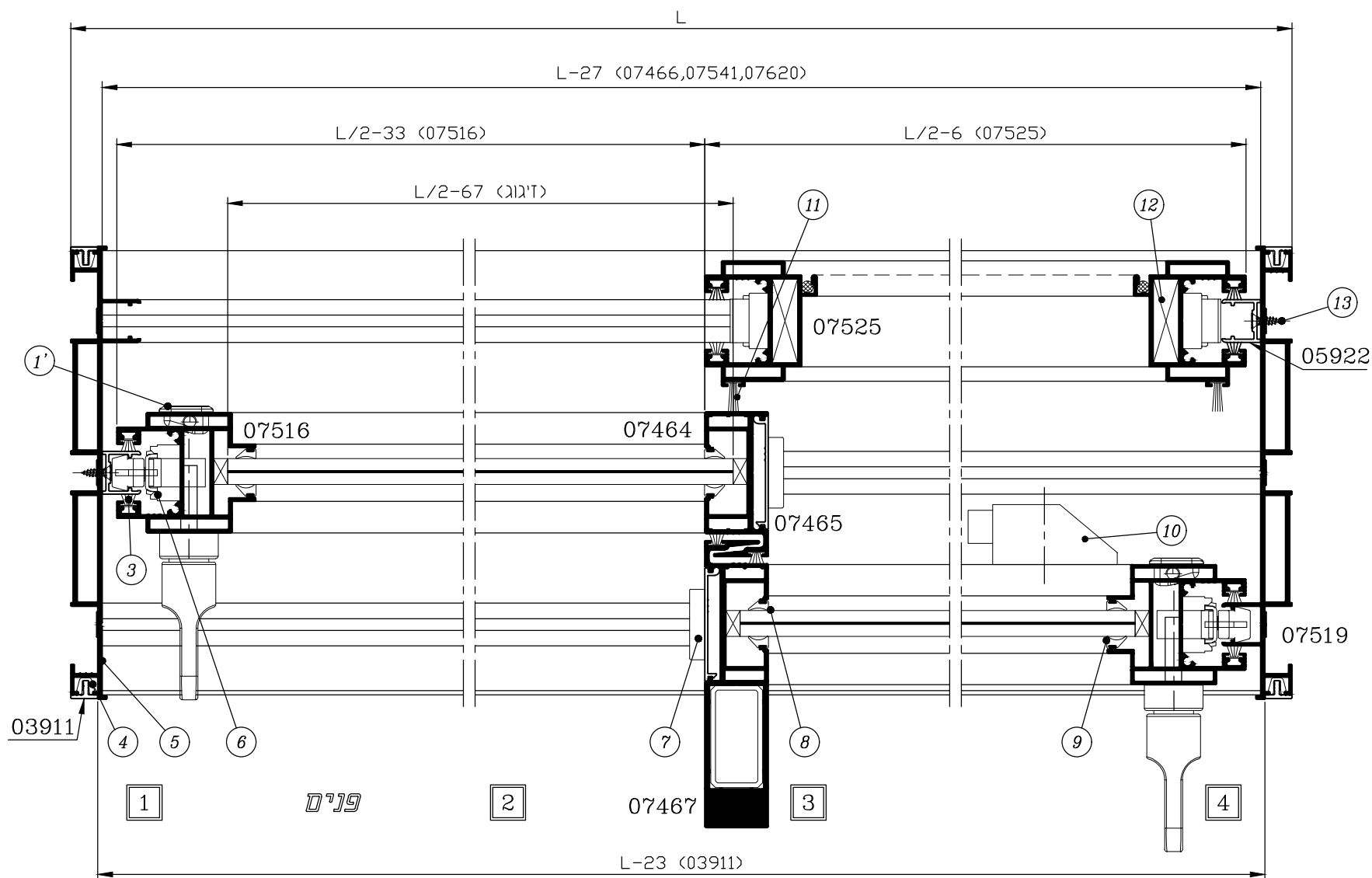
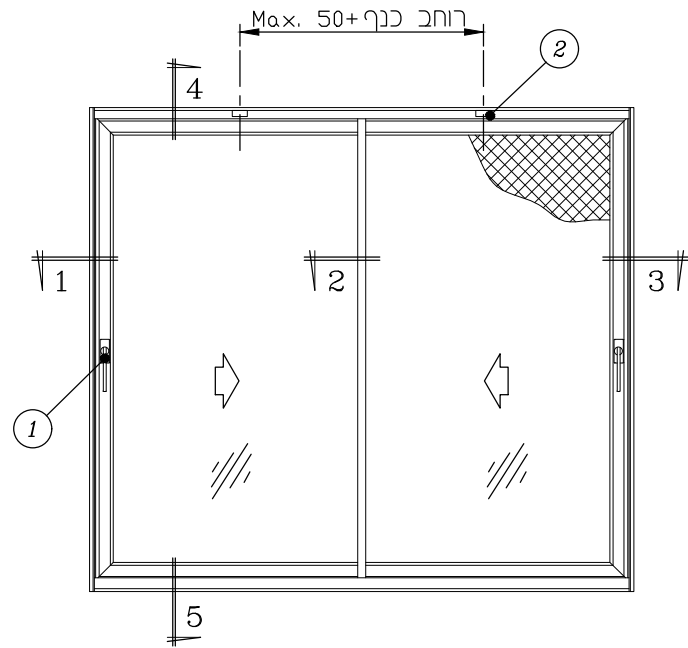
דלת הזזה - 2 נתיבים, 2 כנפיים + רשת באוהאוס
(3 חציצים בכל כנף, זיגוג 28 מ"מ)

קני"מ 1:2.5



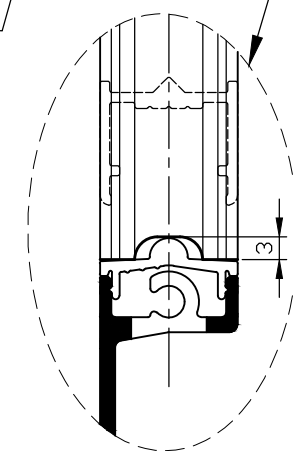
דלת הזזה - 3 נתיבים - 2 כנפיים זכוכית, כנף אחת רשת
(זיגוג 5+0.76+5 מ"מ)

קנ"מ 1:2.5



2 קדחים $\phi 7$
לניקוז מים

קנ"מ 1:1



שים לב!
יש לפנות את השתל 05922 ולהרכיבו
אחרי הרכבת המכסה לנתיב.

דלת הזזה - 3 נתיבים - 2 כנפיים זכוכית, כנף אחת רשת
(זיגוג 5+0.76+5 מ"מ)

אביזרים

חומר	כמות ליחידה	תאור האביזר	מק"ט	מס' בשרטוט
פליז מוצק	2	ידית סיבובית + יש להזמין בטיס חלופי מק"ט 7678	5577 ***	①
נילון	2	ידית דמה	1081	①'
נילון	2	כולא כנף	**	②
נילון	לפי הצורך	תפס להלבשה (1 לכל 300 מ"מ)	1712	④
E.P.D.M. מוקצף	4	אטם צורתי למסילה עליונה/תחתונה	1892	⑤
נילון זמק, פלבי"מ	2	סט כנף צד עם מנגנון נעילה 3 נקודות	7672	⑥
E.P.D.M. מוקצף, נילון	1	סט לשולב כולל אטם פרצים	18025	⑦
אלומיניום פלבי"מ	1	בולם כנף	7313	⑩
נילון	1	סט אביזרים לכנף רשת	7626	⑫
פלבי"מ		בורג "6 x 1/2" לחיבור שתל למזוזה (ראש שקוע) (1 לכל 500 מ"מ)	**	⑬
נילון	לפי הצורך	קלין זיגוג	**	⑭
נילון	min.2	פקק ניקוד עם דלתית (1 לכל 800 מ"מ)	1735	⑯
E.P.D.M. מוקצף	2	קוביה מוקצפת לאטם פרצים	2452	⑰
נילון	1	סט פקקי השלמה עבור ידית שולב מחוזק	2690	⑱
פלבי"מ	12	בורג "10 x 1" לחיבור משקוף (ראש עגול)		

פרופילי אלומיניום

מס' פרופיל	צורה	תאור	חומר	צורה ומידת החיתוך במ"מ
07541		מסילה עליונה	1	L-27
07519		מזוזה	2	H
05922		שתל למזוזה	2	H-75.5
07620		מסילה תחתונה	1	L-27
07466		מכסה לנתיב-תחתון (מאולגן)	3	L-27
07516 *		כנף-עליון/תחתון	4	L/2-33
		כנף - צד	2	H-53
07464 *		שולב	1	H-56
07465		מכסה לשולב	2	H-56
07467 *		שולב מחוזק	1	H-56
07525		כנף רשת - עליון/תחתון	2	L/2-6
		כנף רשת - צד	2	H-53
03911		הלבשה חיצונית רחב	2	L-23
		הלבשה חיצונית גובה	4	H

אטמים ומברשות

חומר	תאור האביזר	מק"ט	מס' בשרטוט
פוליפרופילן	מברשת עם סנפיר נמוך 6.9 x 6.5	2505	③
E.P.D.M.	אטם זיגוג	2331	⑧
E.P.D.M.	אטם זיגוג	2319	⑨
פוליפרופילן	מברשת קשיחה 6.9x14	2528	⑪
P.V.C.	גומי 5 Ø להידוק רשת	**	⑮

זיגוג

זיגוג	(L/2-67) x (H-146)	2 יח'
-------	--------------------	-------

הערות :

- * - לזיגוג שונה ראה פרק ג'
- ** - לא משווק ע"י קליל
- *** - לבחירת ידית שונה ראה פרק ה'
- x - לפינוי ניקוזי מים ראה פרק ג'
- מומלץ להזמין ספייטר שחור
- יש לבצע הדבקת זכוכית לפרופילי כנף צד ושולב (ראה פרק ג' עמוד 19)

דלת הזזה - 3 נתיבים, 3 כנפיים
(זיגוג 8 מ"מ)

אביזרים

מס' כשרטוט	מק"ט	תאור האביזר	כמות ליחידה	חומר
①	5577 ***	ידית סיבובית + יש להזמין בסיס חלופי מק"ט 7678	2	פליז מוצק
①'	1081	ידית דמה	2	נילון
②	**	כולא כנף	3	נילון
④	1712	תפס להלבשה (1 לכל 300 מ"מ)	נילון	לפי הצורך
⑤	1892	אטם צורתי למסילה עליונה/תחתונה	4	E.P.D.M. מוקצף
⑥	7672	סט כנף צד עם מנגנון נעילה 3 נקודות	2	נילון זמק, פלבי"מ
⑦	18025	סט לשולב כולל אטם פרצים	2	E.P.D.M. מוקצף, נילון
⑩	7313	כולם כנף	2	אלומיניום פלבי"מ
⑪	**	קלין זיגוג	לפי הצורך	נילון
⑫	1735	פקק ניקוז עם דלתית (1 לכל 800 מ"מ)	min. 2	נילון
⑬	2452	קוביה מוקצפת לאטם פרצים	2	E.P.D.M. מוקצף
⑭	2690	סט פקקי השלמה עבור ידית שולב מחוזק	2	נילון
		בורג 1" x 10 # לחיבור משקוף (ראש עגול)	12	פלבי"מ

פרופילי אלומיניום

מס' פרופיל	צורה	תאור	כמות	צורה ומידת החיתוך במ"מ
07541		מסילה עליונה	1	L-27
07519		מזוזה	2	H
07620		מסילה תחתונה	1	L-27
07466		מכסה לנתיב-תחתון (מאולגן)	3	L-27
07516 *		כנף-עליון/תחתון	4	L/3-11
		כנף - צד	2	H-53
07464 *		כנף אמצעית - עליון/תחתון	2	L/3-70.5
		שולב	2	H-56
07465		מכסה לשולב	4	H-56
07467 *		שולב מחוזק	2	H-56
03911		הלבשה חיצונית רחב	2	L-23
		הלבשה חיצונית גובה	4	H

אטמים ומברשות

מס' כשרטוט	מק"ט	תאור האביזר	חומר
③	2505	מברשת עם סנפיר נמוך 6.9 x 6.5	פוליפרופילן
⑧	2332	אטם זיגוג	E.P.D.M.
⑨	2332	אטם זיגוג	E.P.D.M.

זיגוג

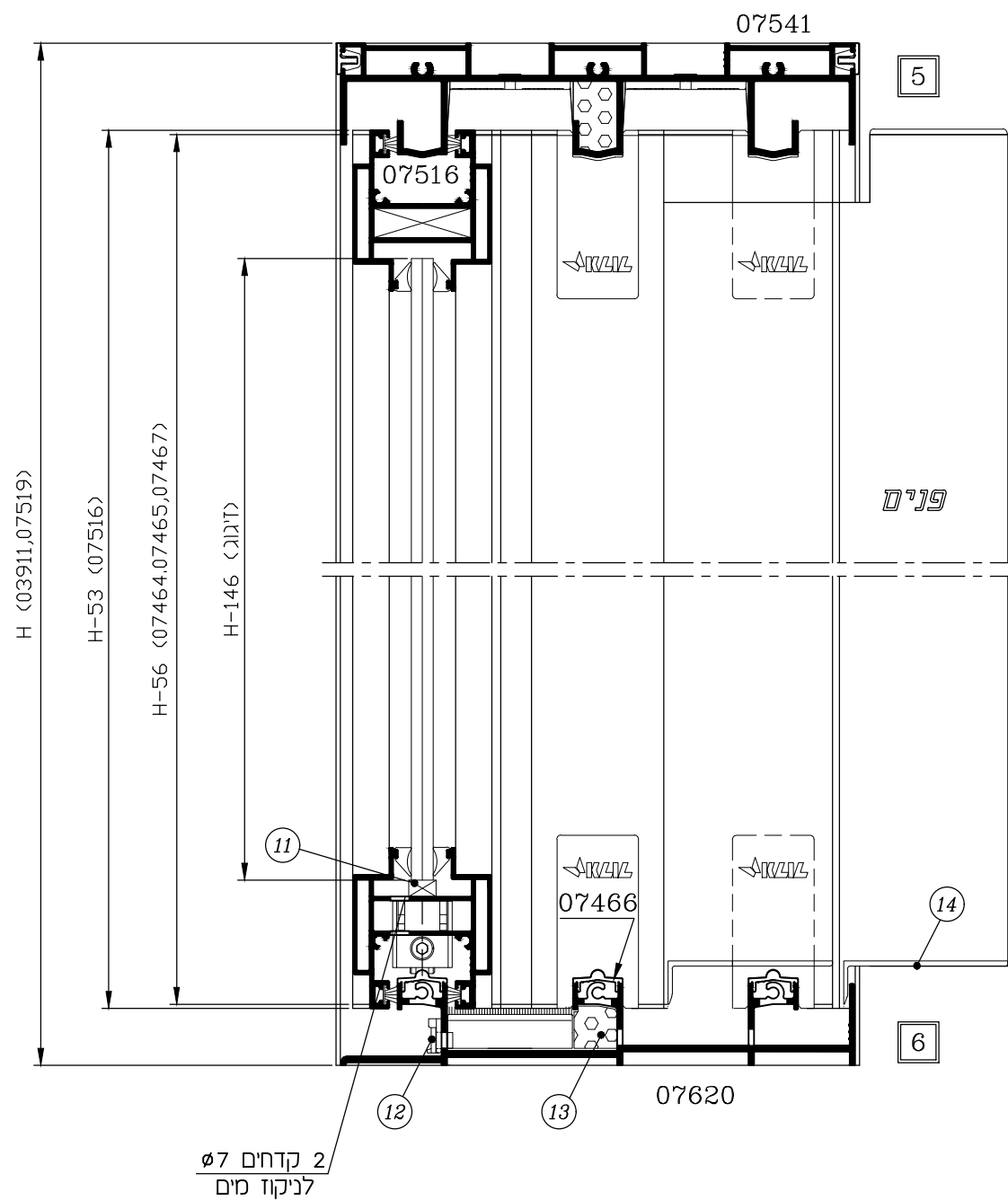
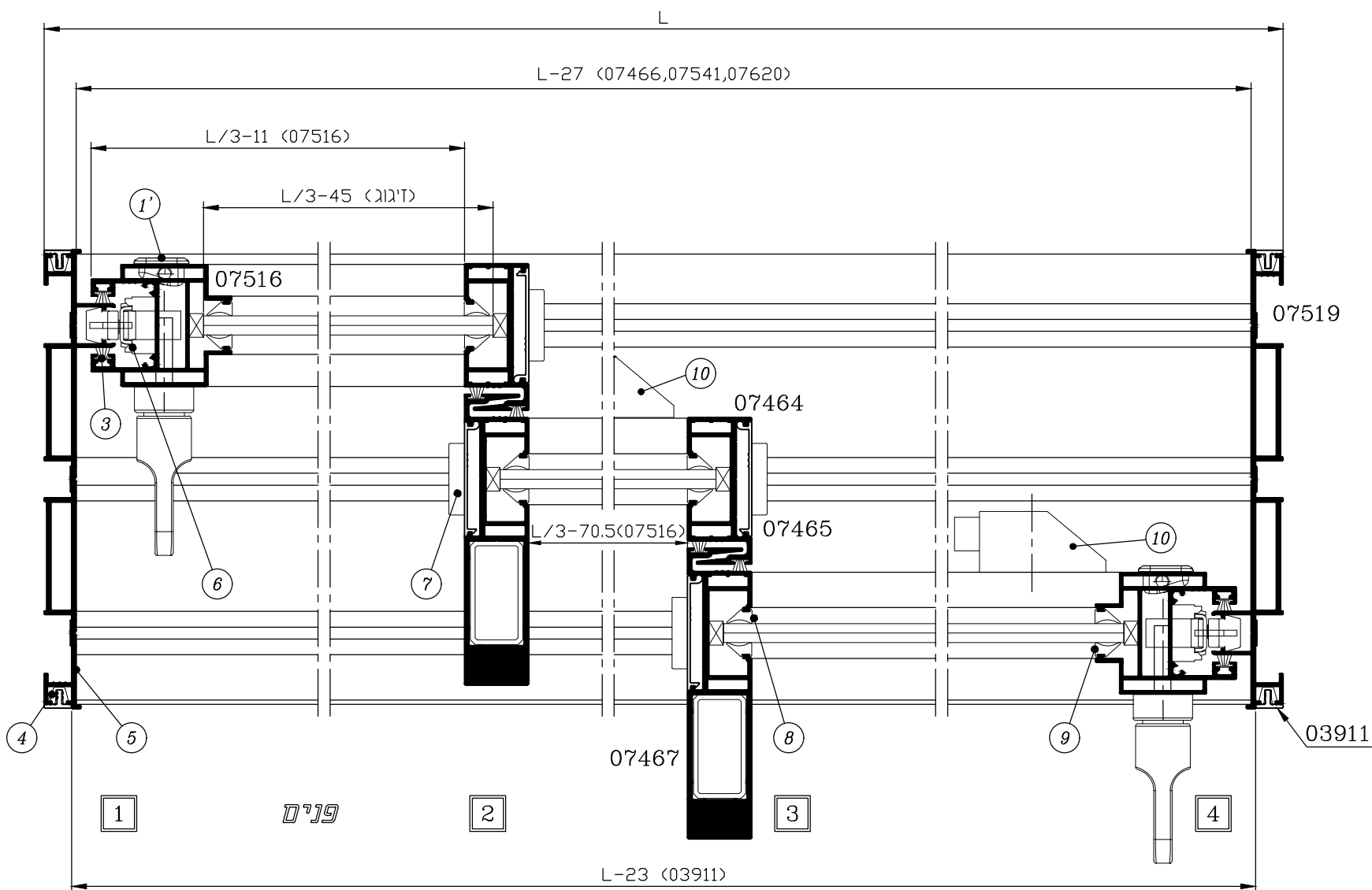
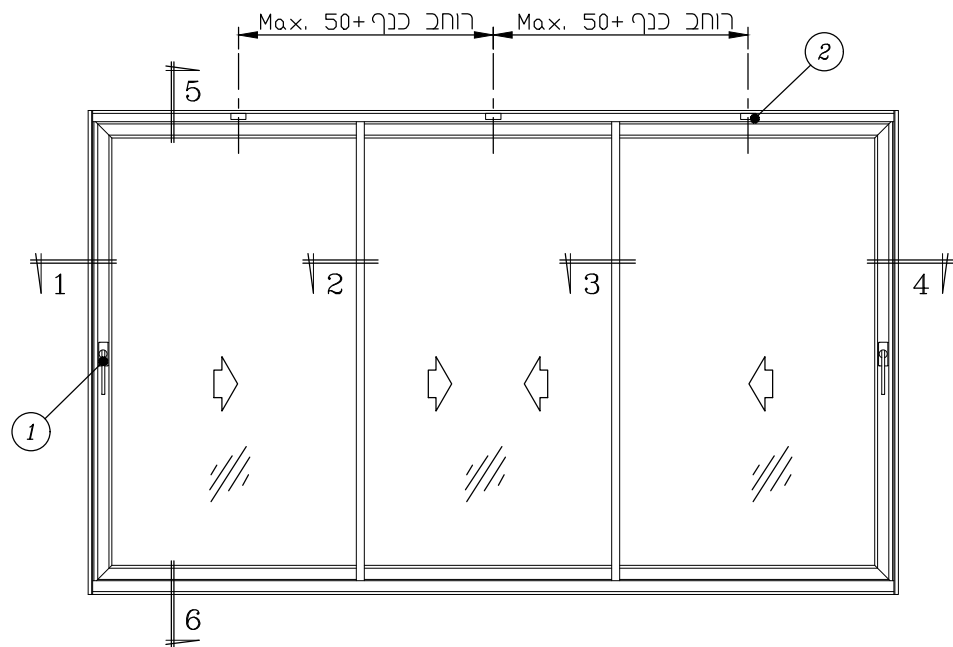
זיגוג	(L/3-45) X (H-146)	3 יח'
-------	--------------------	-------

הערות :

- * - לזיגוג שונה ראה פרק ג'
- ** - לא משווק ע"י קליל
- *** - לבחירת ידית שונה ראה פרק ה'
- x - לפינוי ניקוזי מים ראה פרק ג'
- מומלץ להזמין ספיסר שחור
- יש לבצע הדבקת זכוכית לפרופילי כנף צד ושולב (ראה פרק ג' עמוד 19)

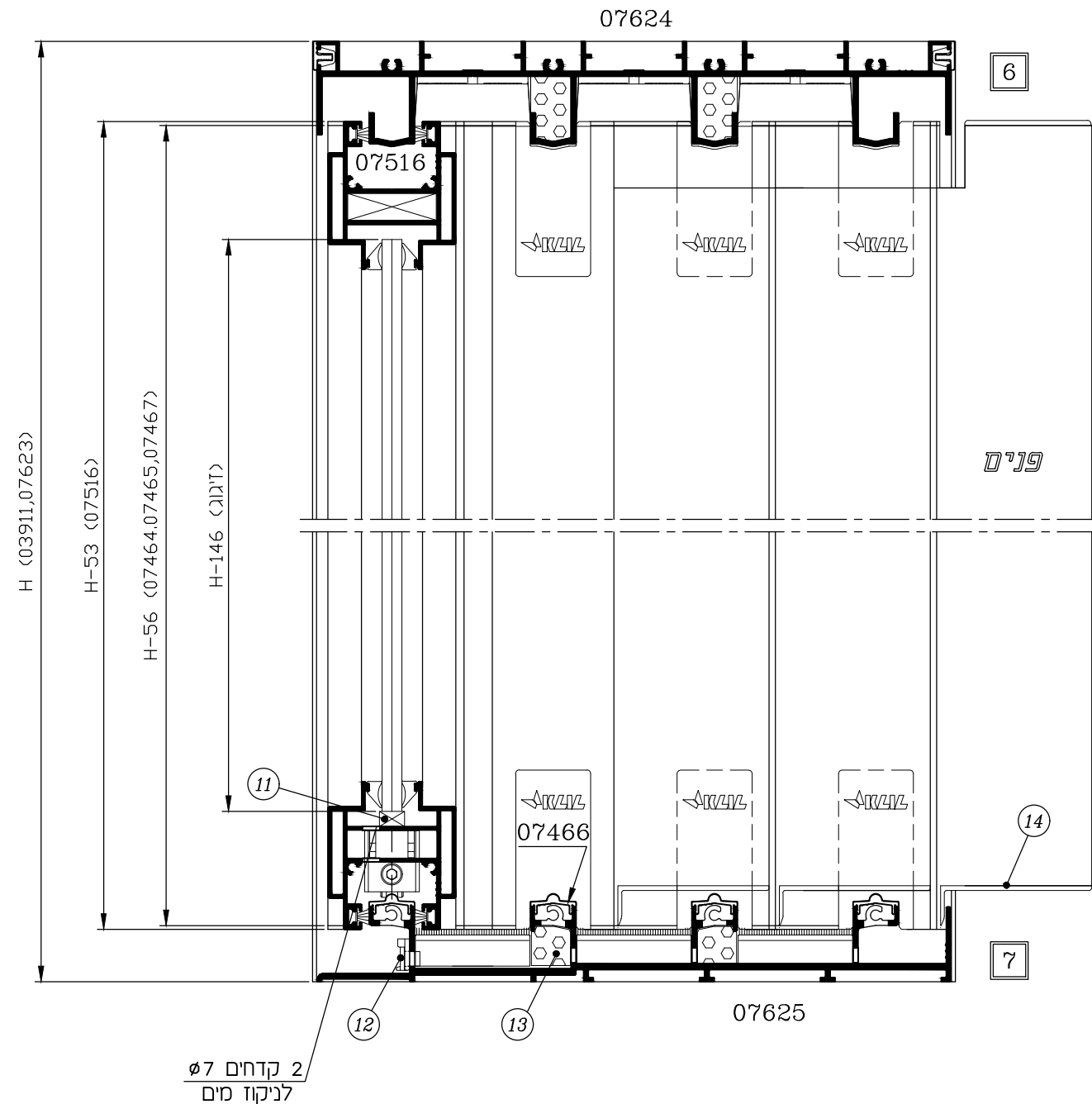
דלת הזזה - 3 נתיבים, 3 כנפיים
(זיגוג 8 מ"מ)

קני"מ 1:2.5



דלת הזזה - 4 נתיבים, 4 כנפיים
(זיגוג 8 מ"מ)

קנ"מ 1:2.5



אביזרים

חומר	כמות ליחידה	תאור האביזר	מק"ט	מס' בשרטוט
פליז מוצק	2	ידית סיבובית + יש להזמין בטיס חלופי מק"ט 7678	5577 ***	1
נילון	2	ידית דמה	1081	1'
נילון	4	כולא כנף	**	2
נילון	לפי הצורך	תפס להלכשה (1 לכל 300 מ"מ)	1712	4
E.P.D.M. מוקצף	4	אטם צורתי למסילה עליונה/תחתונה	18145	5
נילון זמק, פלבי"מ	2	סט כנף צד עם מנגנון נעילה 3 נקודות	7672	6
E.P.D.M מוקצף, נילון	3	סט לשולב כולל אטם פרצים	18025	7
אלומיניום פלבי"מ	3	בולם כנף	7313	10
נילון	לפי הצורך	קלין זיגוג	**	11
נילון	min.2	פקק ניקוז עם דלתית (1 לכל 800 מ"מ)	1735	12
E.P.D.M מוקצף	4	קובייה מוקצפת לאטם פרצים	2452	13
נילון	3	סט פקקי השלמה עבור ידית שולב מחוזק	2690	14
פלבי"מ	16	בורג 1" X #10 לחיבור משקוף (ראש עגול)		

פרופילי אלומיניום

מס' פרופיל	צורה	תאור	כמות	צורה ומידת החיתוך במ"מ
07624	07624	מסילה עליונה	1	L-27
07623	07623	מזוזה	2	H
07625	07625	מסילה תחתונה	1	L-27
07466	07466	מכסה לנתיב-תחתון (מאולגן)	4	L-27
07516 *	07516 *	כנף - עליון/תחתון	4	L/4-0.5
07464 *	07464 *	שולב	3	H-56
07465	07465	מכסה לשולב	6	H-56
07467 *	07467 *	שולב מחוזק	3	H-56
03911	03911	הלכשה חיצונית רוחב	2	L-23
		הלכשה חיצונית גובה	4	H

אטמים ומברשות

חומר	תאור האביזר	מק"ט	מס' בשרטוט
פוליפרופילן	מברשת עם סנפיר נמוך 6.9 x 6.5	2505	3
E.P.D.M.	אטם זיגוג	2332	8
E.P.D.M.	אטם זיגוג	2332	9

זיגוג

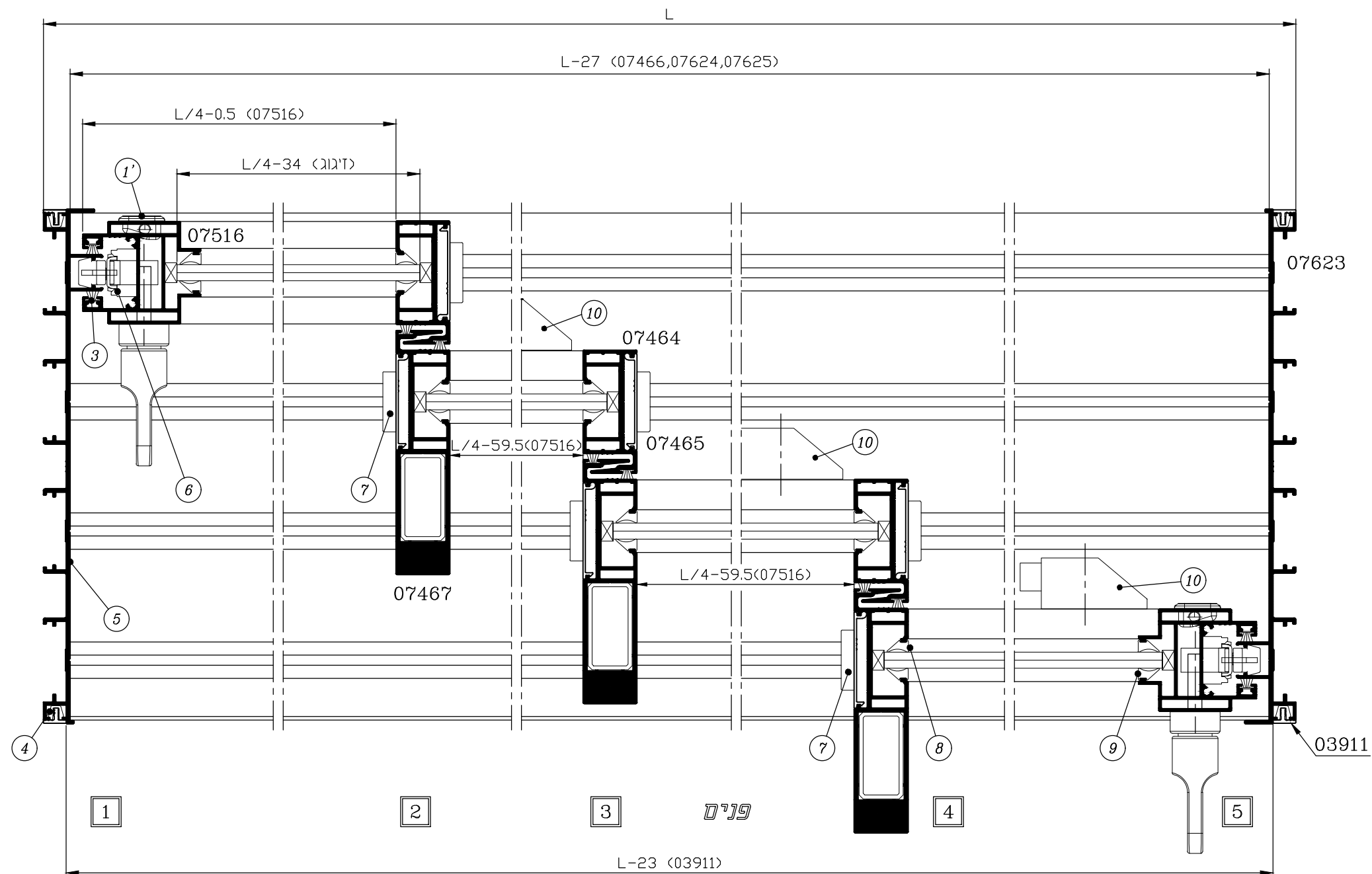
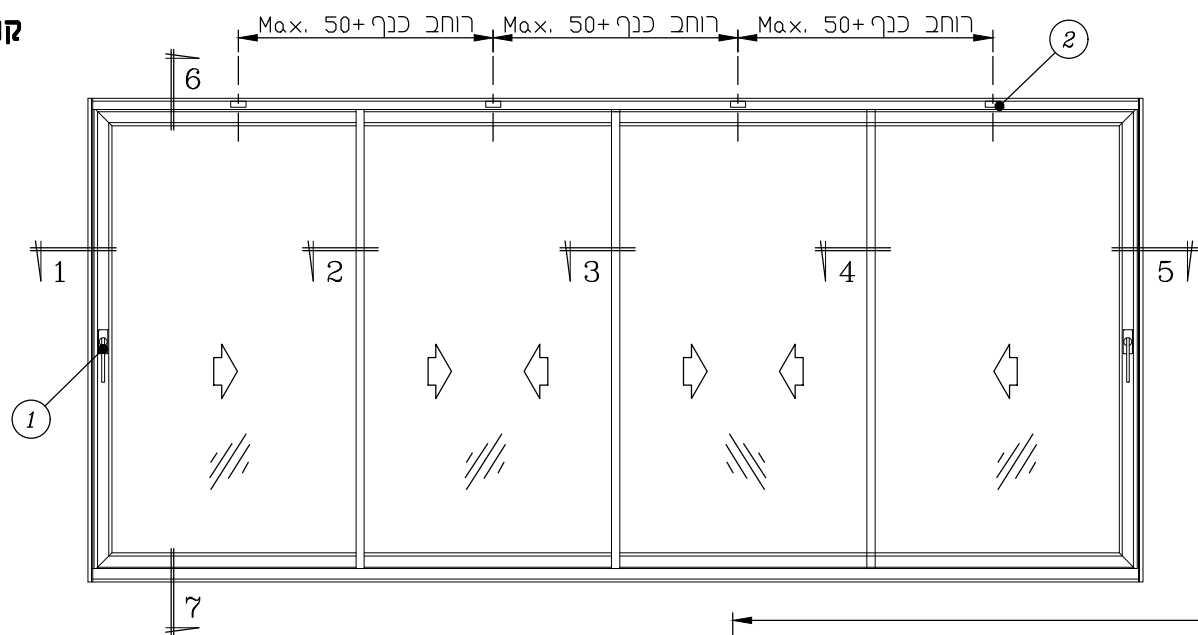
זיגוג	(L/4-34) X (H-146)	4 י"ח
-------	--------------------	-------

הערות :

1. * - לזיגוג שונה ראה פרק ג'
2. ** - לא משווק ע"י קליל
3. *** - לבחירת ידית שונה ראה פרק ה'
4. x - לפינוי ניקוזי מים ראה פרק ג'
5. - מומלץ להזמין ספייסר שחור
6. - יש לבצע הדבקת זכוכית לפרופילי כנף צד ושולב (ראה פרק ג' עמוד 19)

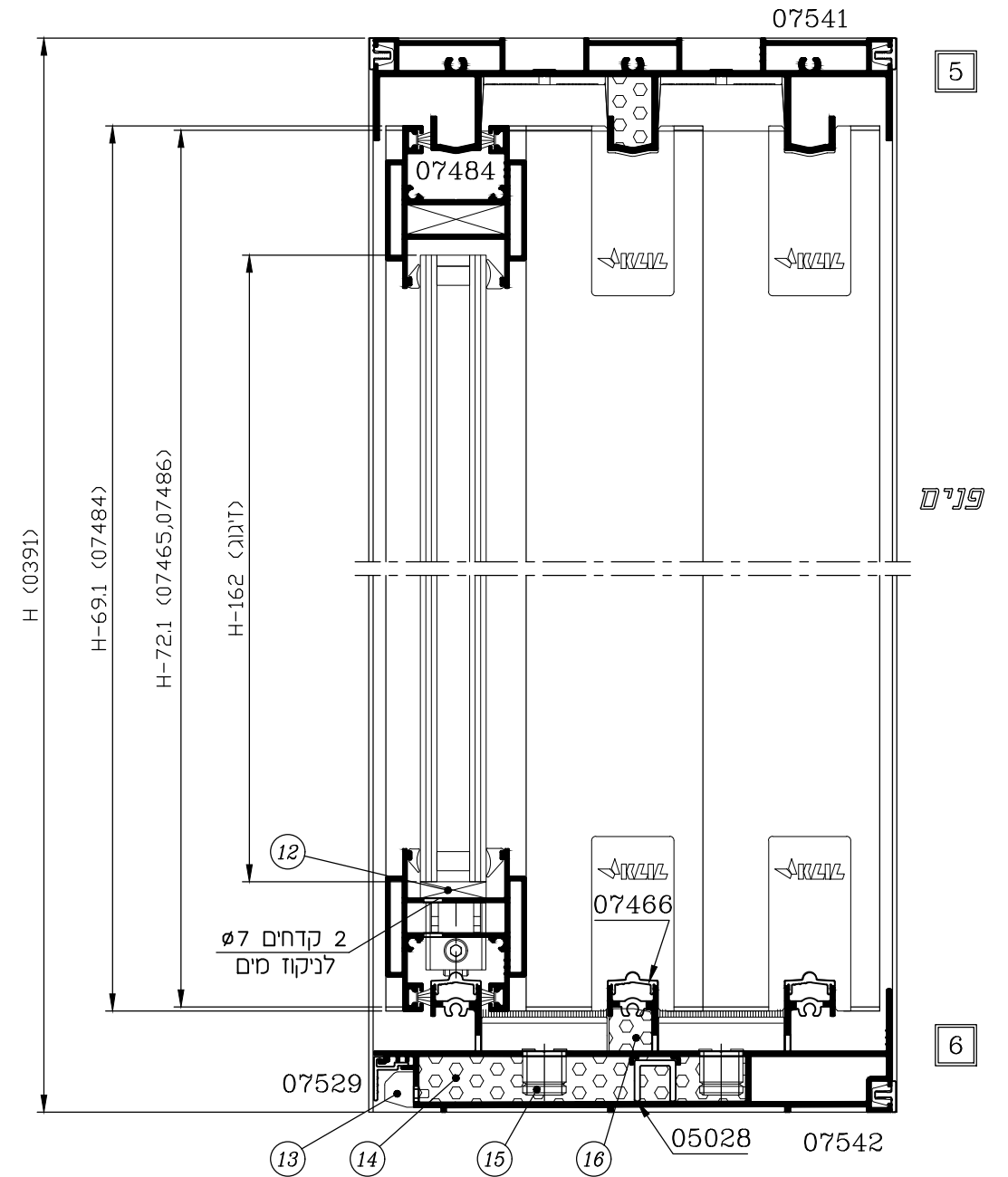
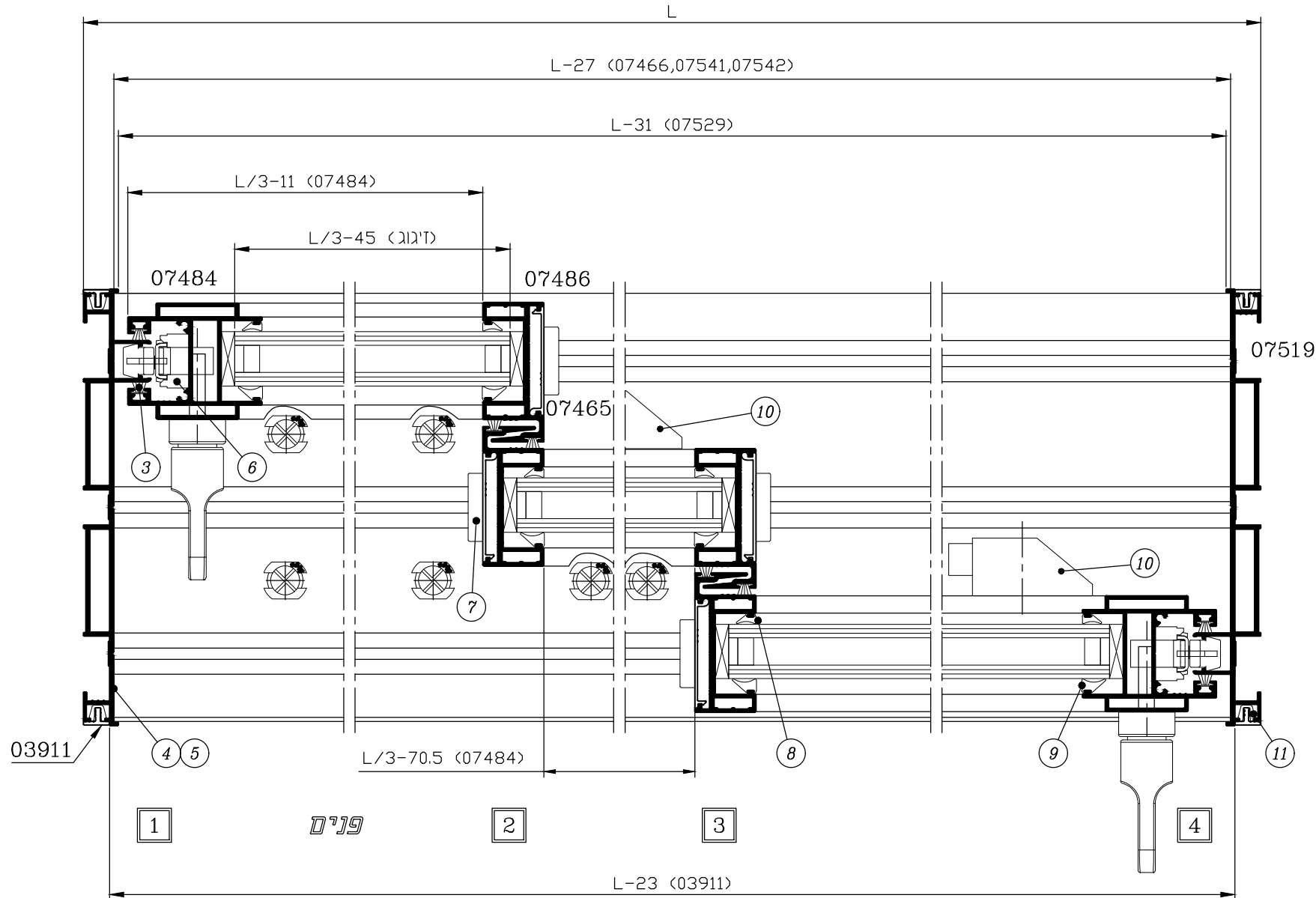
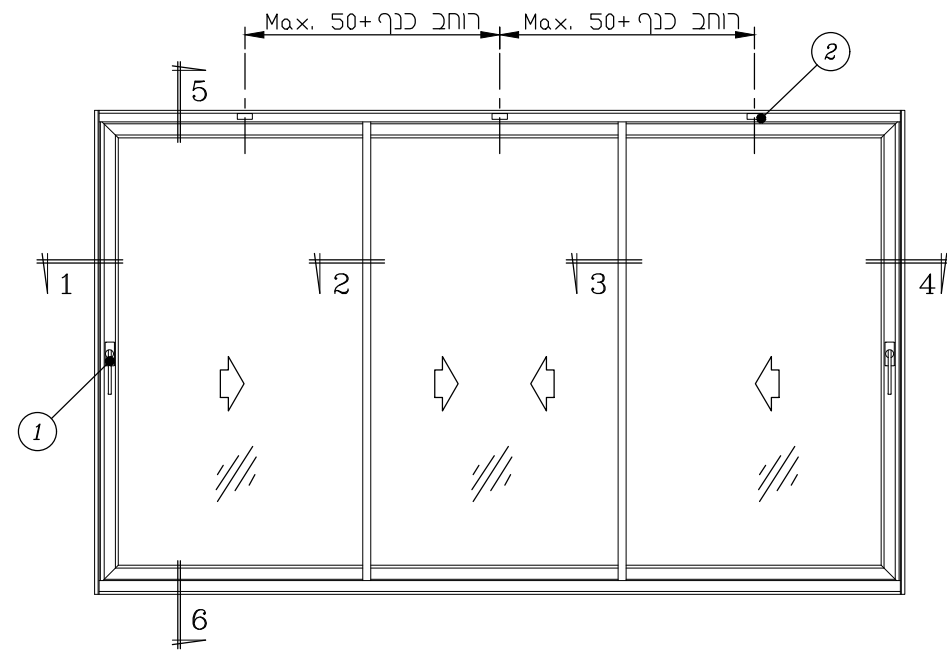
דלת הזזה - 4 נתיבים, 4 כנפיים
(זיגוג 8 מ"מ)

קני"מ 1:2.5



חלון הזזה - 3 נתיבים, 3 כנפיים
(מסילה תחתונה 45 מ"מ, זיגוג 24 מ"מ)

קנ"מ 1:2.5



**חלון הזזה - 3 נתיבים, 3 כנפיים
(מסילה תחתונה 45 מ"מ, זיגוג 24 מ"מ)**

אביזרים

מס' בשרטוט	מק"ט	תאור האביזר	כמות ליחידה	חומר
①	5577 ***	ידית סיבובית + יש להזמין בסיס חלופי מק"ט 7678	2	פליז מוצק
②	**	כולא כנף	3	נילון
④	1892	אטם צורתי למסילה עליונה	2	E.P.D.M. מוקצף
⑤	18080	אטם צורתי למסילה תחתונה	2	E.P.D.M. מוקצף
⑥	7670	סט כנף צד עם מנגנון נעילה 2 נקודות	2	נילון זמק, פלב"מ
⑦	18025	סט לשולב כולל אטם פרצים	2	E.P.D.M. מוקצף, נילון
⑩	7313	בולם כנף	2	אלומיניום פלב"מ
⑪	1712	תפס להלבשה (1 לכל 300 מ"מ)	נילון	לפי הצורך
⑫	**	קלין זיגוג	נילון	לפי הצורך
⑬	2619 x	פקק ניקוד עם דלתית (1 לכל 800 מ"מ)	נילון	min.2
⑭	2418	קוביה מוקצפת עבור מסילה תחתונה	2	E.P.D.M. מוקצף
⑮	1707 x	פקק ניקוד Ø 16 לאמבטיה (1 לכל 350 מ"מ)	נילון	
⑯	2452	קוביה מוקצפת לאטם פרצים	2	E.P.D.M. מוקצף
		בורג 1" x #10 לחיבור משקוף (ראש עגול)	12	פלב"מ

פרופילי אלומיניום

מס' פרופיל	צורה	תאור	סדרה	צורה ומידת החיתוך במ"מ
07541		מסילה עליונה	1	L-27
07519		מזוזה	2	H
07542		מסילה תחתונה	1	L-27
05028		תומך למסילה תחתונה	1	L-100
07466		מכסה לנתיב-תחתון (מאולגן)	3	L-27
07484 *		כנף - עליון/תחתון	4	L/3-11
		כנף - צד	2	H-69
07486 *		כנף אמצעית - עליון/תחתון	2	L/3-70.5
		שולב	4	H-72
07465		מכסה לשולב	4	H-72
07529		סינר למסילה תחתונה	1	L-31
03911		הלבשה חיצונית רחב	3	L-23
		הלבשה חיצונית גובה	4	H

אטמים ומברשות

מס' בשרטוט	מק"ט	תאור האביזר	חומר
③	2505	מברשת עם סנפיר נמוך 6.9 x 6.5	פוליפרופילן
⑧	2331	אטם זיגוג	E.P.D.M.
⑨	2332	אטם זיגוג	E.P.D.M.

זיגוג

זיגוג	(L/3-45) X (H-162)	3 יח'
-------	--------------------	-------

הערות:

1. * - לזיגוג שונה ראה פרק ג'
2. ** - לא משווק ע"י קליל
3. *** - לבחירת ידית שונה ראה פרק ה'
4. x - לפינוי ניקוזי מים ראה פרק ג'
5. - מומלץ להזמין ספייטר שחור
6. - בכנף גובה מעל 1600 מ"מ יש לבצע הדבקת זכוכית לפרופילי כנף צד ושולב (ראה פרק ג' עמוד 19)

דלת הזזה - 2 נתיבים, 4 כנפיים, שולב נפתח+רשת באוהאוס
(זיגוג 28 מ"מ)

אביזרים

מס' בשרטוט	מק"ט	תאור האביזר	כמות ליחידה	חומר
①	5577***	ידית סיבובית	2	אלומיניום נילון
①'	7678	בסיס חלופי	2	פליז מוצק
②	**	כולא כנף	4	נילון
③	55008	ידית לשולב נפתח	1	מכלול
④	7313	כולם כנף	2	אלומיניום פלבי"מ
⑤	1081	ידית דמה	3	נילון
⑦	1712	תפס להלבשה (1 לכל 300 מ"מ)	לפי הצורך	נילון
⑧	1885	אטם צורתי למסילה עליונה	2	E.P.D.M. מוקצף
⑧'	18081	אטם צורתי למסילה תחתונה	2	E.P.D.M. מוקצף
⑨	7672	סט כנף צד עם מנגנון נעילה 3 נקודות	2	נילון זמק, פלבי"מ
⑫	18025	סט לשולב כולל אטם פרצים	2	E.P.D.M מוקצף, נילון
⑬	18026	סט לשולב נפתח	1	מכלול
⑱	**	קלין זיגוג	לפי הצורך	נילון
⑲	2619*	פקק ניקוז עם דלתית (1 לכל 800 מ"מ)	min.2	נילון
⑳	2417	קוביה מוקצפת עבור מסילה תחתונה	2	E.P.D.M מוקצף
㉑	1707*	פקק ניקוז 16 Ø לאמבטיה (1 לכל 350 מ"מ)	נילון	
㉒	2691	סט פקקי השלמה עבור ידית שולב מחוזק	3	נילון
		בורג 1" X 10 # לחיבור משקוף (ראש עגול)	8	פלבי"מ

זיגוג

זיגוג	(L/4-41.5) X (H-162)	4 יח'
-------	----------------------	-------

הערות:

- * - לזיגוג שונה ראה פרק ג'
- ** - לא משווק ע"י קליל
- *** - לבחירת ידית שונה ראה פרק ה'
- ✘ - לפינוי ניקוזי מים ראה פרק ג'
- מומלץ להזמין ספיסר שחור
- יש לבצע הדבקות זכוכית לפרופילי כנף צד ושולב (ראה פרק ג' עמוד 19)
- + - מידה וכמות לפי גובה הכנף וגובה הידית
 h = גובה הכנף
 $h1$ - גובה מרכז הידית.
 (נמדד מהחלק התחתון של הכנף)

פרופילי אלומיניום

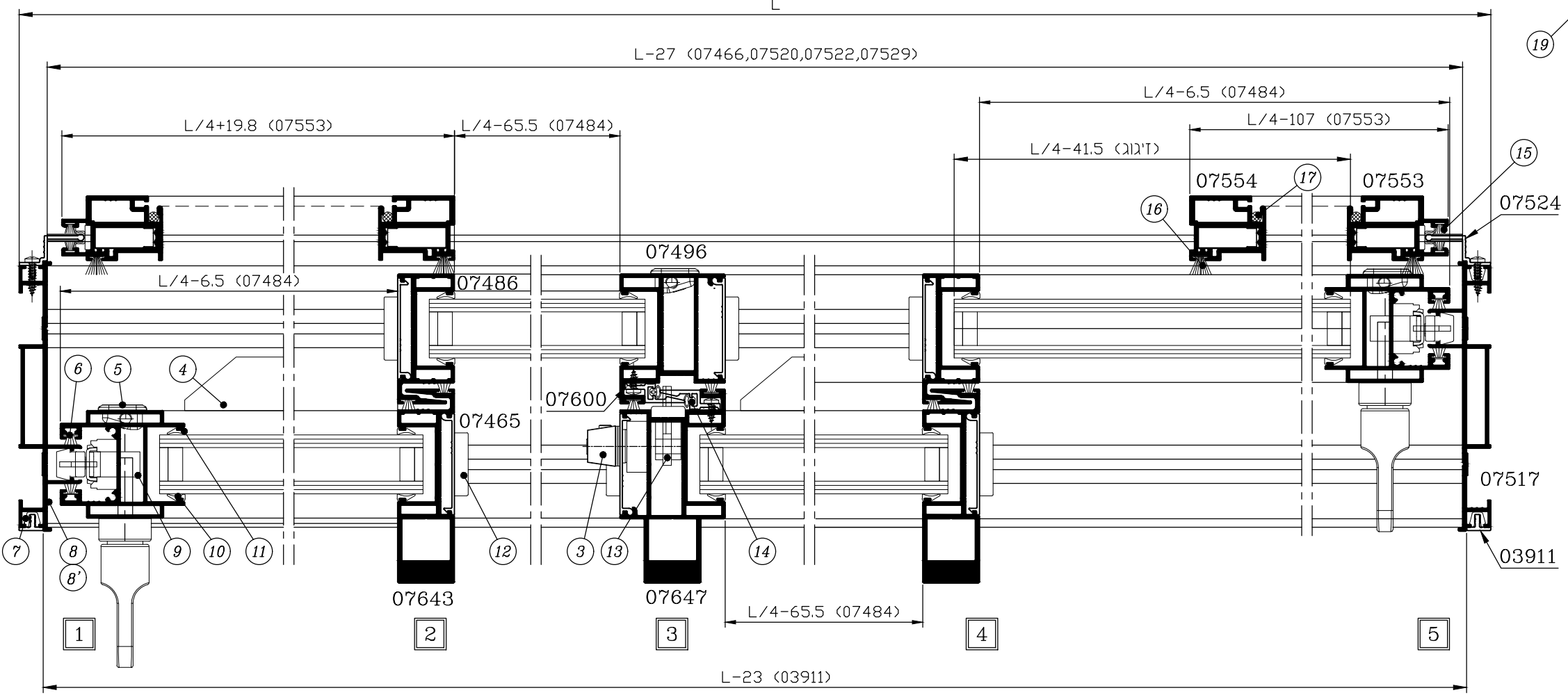
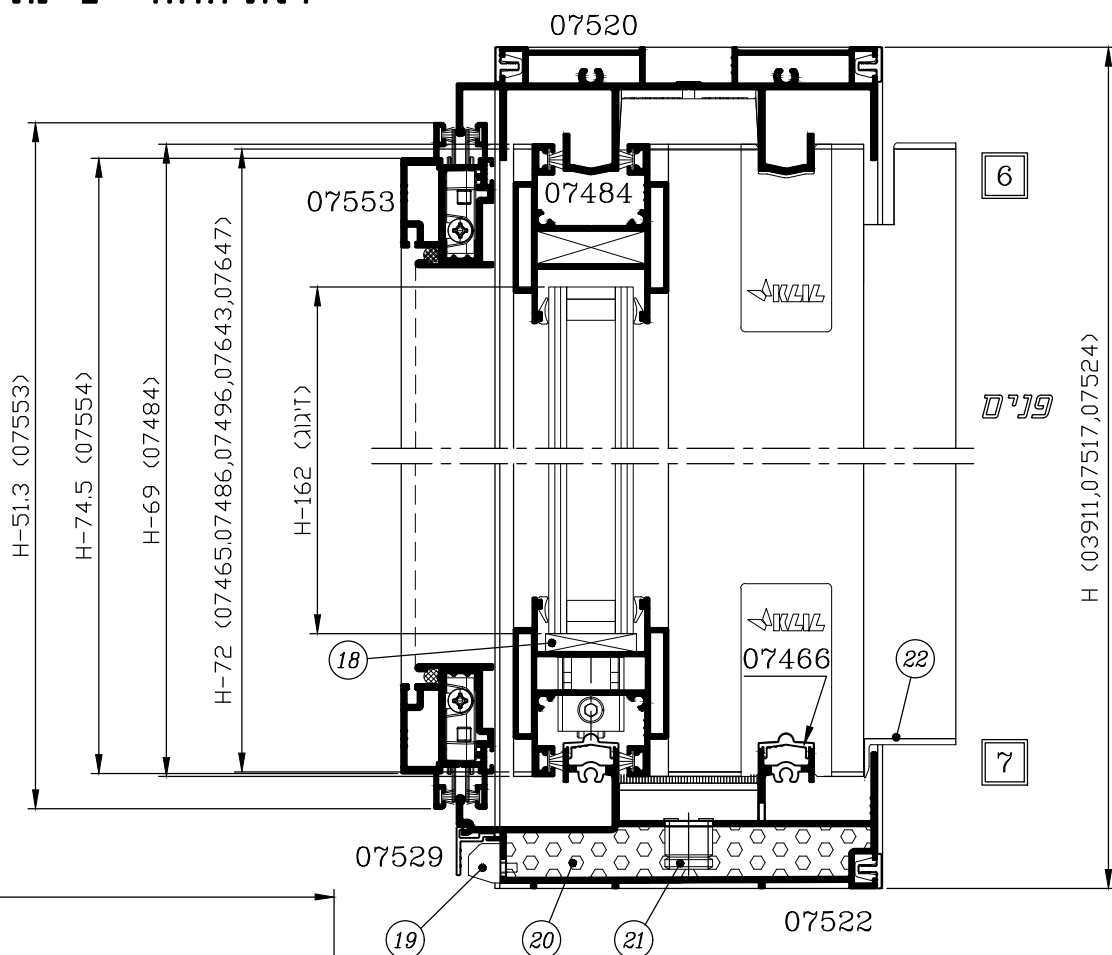
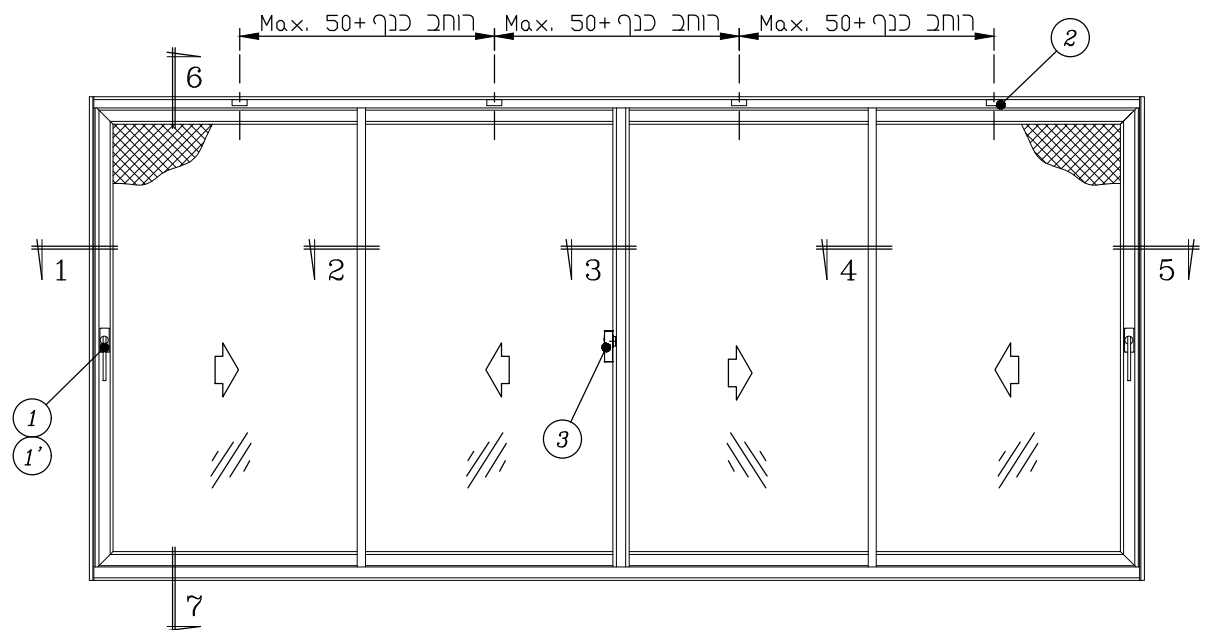
מס' פרופיל	צורה	תאור	קוטר	צורה ומידת החיתוך במ"מ
07520		מסילה עליונה	1	L-27
07517		מזוזה	2	H
07522		מסילה תחתונה	1	L-27
07466		מכסה לנתיב-תחתון (מאולגן)	2	L-27
07484*		כנף - צד	2	L/4-6.5 h=H-69
07486*		שולב	2	H-72
07643*		שולב מחוזק 30 מ"מ	2	H-72
07496*		שולב נפתח	1	H-72
07647*		שולב נפתח מחוזק	1	H-72
07600		שולב	+	+
07465		מכסה לשולב	6	H-72
07553		כנף לרשת באוהאוס רוחב	2	L/4-107
07554		כנף לרשת באוהאוס רוחב	2	L/4+19.8
07554		כנף לרשת באוהאוס גובה	2	H-51.3
07554		כנף רשת מקוצרת גובה	2	H-74.5
07524		מעצור לרשת	2	H
03911		הלבשה חיצונית רוחב	2	L-23
		הלבשה חיצונית גובה	4	H

אטמים ומברשות

מס' בשרטוט	מק"ט	תאור האביזר	חומר
⑥	2505	מברשת עם סנפיר נמוך 6.9 x 6.5	פוליפרופילן
⑩	2311	אטם זיגוג	E.P.D.M.
⑪	2311	אטם זיגוג	E.P.D.M.
⑭	2259	אטם לשולב	E.P.D.M.
⑮	2551	מברשת ללא סנפיר 4.8 x 5	פוליפרופילן
⑯	2506	מברשת עם סנפיר נמוך 6.9 x 9	פוליפרופילן
⑰	**	גומי 5 Ø להידוק רשת	P.V.C.

דלת הזזה - 2 נתיבים, 4 כנפיים, שולב נפתח+רשת באורחוס
(זיגוג 28 מ"מ)

קני"מ 1:2.5




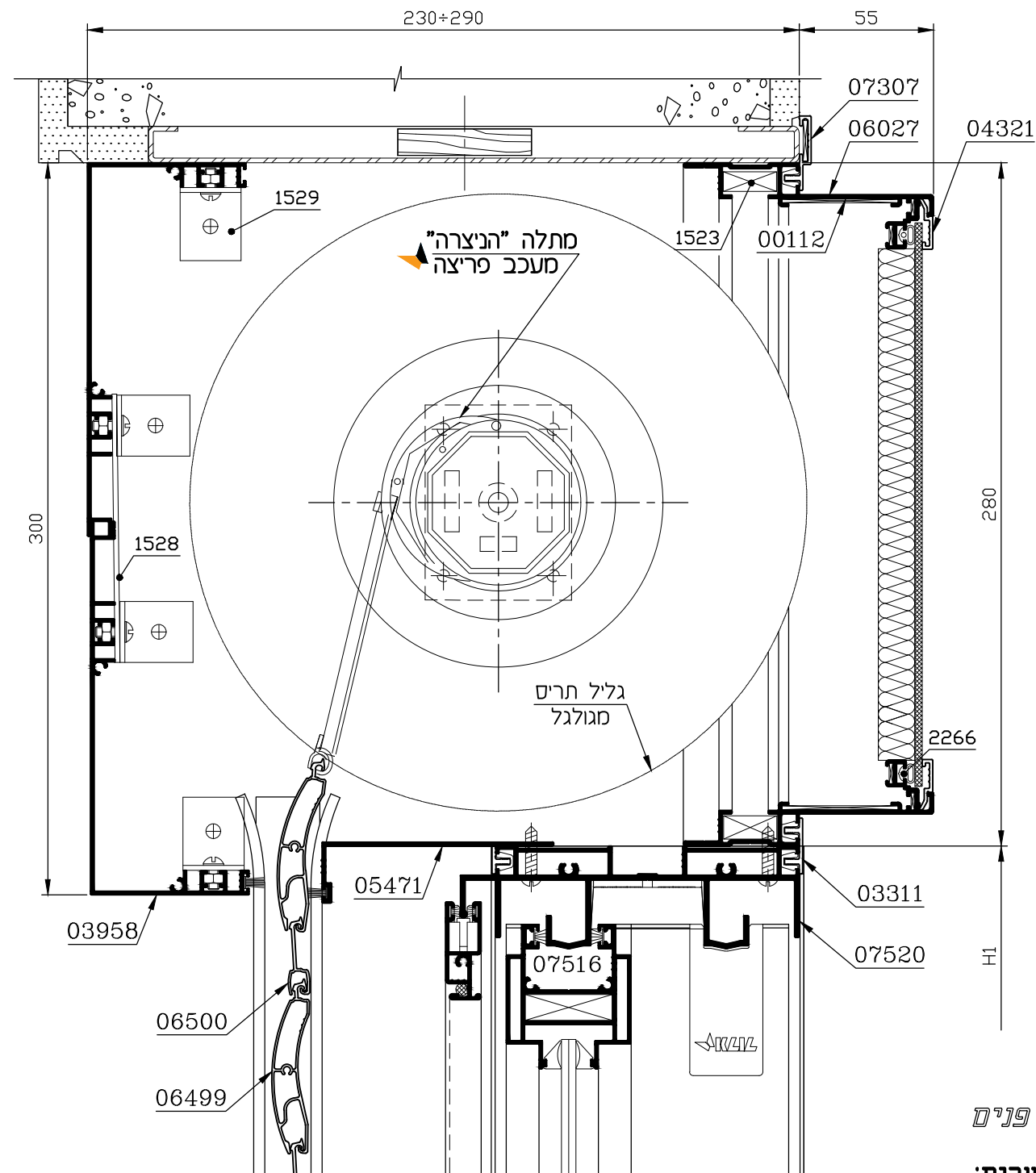
חלון/דלת - 2 נתיבים + רשת קלה בשילוב עם מונובלוק 40
 חתך אנכי בגובה ארגז תריס

קנ"מ 1:2.5

ארגז תריס בולט 55 מ"מ

מכסה - לוח בעובי 2 מ"מ

הפעלה חשמלית: לבחירת מנוע ראה קטלוג "קליל" 



פנים

הערות:

1. H1 - מידת גובה חלון/דלת המשולב עם מונובלוק
 2. מסילה לתריס גלילה ומידת חיתוך לשלבי תריס בהתאם לרוחב המנגנון.
- דף מידע ניתן למצוא באתר קליל www.klil.co.il

סדרות הזזה

באוראוס® 7600

פרק ג

הוראות ייצור

תוכן עניינים

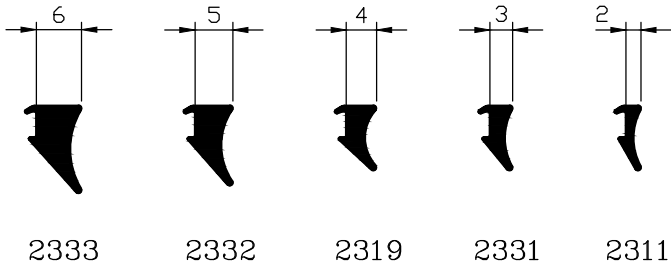
עמוד	נושא
3-4	אטמי זיגוג סמויים
5	כנף-פינוי דו צדדי עבור ידית דמה (מק"ט 1081)
6	פינוי כנף עבור ידיות BAU עם רוזטה מלבנית
7	פינוי כנף עבור מנגנון נעילה 2 ו 3 נקודות
8	פינוי כנף עבור ידית ללא בסיס BAU 76 (מק"ט 5516)
9	פינוי כנף עבור מנגנון נעילה 2 ו 3 נקודות עם סיבוב ידית ב°20
10	חיבור כנף צד ע"י פינת חיבור
11	פינוי כנף עבור איטום או חיזוק חיבור פינה
12	הרכבת חציצים בצלב
13	הרכבת חציצים לכנף
14-17	הדבקת חציצים דקורטיביים
18	פינוי והרכבת מובילי כנף צד
19	משקוף - התקנת אטם שליכה תחתון
20-21	הרכבת שולב למסגרת כנף
22	התקנת פקקים לידיית שולב
23	כנף - הדבקת זכוכית לפרופילי צד ושולב (פינויים ושיטה)
24	פינוי במעצור לרשת
	פינוי בכנף רשת עבור חציץ
	רשת באווהאוס (התקנת סט אביזרים מק"ט 2679)
25	פינוי מדורג במעצור לרשת
	פינוי עבור חיבור 2 פרופילי רשת שונים
26	פינוי במזוזה עבור חיבור משקוף 2 נתיבים עם רשת
27	פינויים במזוזה - 2 נתיבים לחיבור מסילה עליונה/תחתונה
	פינויים במזוזה - 3 נתיבים לחיבור מסילה עליונה/תחתונה
	פינויים במזוזה - 4 נתיבים לחיבור מסילה עליונה/תחתונה
28	פינויים במסילה תחתונה לניקוז מים - 2 נתיבים

תוכן עניינים

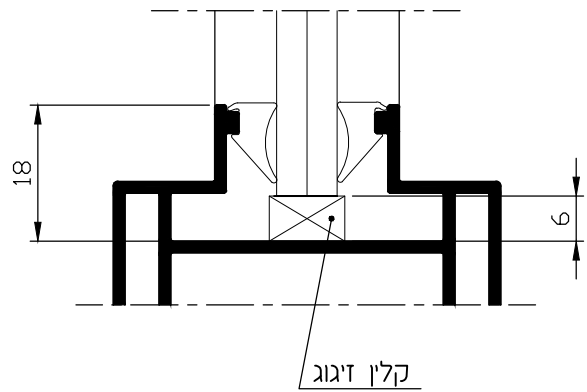
עמוד	נושא	
29	פינויים במסילה תחתונה לניקוז מים – 3 נתיבים	
30	פינויים במסילה תחתונה לניקוז מים – 4 נתיבים	
31	פינוי במזוזה עבור מעבר להלבשה	
32-33	חלופה 1	מבלט מורחב בעל שתי יחידות (מק"ט 1-3176) – תחנות עבודה
34-35		מבלט מורחב בעל שתי יחידות (מק"ט 2-3176) – תחנות עבודה
36-37	חלופה 2	מבלט מורחב בעל שתי יחידות (מק"ט 3-3176) – תחנות עבודה + הוראות שימוש במבלט
38-39		מבלט מורחב בעל שתי יחידות (מק"ט 4-3176) – תחנות עבודה
40-45	פינויי שולב נושק	

אטמי זיגוג סמויים קנ"מ 1:1

מידות האטמים לאחר התקנה



אטמי פנים/חוץ

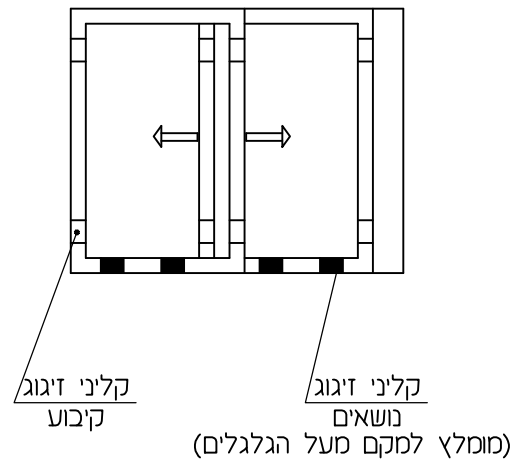


טבלת זיגוג

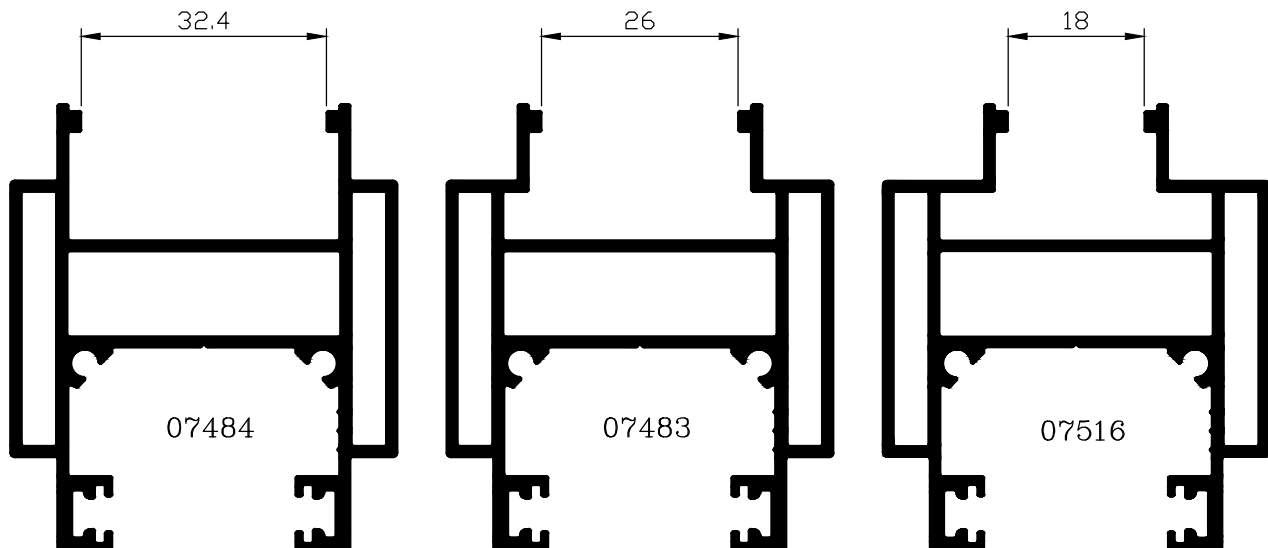
כנפיים / אטמים

אטם חוץ	אטם פנים	כנף-עליון/תחתון	זיגוג
2333	2333	07516	6 מ"מ
2332	2332		8 מ"מ
2319	2319		10 מ"מ
2331	2331		12 מ"מ
2333	2333	07483	14 מ"מ
2332	2332		16 מ"מ
2319	2319		18 מ"מ
2331	2331		20 מ"מ
2332	2332	07484	22 מ"מ
2319	2319		24 מ"מ
2331	2331		26 מ"מ
2311	2311		28 מ"מ

חלון הזזה (אופקי)

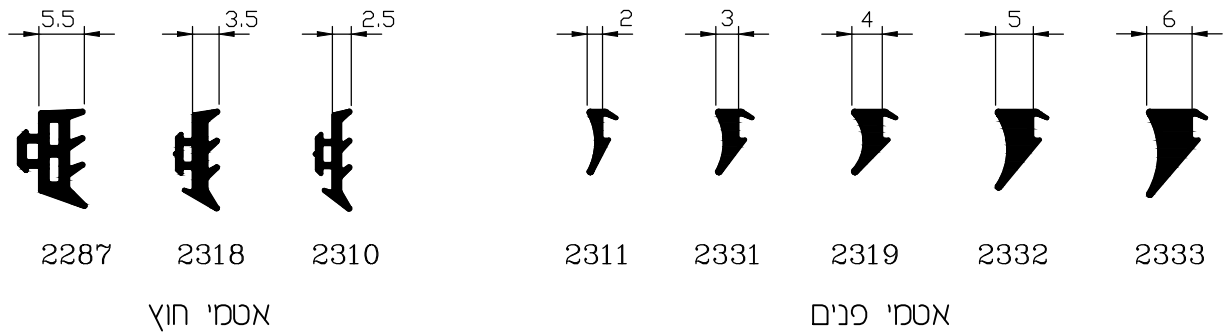


מיקום קליני זיגוג בכנף הזזה
(לפי ת"י 1099 חלק 2)



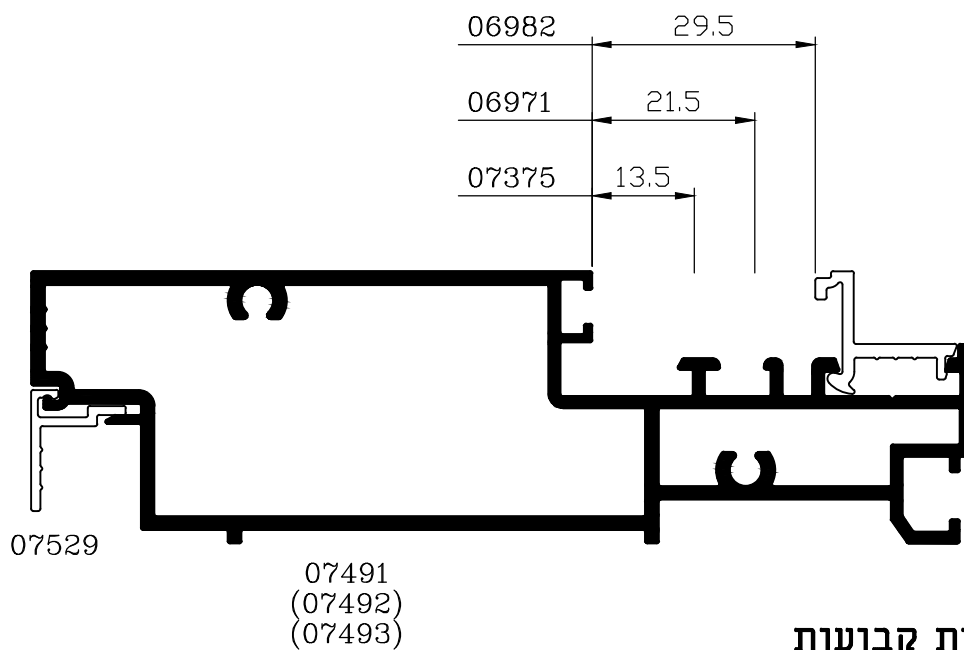
אטמי זיגוג סמויים קני"מ 1:1

מידות האטמים לאחר התקנה



אטמי חוץ

אטמי פנים



טבלת זיגוג מסגרות קבועות

סרגלי זיגוג / אטמים

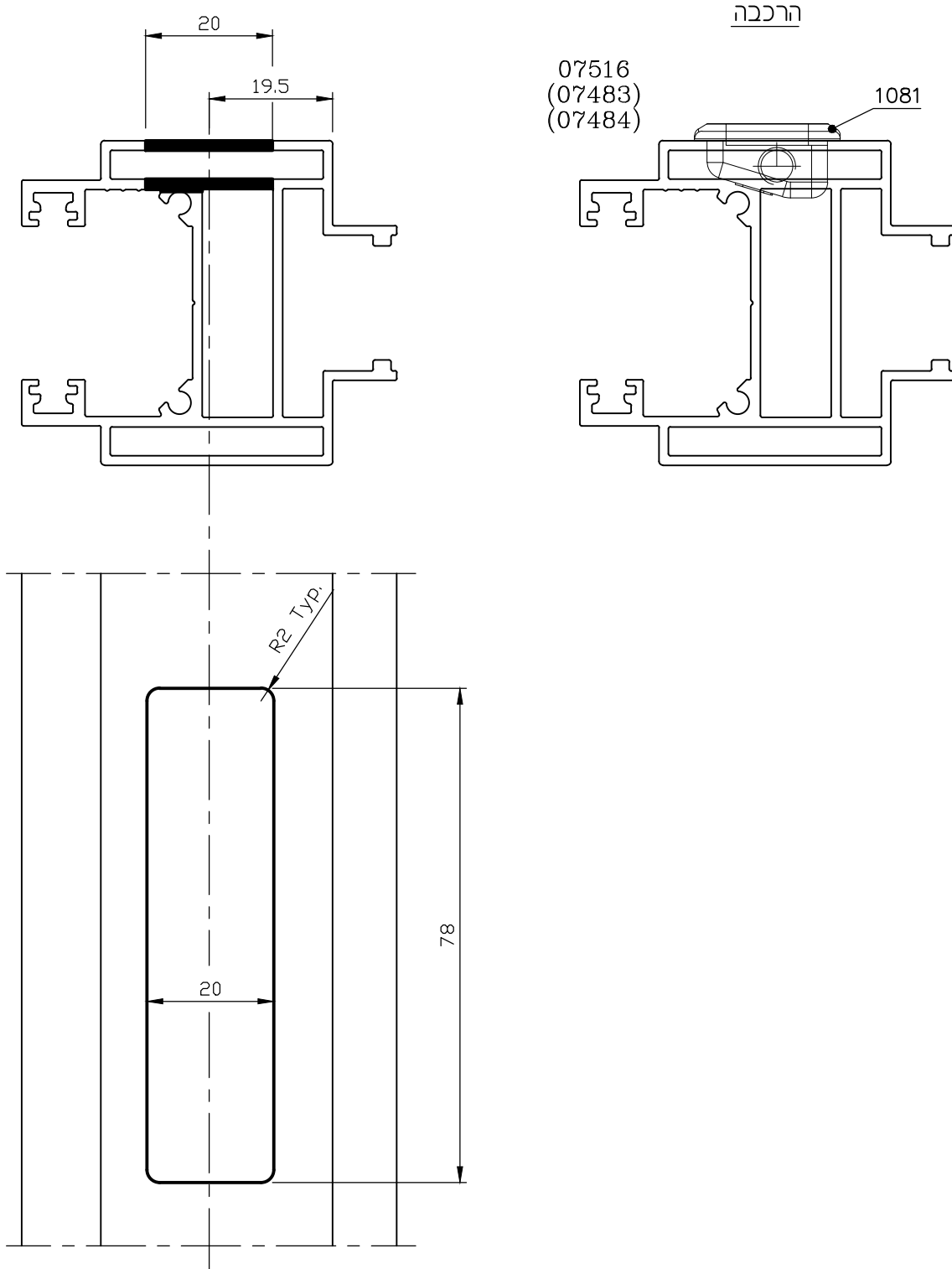
אטם חוץ	אטם פנים	סרגל זיגוג	זיגוג
2318	2319	07375	6 מ"מ
2310	2332		8 מ"מ
2310	2331		10 מ"מ
2287	2333	06971	12 מ"מ
2318	2333		14 מ"מ
2318	2319		16 מ"מ
2310	2332		18 מ"מ
2310	2331	06982	20 מ"מ
2287	2333		22 מ"מ
2318	2333		24 מ"מ
2318	2319		
2310	2332		
2310	2331		

2	5	ג	7600
מהדורה	עמוד	פרק	סדרת הזזה

7600° באודאוס

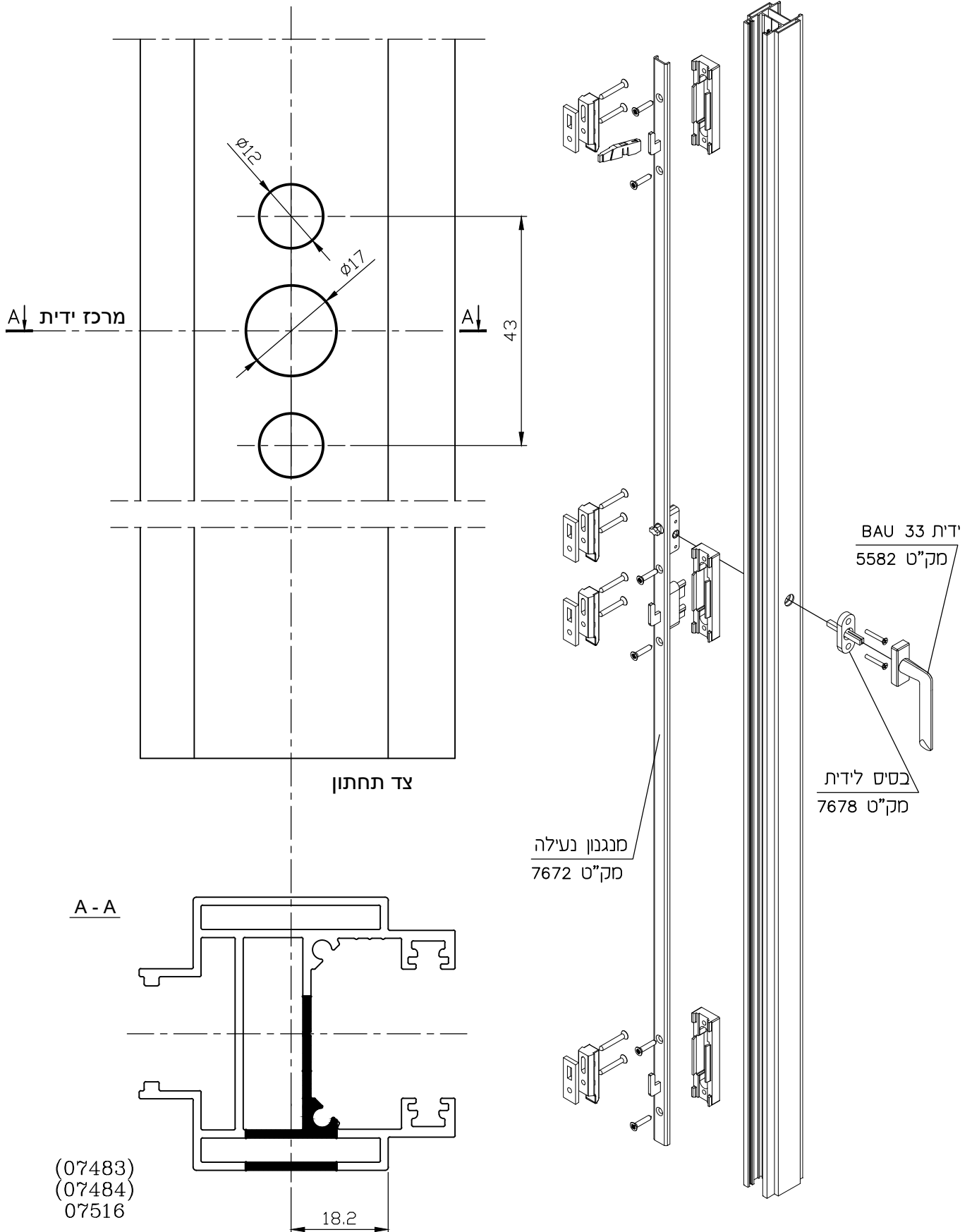
כנף - פינוי עבור ידית דמה (מק"ט 1081)

קני"מ 1:1



פינוי כנף עבור ידיות BAU עם רוזטה מלבנית

קנימ 1:1

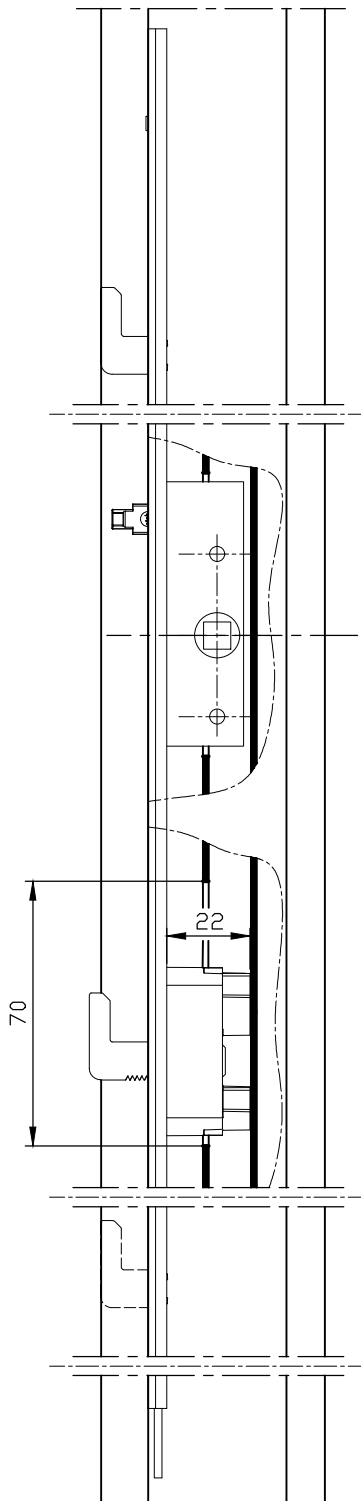


פינוי כנף עבור מנגנון נעילה 2 ו-3 נקודות

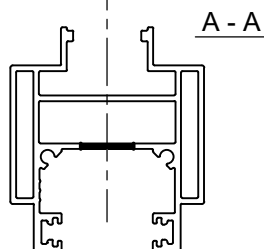
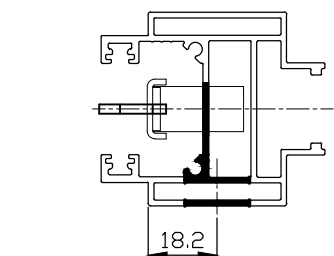
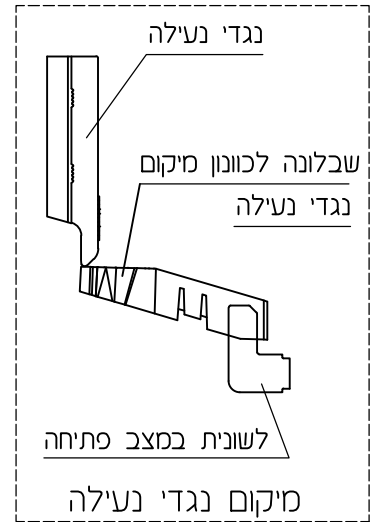
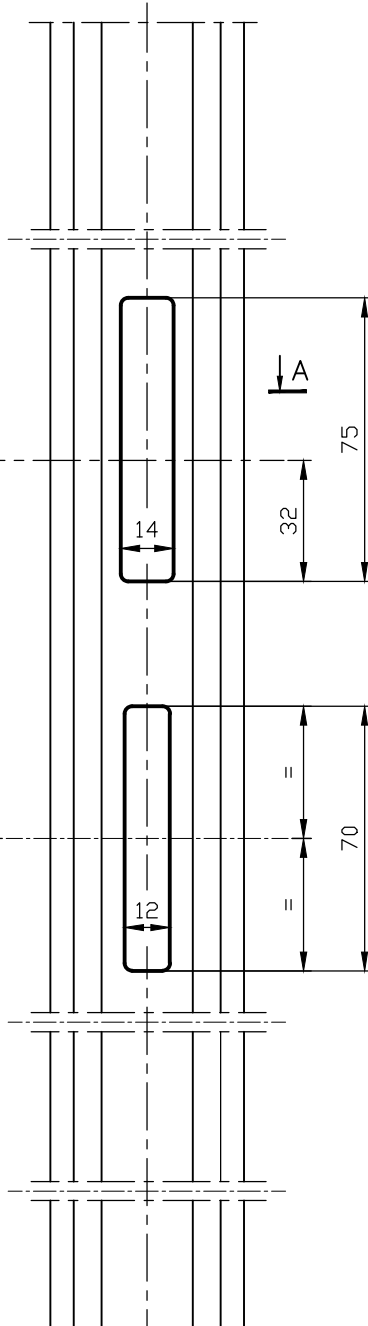
קני"מ 1:2

מידות מינימליות לגובה כנף וגובה ידית בהתאם למנגנוני נעילה

מק"ט	תאור	גובה כנף מינ' מ"מ	גובה ידית מינ' מ"מ
7670	סט כנף צד עם מנגנון נעילה 2 נקודות	1050	380
7672	סט כנף צד עם מנגנון נעילה 3 נקודות	1550	890



מרכז ידית

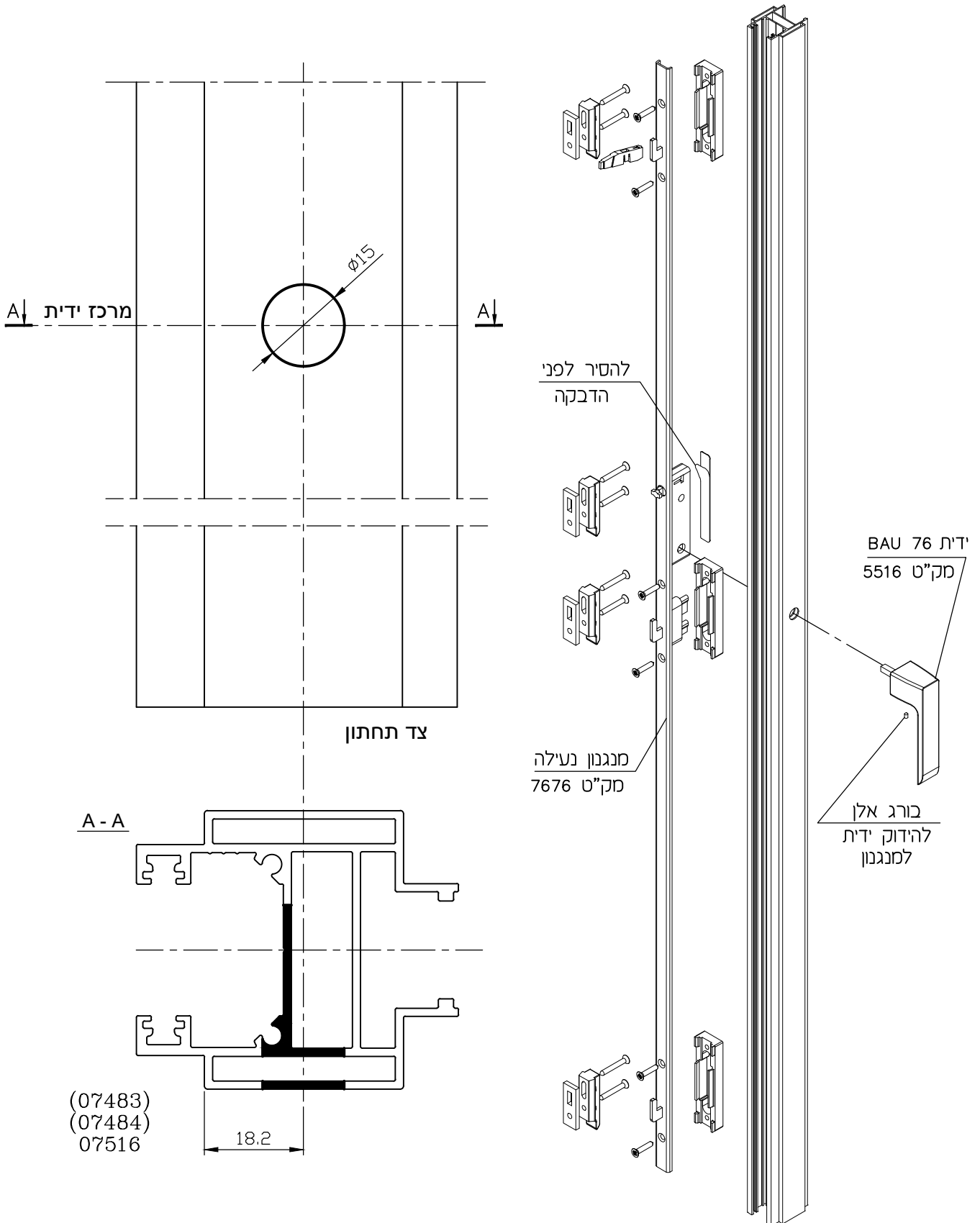


(07483)
(07484)
07516

כנף - פיננני עבור ידית ללא בסיס BAU 76 (מק"ט 5516)

קני"מ 1:1

ידית מק"ט 5516 מתאימה למנגנוני נעילה מק"ט 7676 ומק"ט 7681 בלבד

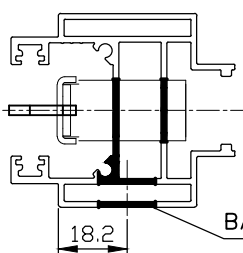
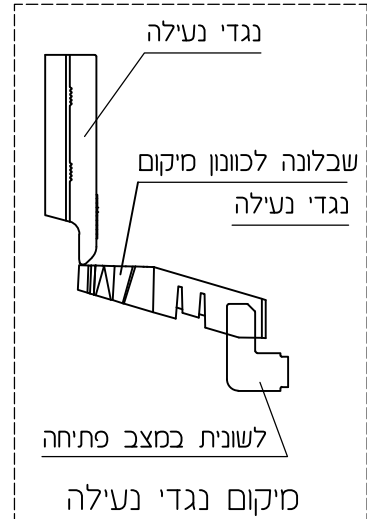
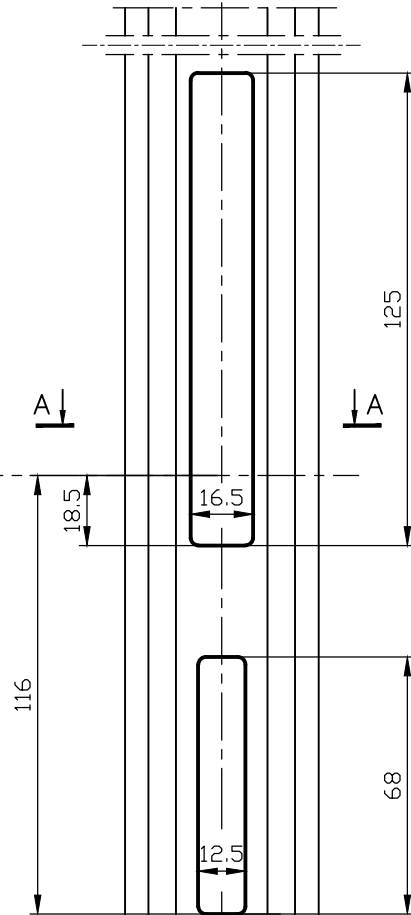
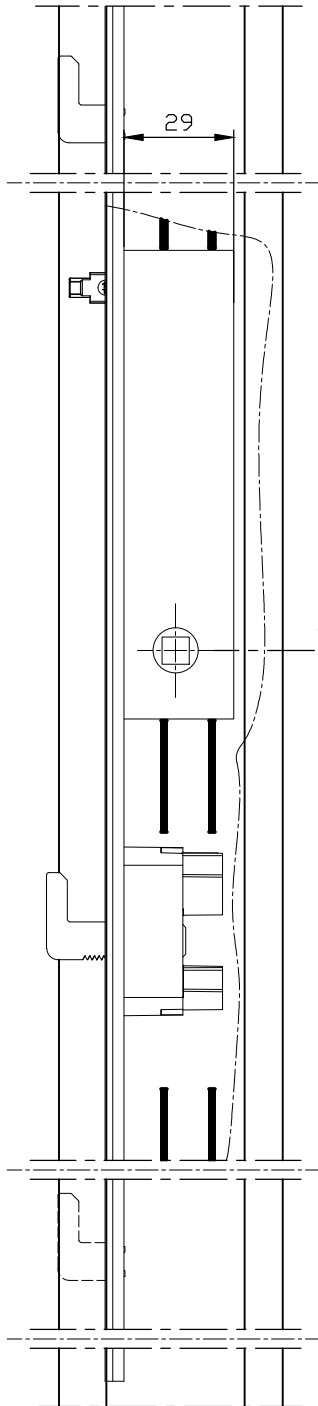


פינוי כנף עבור מנגנון נעילה 2 ו-3 נקודות עם סיבוב ידית ב-20° מנגנון מתאים לידית BAU-76 בלבד.

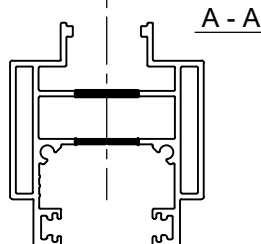
קני"מ 1:2

מידות מינימליות לגובה כנף וגובה ידית בהתאם למנגנוני נעילה

מק"ט	תאור	גובה כנף מיני מ"מ	גובה ידית מיני מ"מ
7681	סט כנף צד עם מנגנון נעילה 2 נקודות (סיבוב ידית ב-20°)	1050	380
7676	סט כנף צד עם מנגנון נעילה 3 נקודות (סיבוב ידית ב-20°)	1550	890



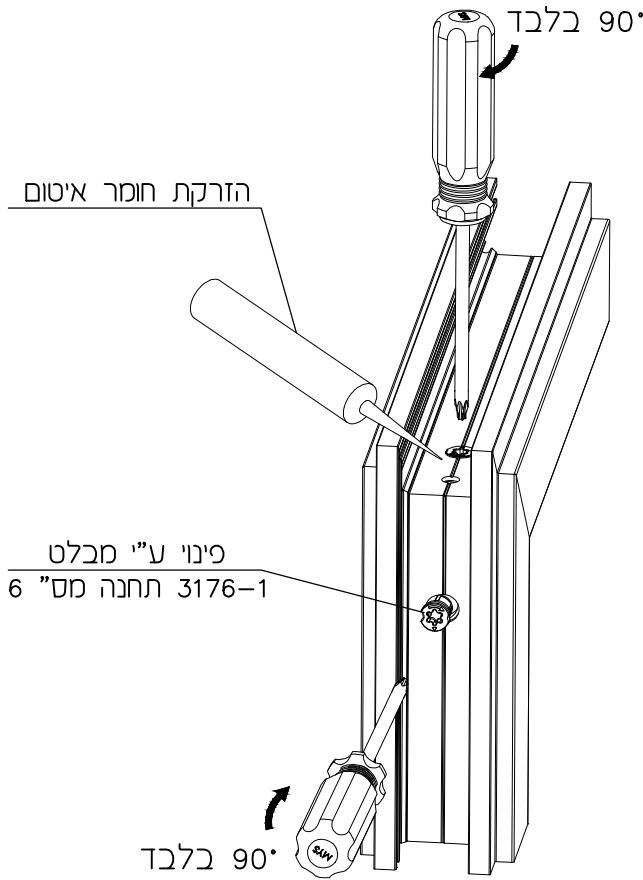
פינוי עבור ידית BAU-76



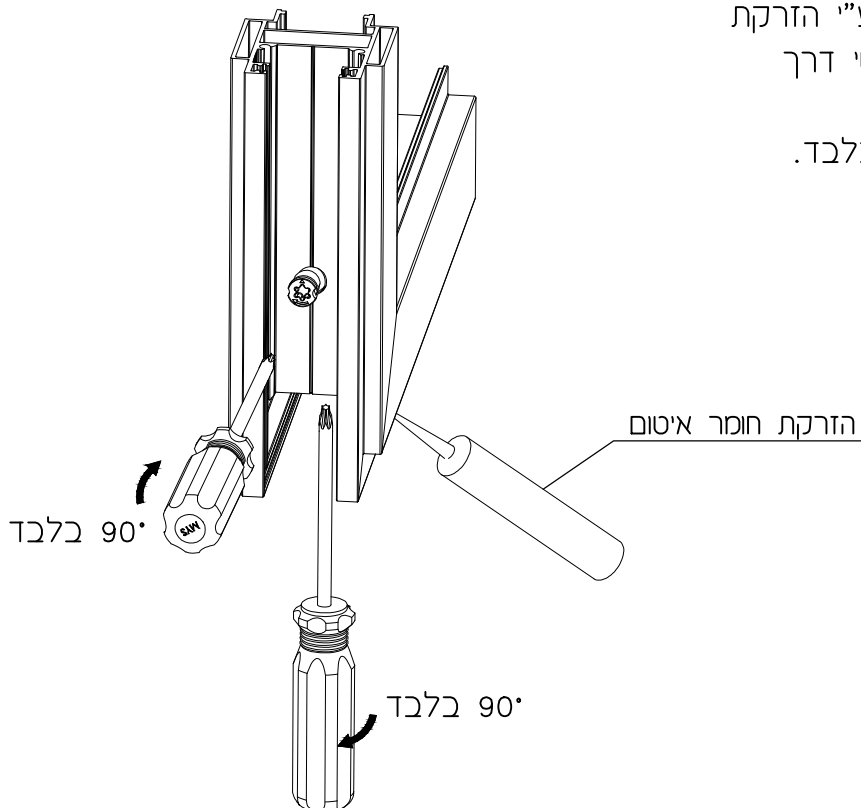
(07483)
(07484)
07516

חיבור כנף צד ע"י פינת חיבור.

קני"מ 1:1



- שיטת חיבור פינת כנף ע"י פינת חיבור מיוחדת המאפשרת הידוק גרונג בסגירת פין מיוחד בסיבוב 90° בלבד.
- להרכיב פינת חיבור בתוך הפרופילים
- להכניס ולסובב בכיוון החץ ל 90° פין מיוחד בשני צדדים של הפינה.
- יש למרוח חומר איטום לסדקים צרים בחתך הפרופיל לפני סגירת פינה או להזריק סליקון לאחר סגירת פינה דרך קדח 6 בנף עליונה ותחתונה בלבד.
- ניתן לשפר חוזק חיבור ולבצע איטום בו זמנית ע"י הזרקת דבק דו-קומפוננטי דרך קדח 6 בנף עליונה ותחתונה בלבד.

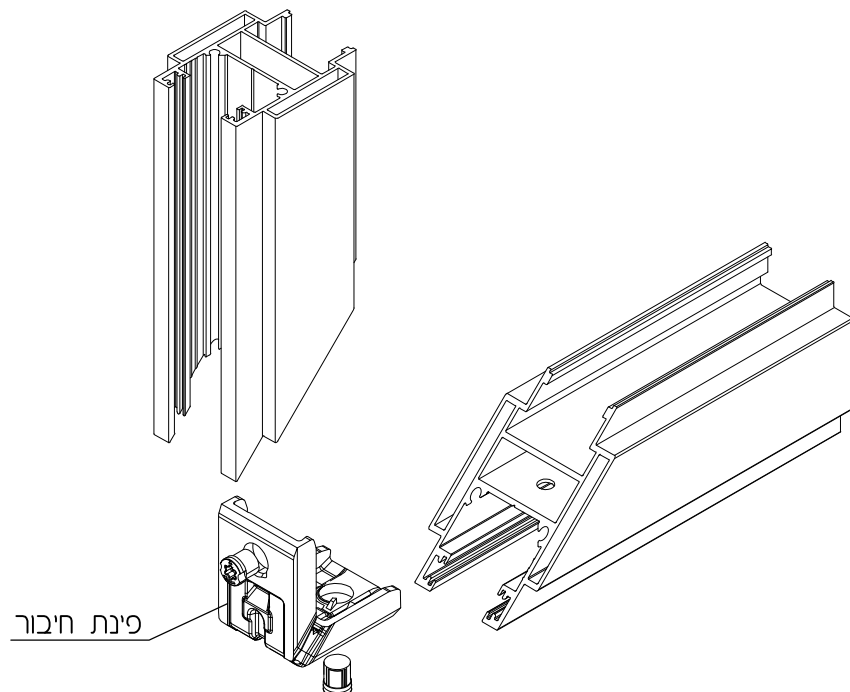
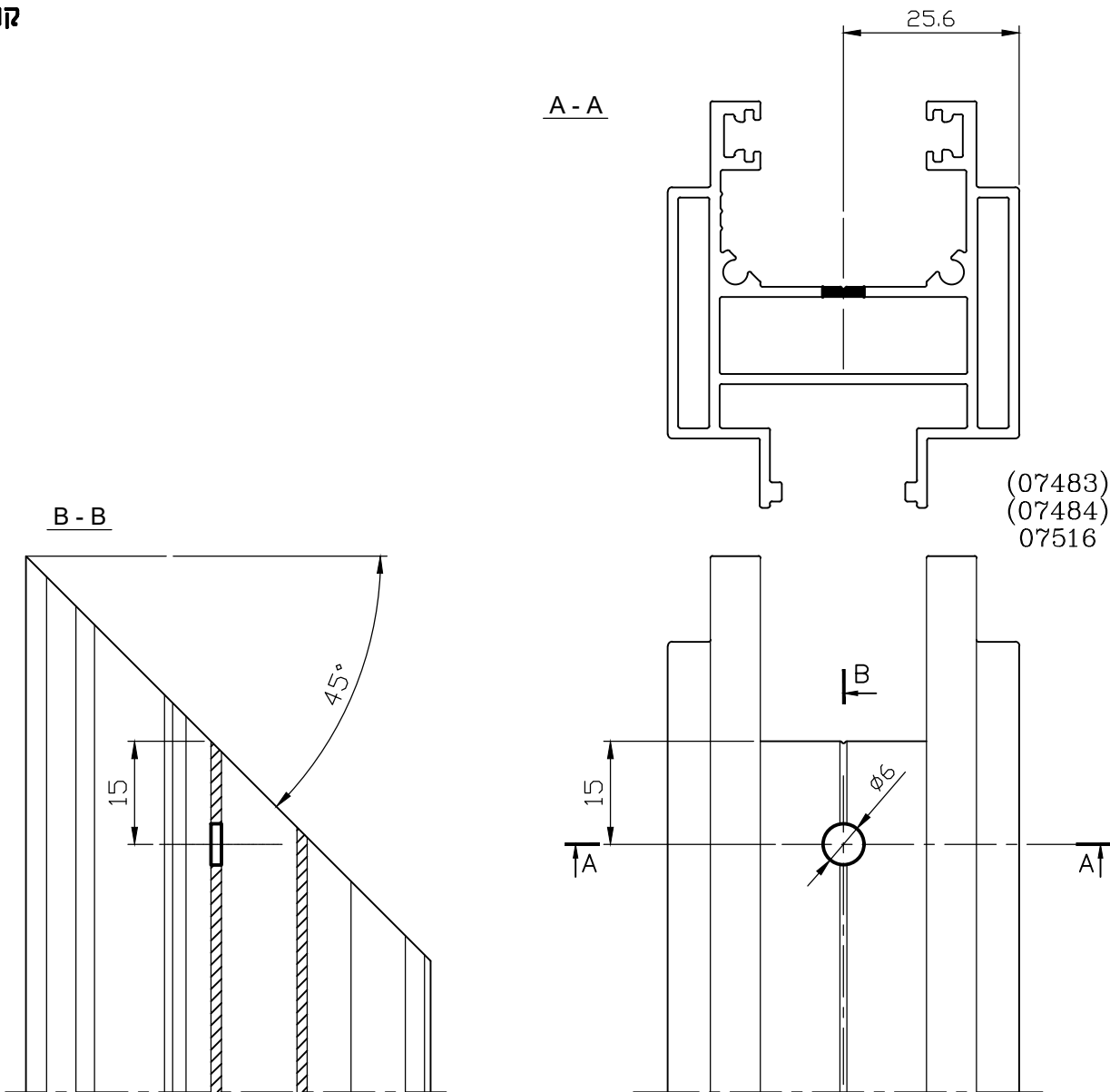


2	11	ג	7600
מהדורה	עמוד	פרק	סדרת הזזה

7600® באורחוס

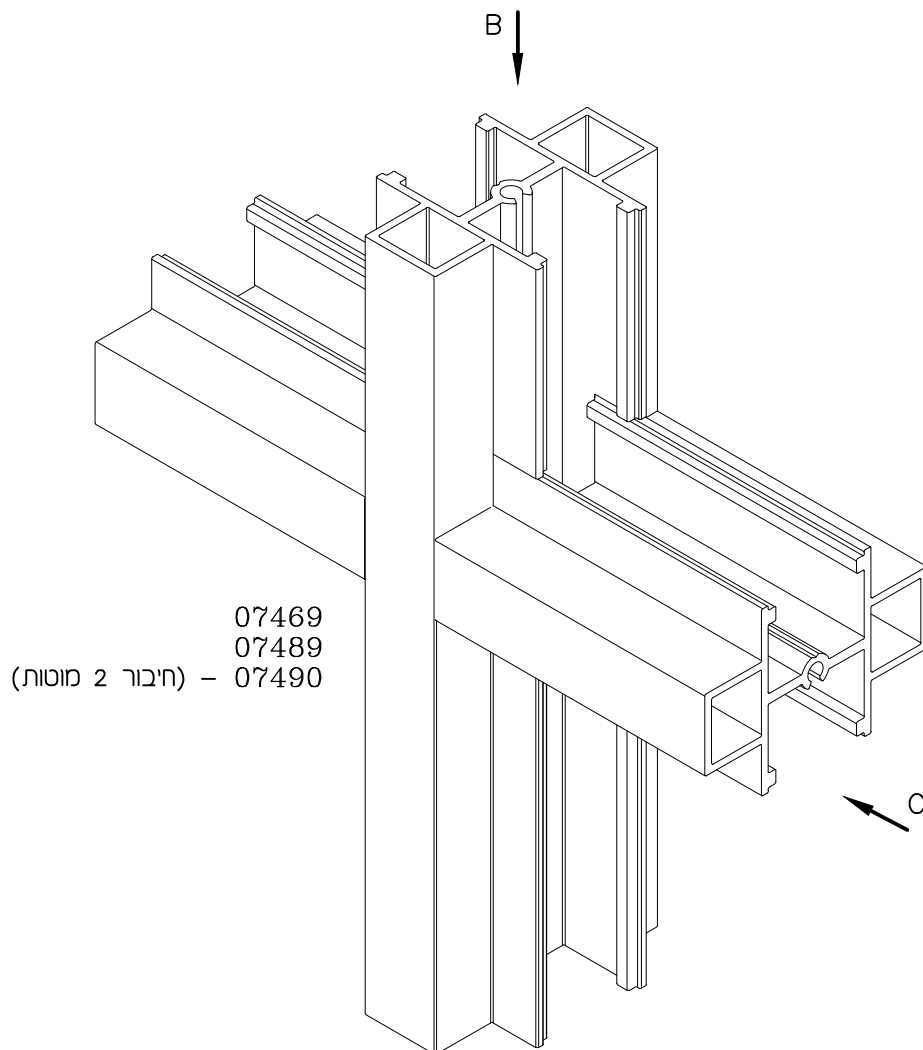
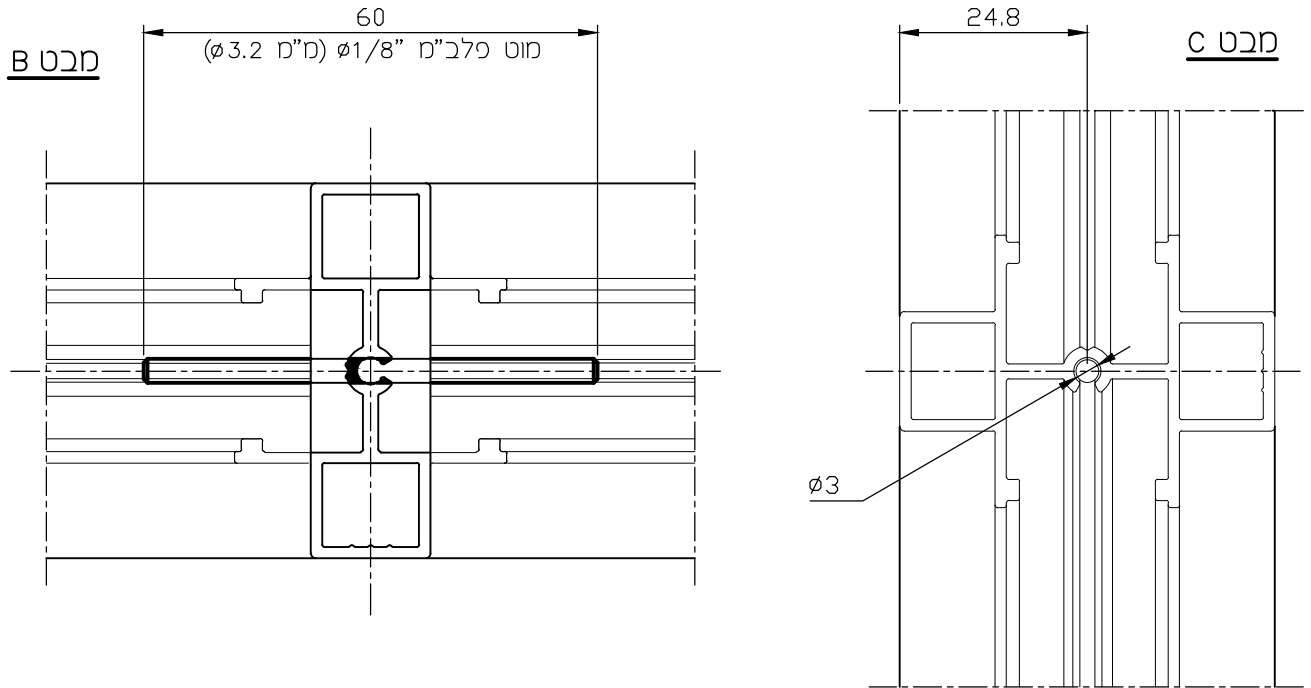
פינוי כנף עבור איטום או חיזוק פינה

קני"מ 1:1



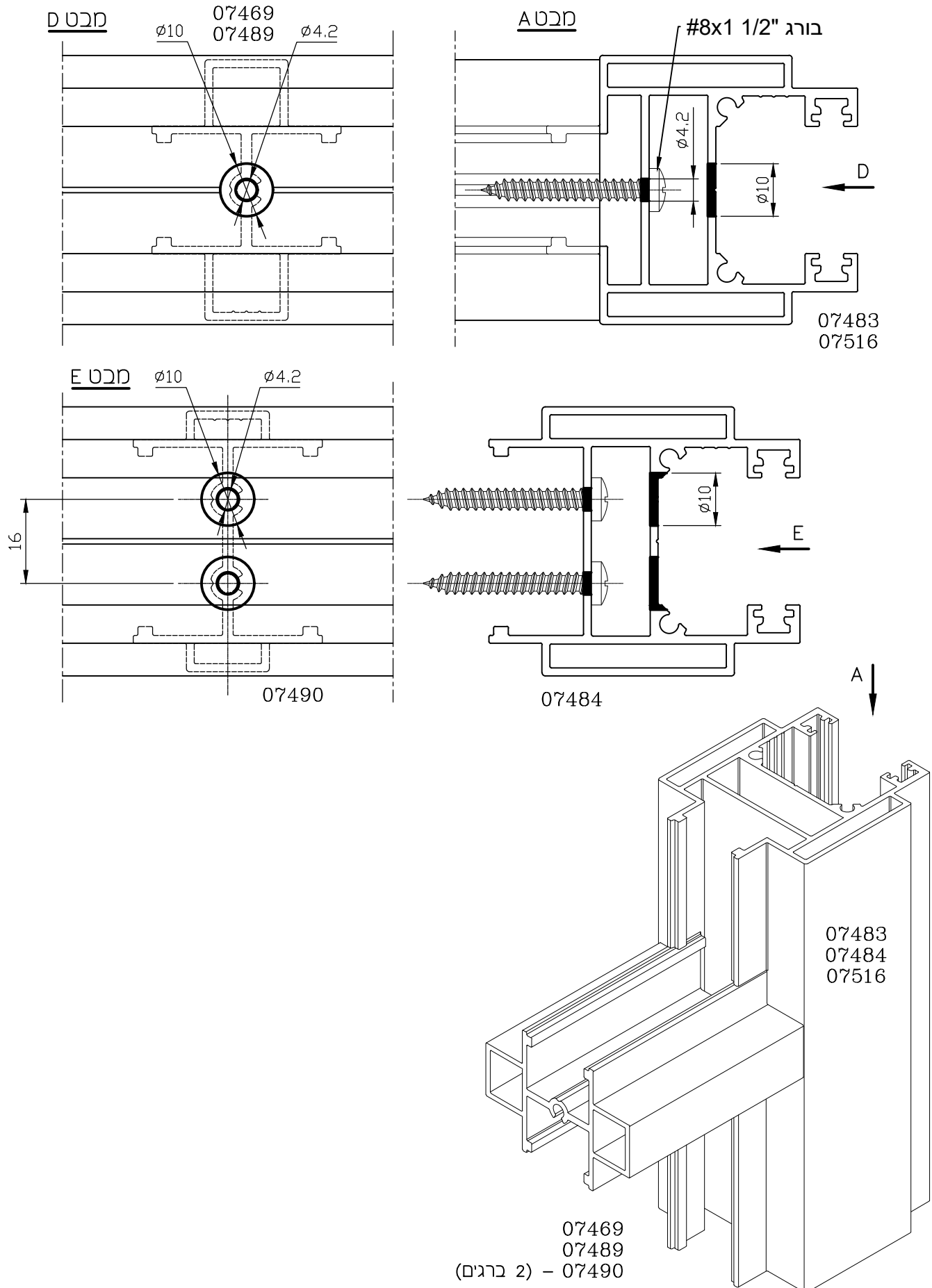
הרכבת חציצים בצלב

קני"מ 1:1



הרכבת חציצים לכנף

קני"מ 1:1



הדבקת חציצים דקורטיביים

קנ"מ 1:2.5

(1) שלבי הכנת השטח

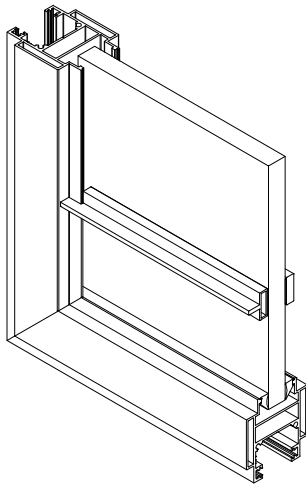
- יש לשייף קלות את פני השטח של החציץ ע"י סקוטש ברייט (מסופק בסט מק"ט 3220)
- לאחר מכן יש לנגב במטלית את משטח ההדבקה
- יש לנקות את משטחי ההדבקה (חציץ וזכוכית) ע"י תמיסת אלוהול (70% לפחות)
- יש לבצע את הניקוי באופן חד כיווני
- במידה והדבקה מתבצעת בסביבה של 12 מעלות ומטה מומלץ לנקות את משטחי הדבקה (חציץ וזכוכית) ע"י חומר ניקוי M.E.K.*

(2) שלבי הדבקה על פרופיל החציץ

- לאחר ניקוי וייבוש פני השטח יש להדביק סרט VHB (מק"ט 3220) על החציץ
- יש להעביר בלחיצה אביזר מק"ט 3221 כדי לוודא שלא נותר אוויר בין החציץ לבין הסרט

(3) הנחיות להדבקה לזכוכית

- לאחר הדבקת סרט VHB על החציץ יש להוריד את הליינר (פס כיסוי לדבק) בקצוות (כ-20 מ"מ)
- למקם את החציץ על הזכוכית
- לאחר מיקום, יש להוריד את הליינר לכל אורך החציץ
- יש להעביר בלחיצה אביזר מק"ט 3221 כדי לוודא שלא נותר אוויר בין החציץ לבין הסרט



(4) נתוני הדבקה

- חוזק ההדבקה עולה בהדרגה
- 50% מהחוזק הסופי מושג 20 דקות לאחר היישום
- 100% מהחוזק הסופי מושג 72 שעות לאחר היישום

טבלת זיגוג לחציצים דקורטיביים

זיגוג	כנף עליון/תחתון	חציץ פנים	חציץ חוץ	אטם פנים	אטם חוץ
6 מ"מ	07516	07571	02088	2333	2333
8 מ"מ				2332	2332
14 מ"מ	07483			2333	2333
24 מ"מ	07484	07570		2319	2319

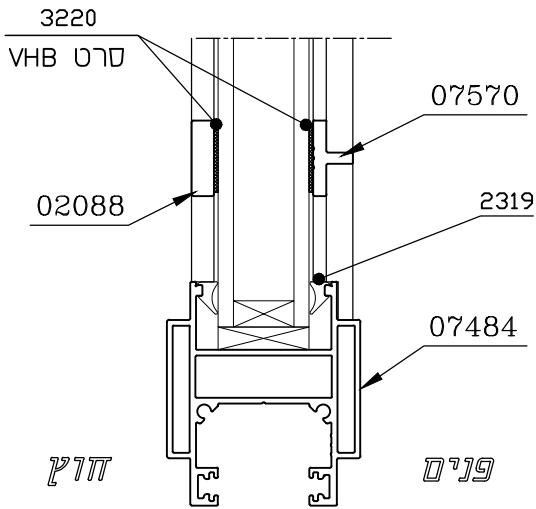
הערה: לפני שימוש בסרט הדבקה VHB יש לעבור הדרכה בקליל

* שים לב, המוצר הינו מוצר תעשייתי מקצועי ואינו מיועד לשימוש ביתי או פרטי. שימוש לא נכון במוצר עלול לגרום נזק. יש לעיין בדפים הטכניים ומסמכי הבטיחות של המוצר.

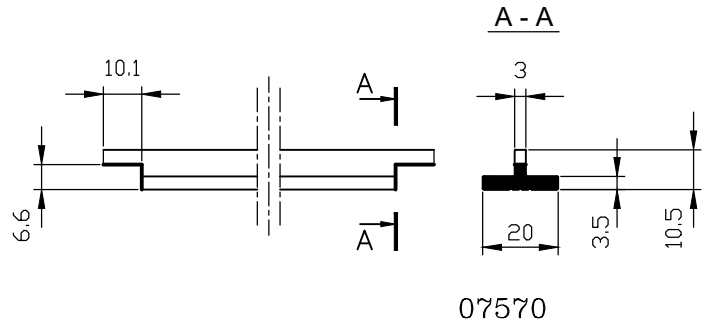
2	15	ג	7600
מהדורה	עמוד	פרק	סדרת הזזה

הדבקת חציצים דקורטיביים

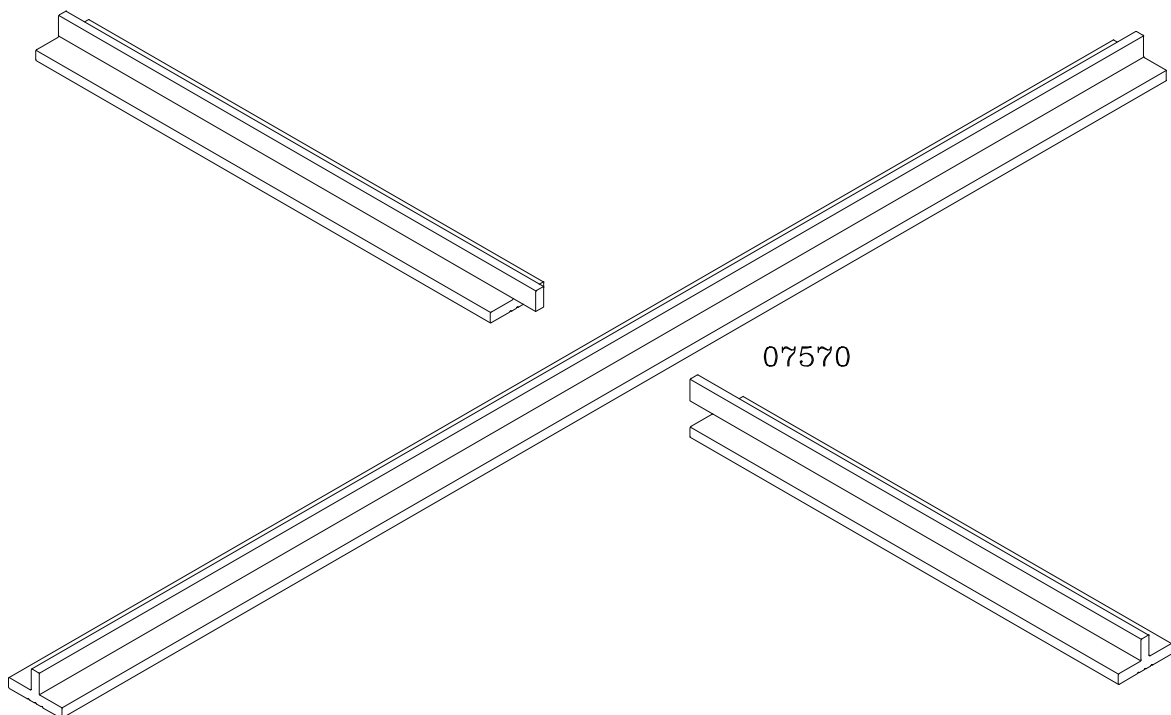
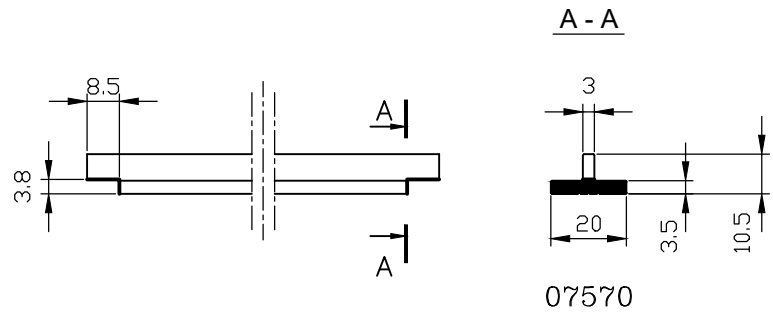
קני"מ 1:2



פינוי חציץ דקורטיבי עבור זיגוג 24 ס"מ

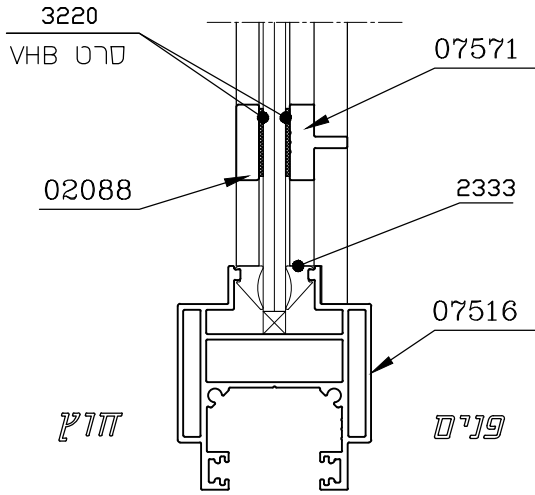


פינוי חציצים דקורטיביים עבור חיבור "צלב"

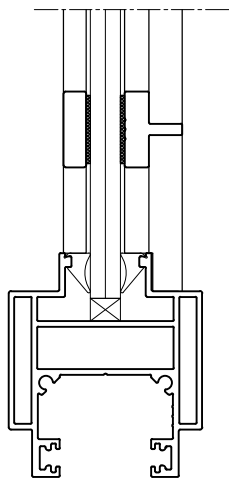
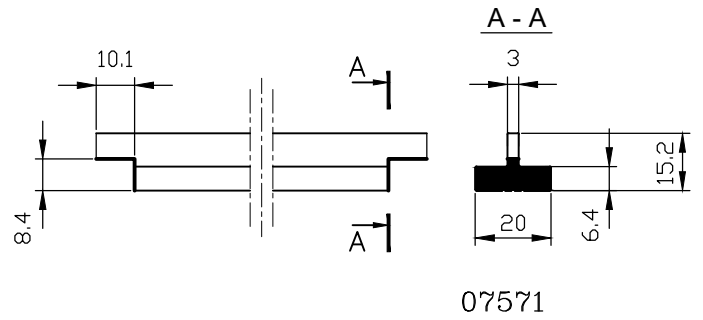


קני"מ 1:2

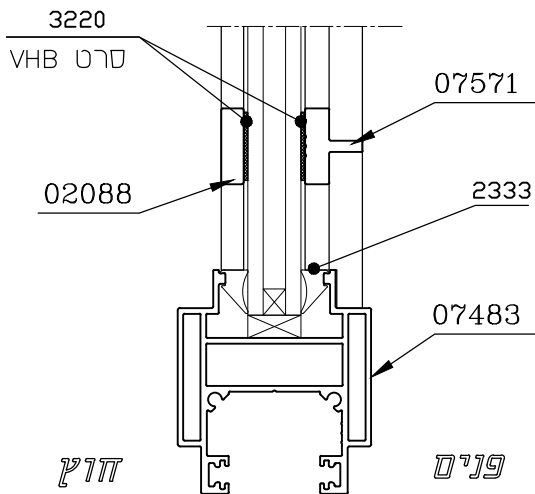
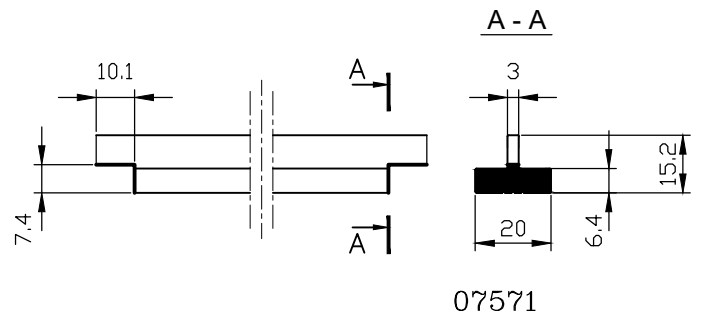
הדבקת חציצים דקורטיביים



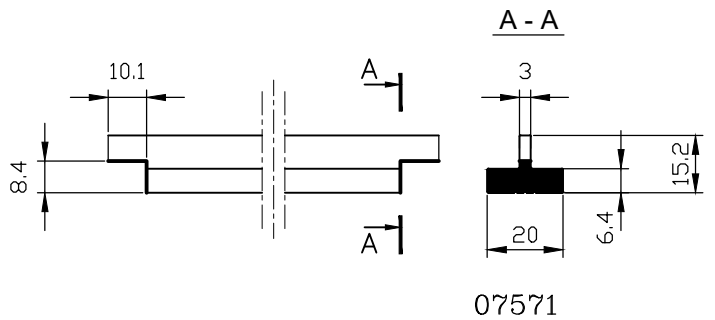
פינוי חציץ דקורטיבי עבור זיגוג 6 מ"מ



פינוי חציץ דקורטיבי עבור זיגוג 8 מ"מ



פינוי חציץ דקורטיבי עבור זיגוג 14 מ"מ

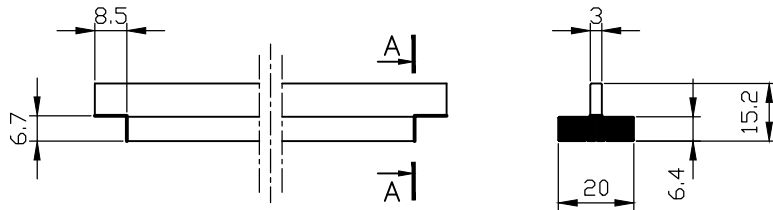


2	17	ג	7600
מהדורה	עמוד	פרק	סדרת הזזה

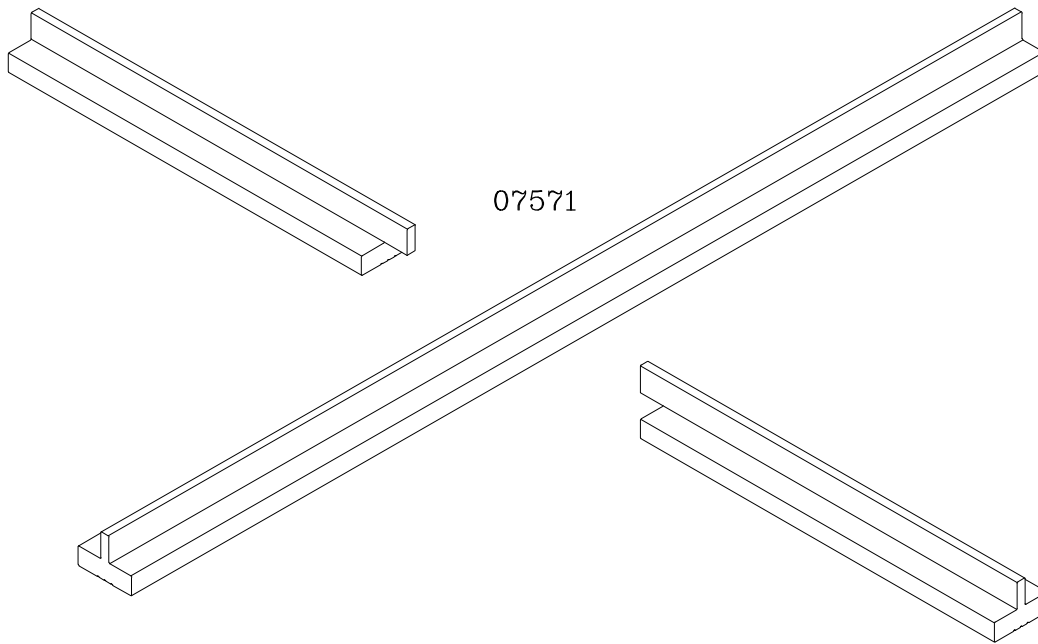
בארהאוס® 7600

פינוי חציצים דקורטיביים עבור חיבור "צלב"

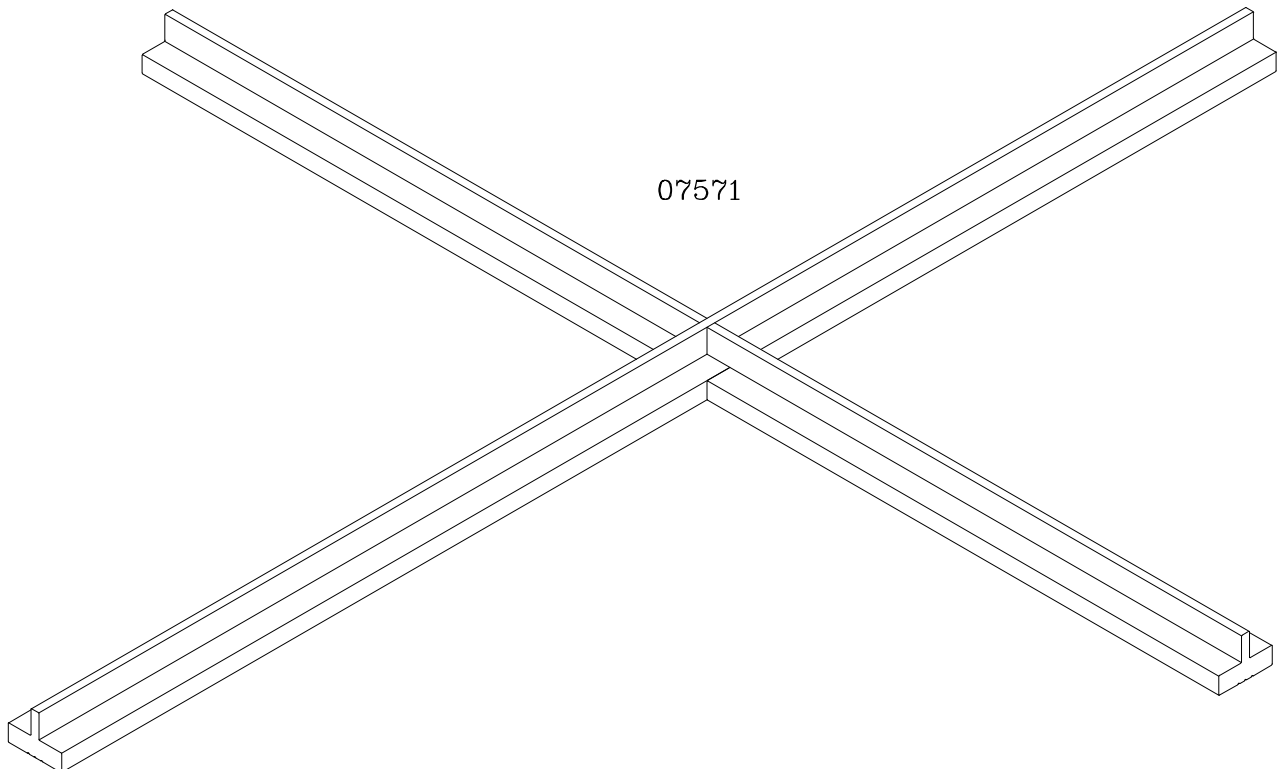
קנ"מ 1:2



07571



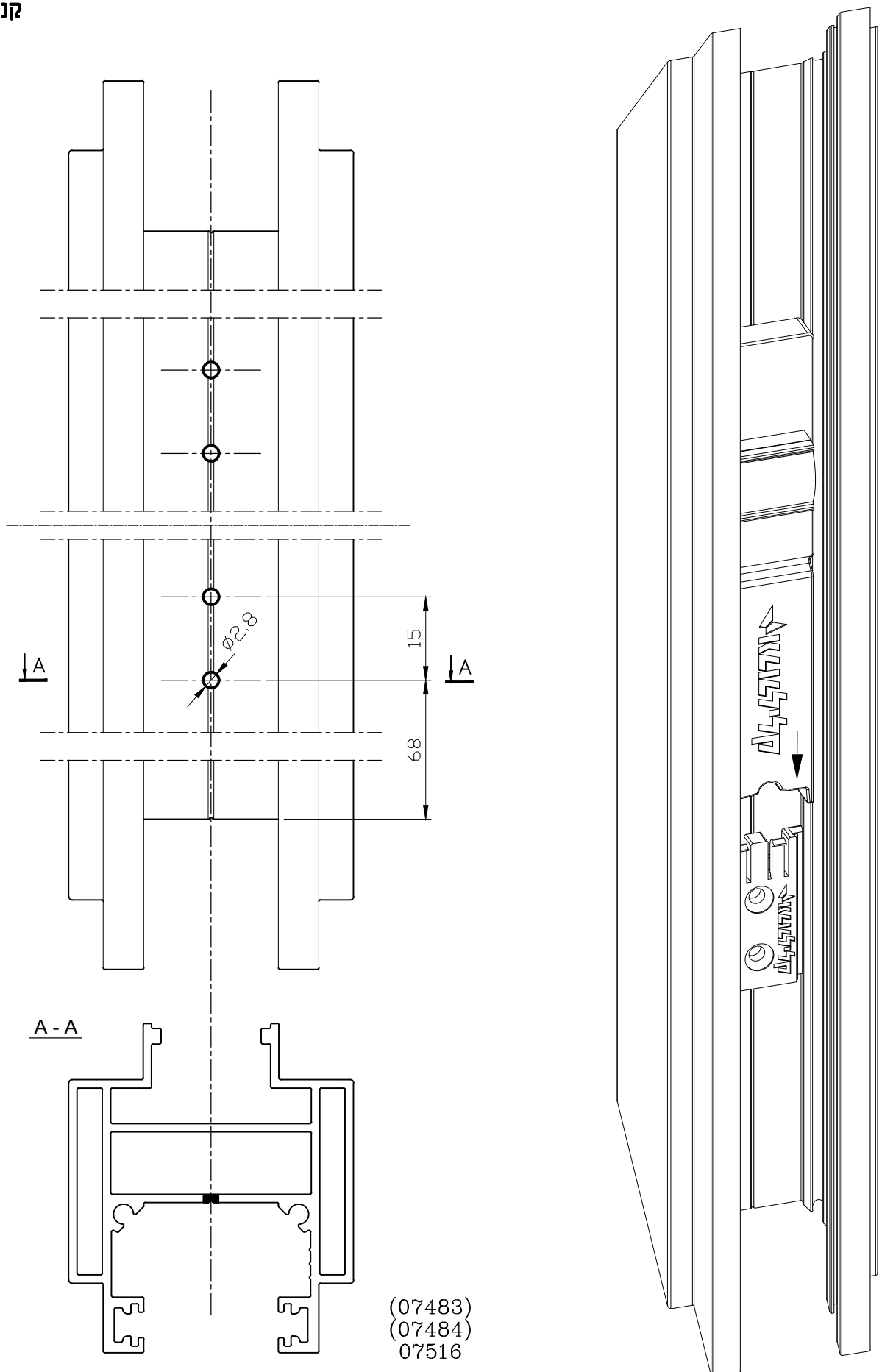
07571



2	18	ג	7600
מהזורה	עמוד	פרק	סדרת הוזה

פינוי והרכבת מובילי כנף צד

קני"מ 1:1

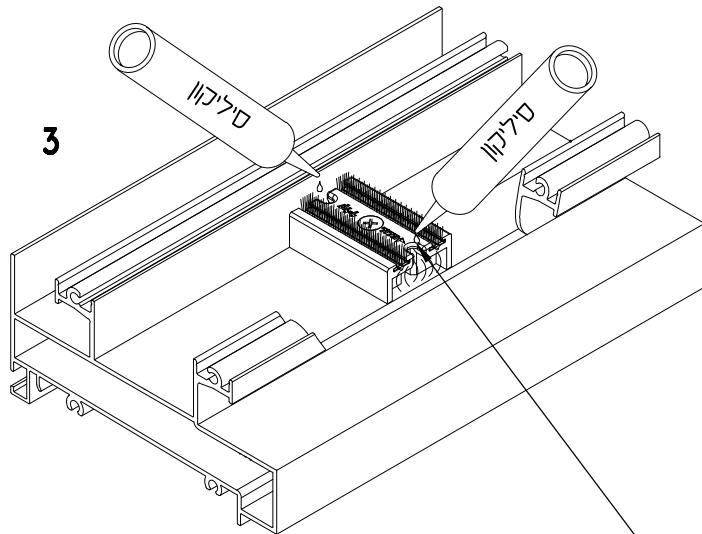
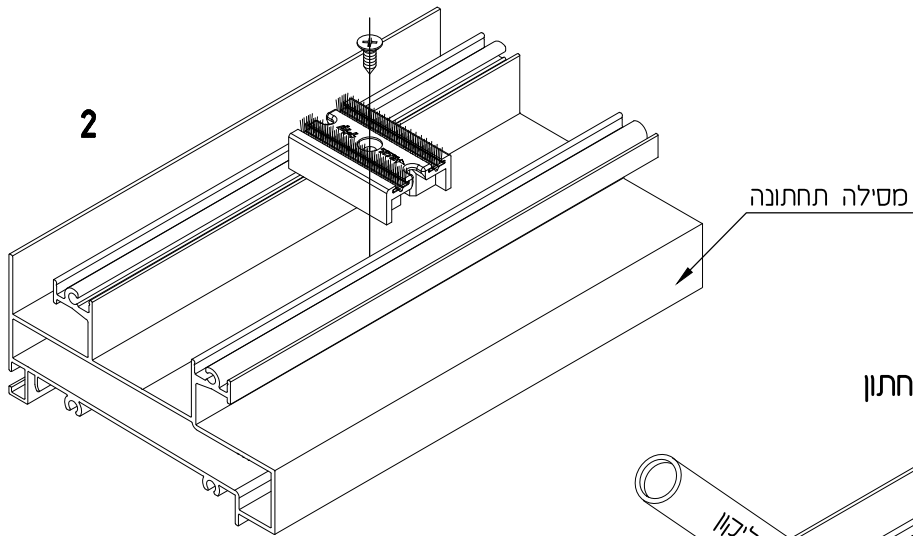
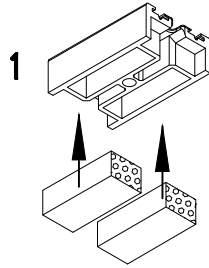


(07483)
(07484)
07516

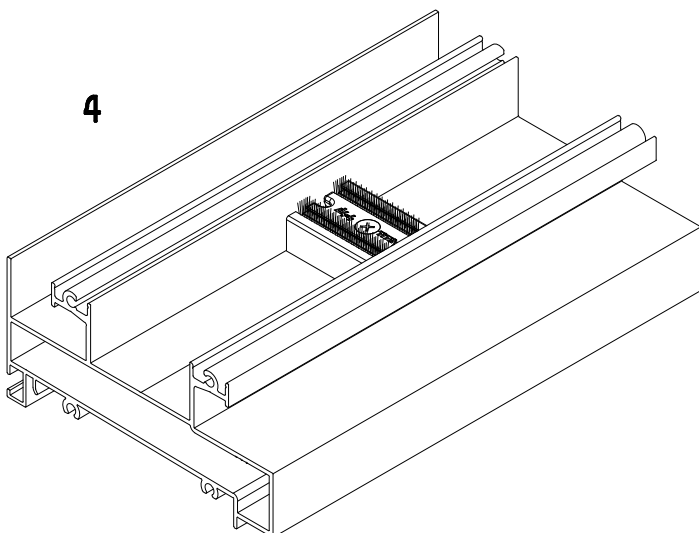
2	19	ג	7600
מהזורה	עמוד	פרק	סדרת הזזה

משקוף-התקנת אטם שליבה תחתון

קני"מ 1:2.5

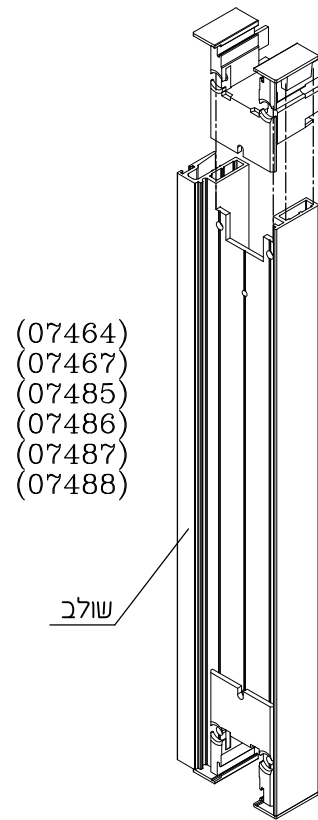


למלא בסליקון דרך הפתחים המיוחדים.
כך שהסליקון מתחיל לגלוש מהאביזר
ומבצע אטימה בין האביזר למסילה

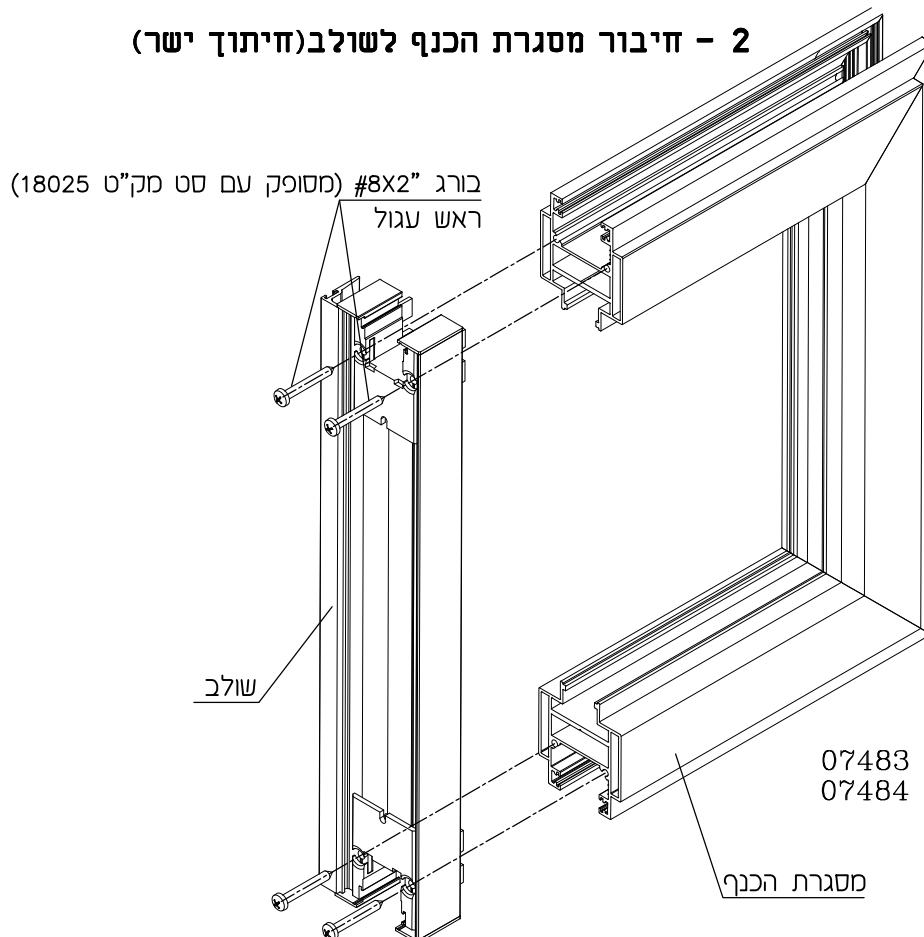


הרכבת שולב למסגרת כנף

1 - הרכבת פקק השלמה לשולב

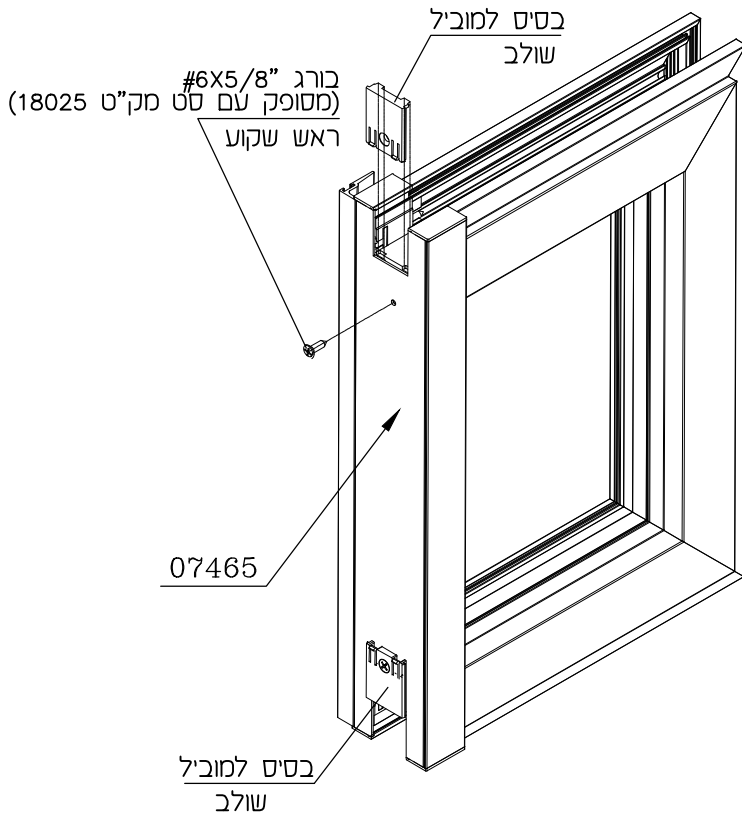


2 - חיבור מסגרת הכנף לשולב (חיתוך ישר)

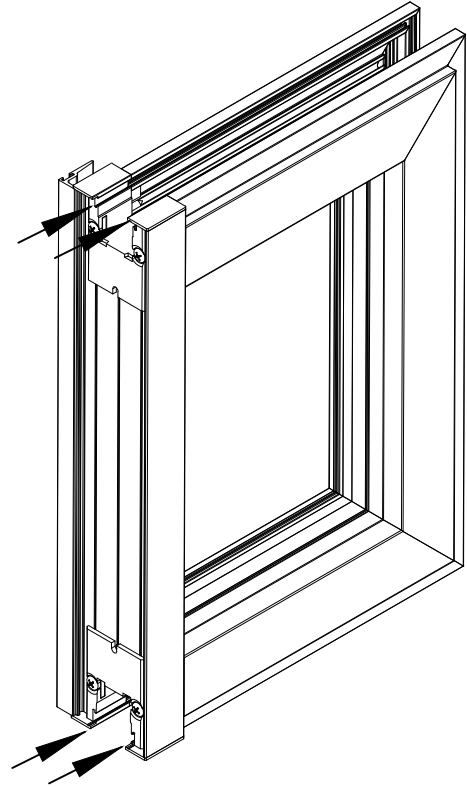


הרכבת שולב למסגרת כנף

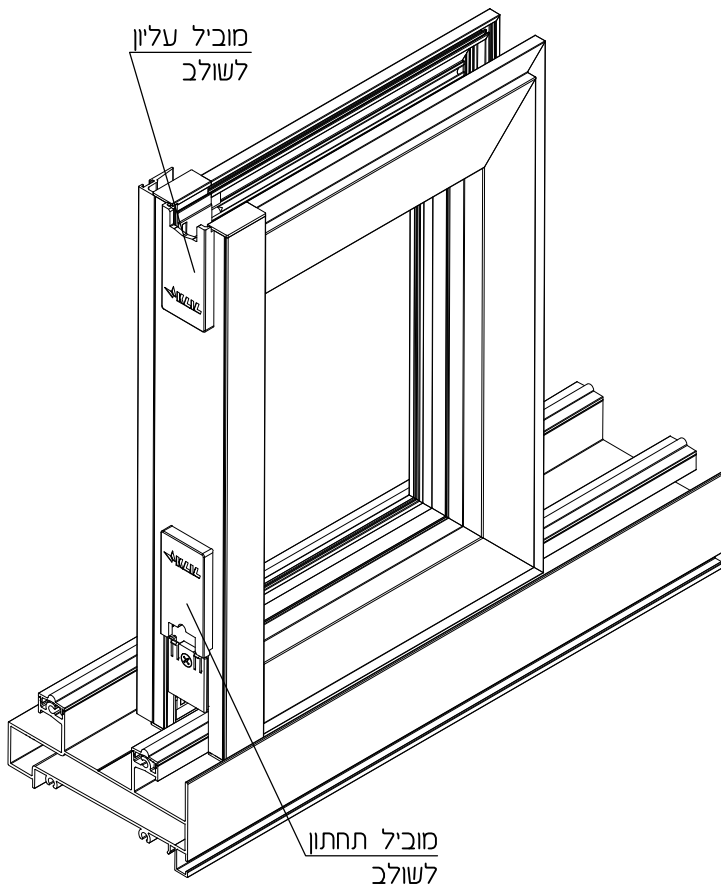
4 - הרכבת מכסה (פר. 07465) לשולב הרכבת בסיס למוביל שולב



3 - השחלת מברשת לתעלות של פרופיל כנף עליון/תחתון

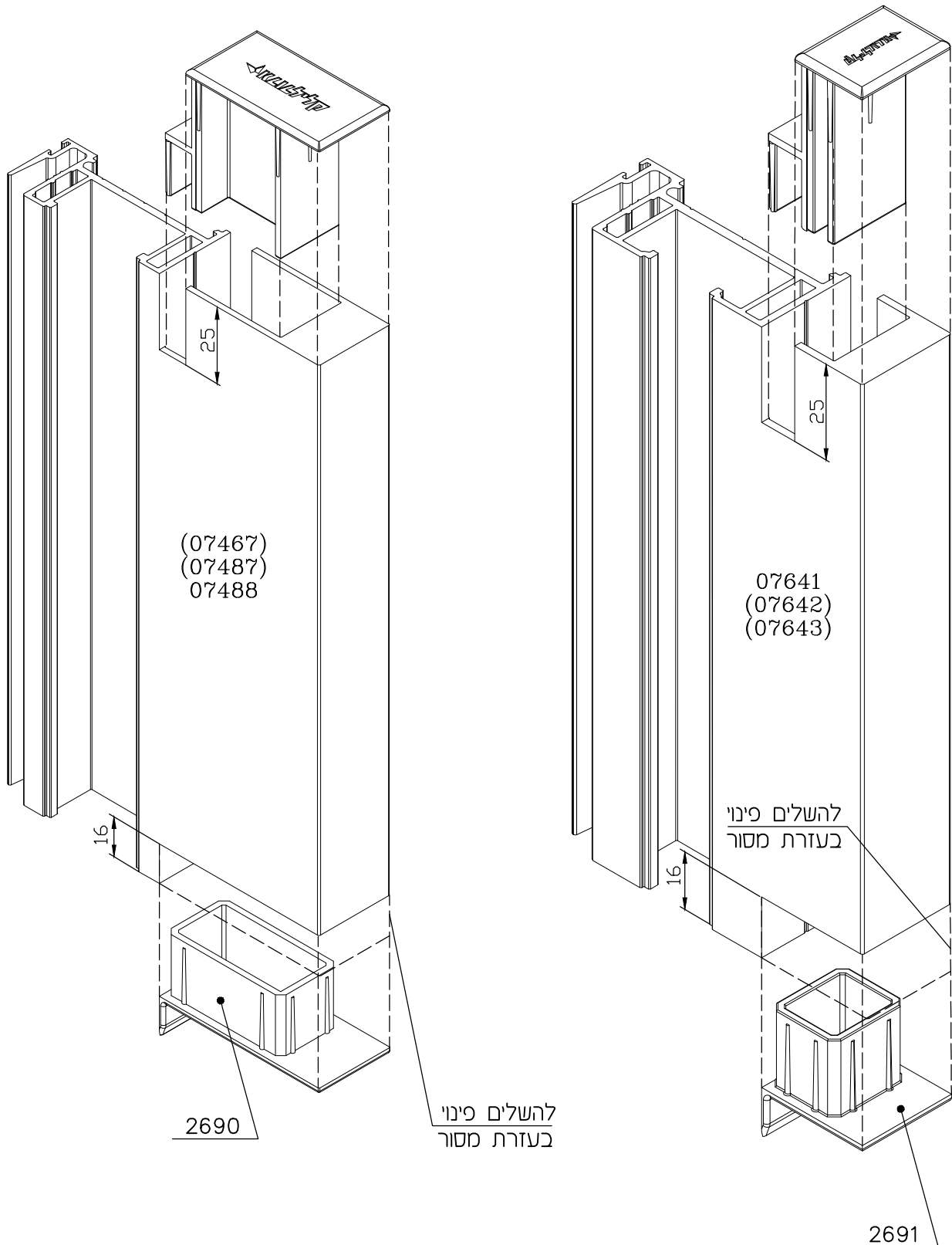


5 - הרכבת מכסה חיצוני



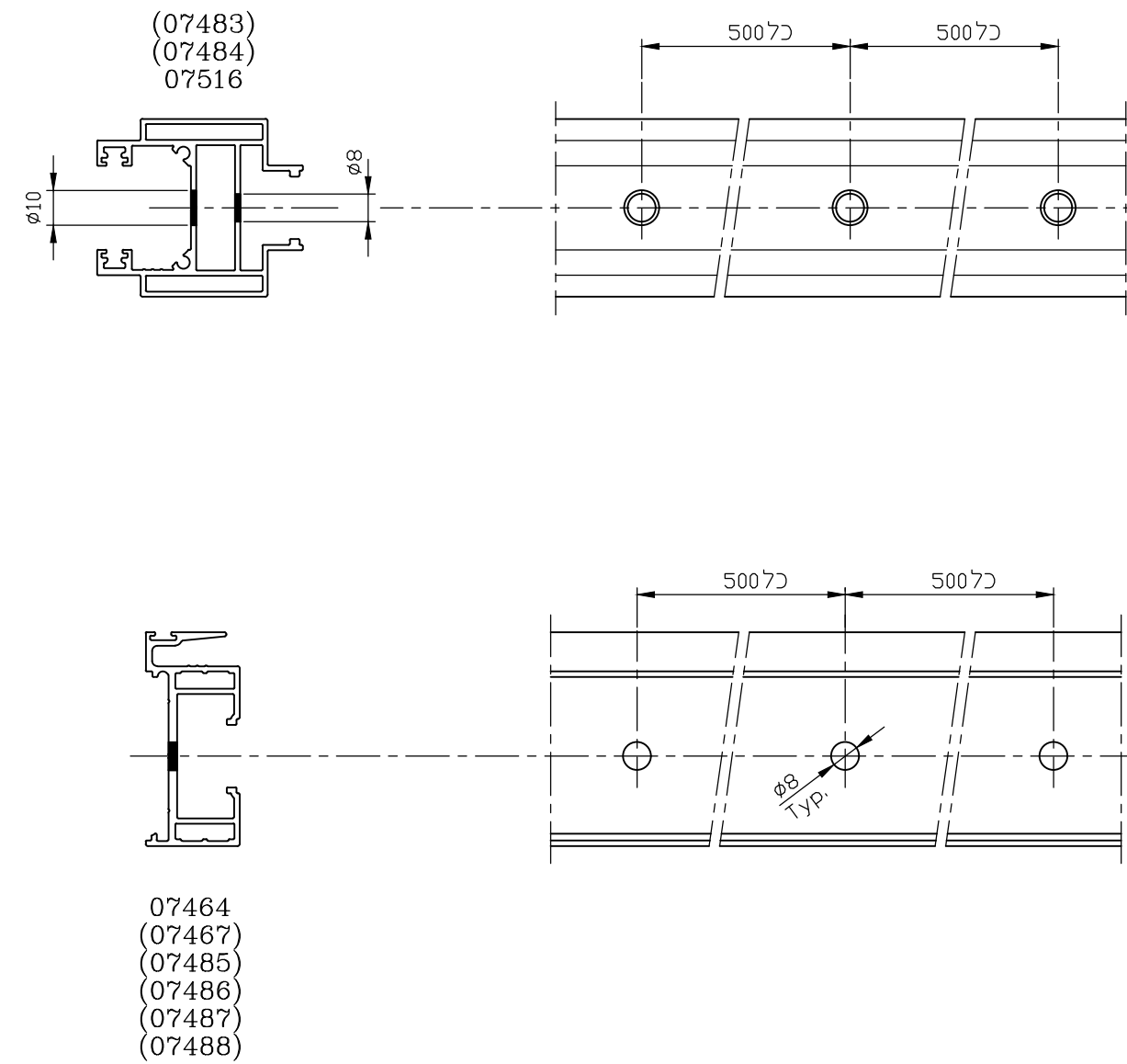
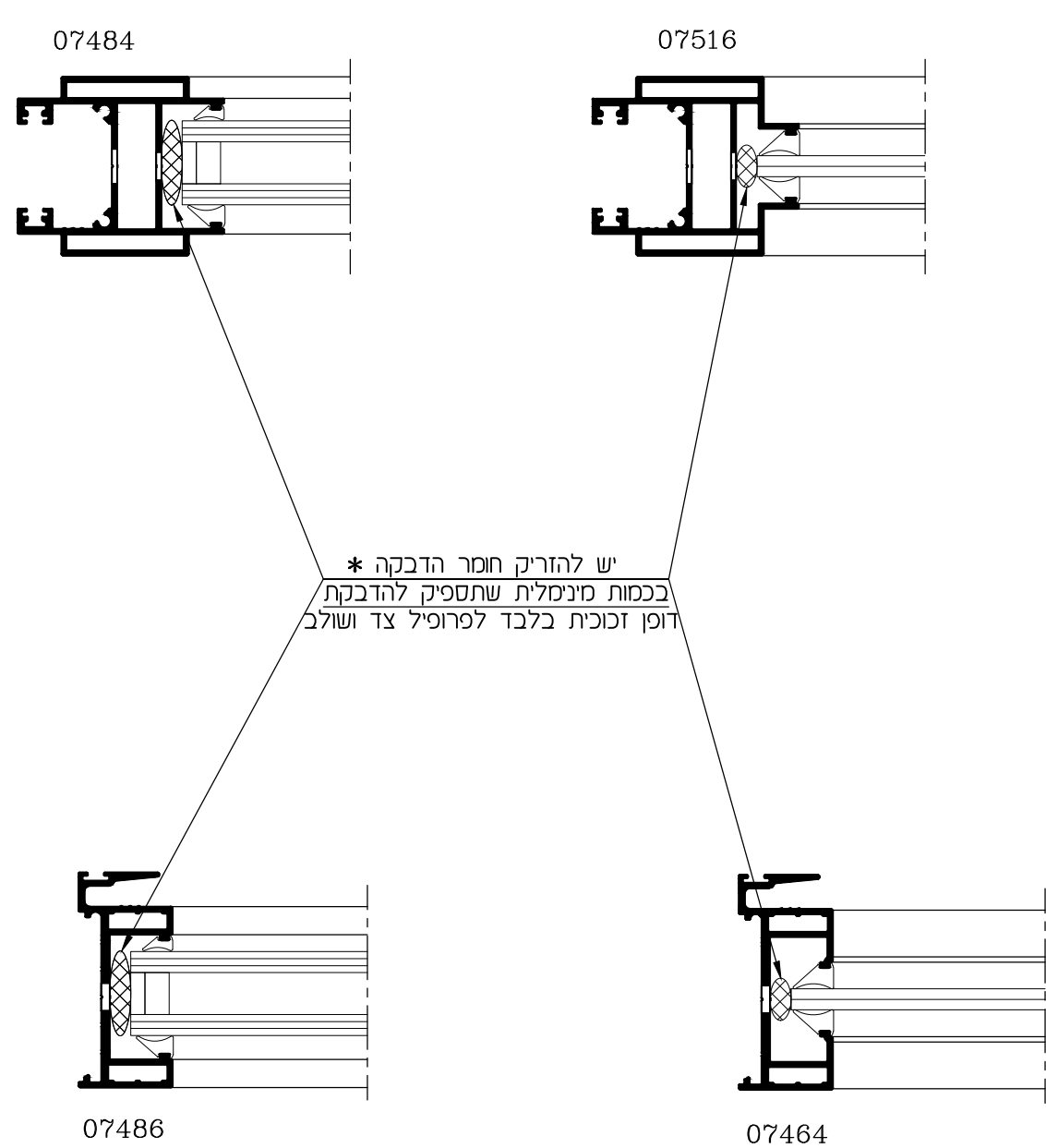
התקנת פקקים לידיית שולב

(מבלט מק"ט 1-3176, 4-3176 – תחנה מס' 4)



כנף - הדבקת זכוכית לפרופילי צד ושולב (פינויים ושיטה)

קני"מ 1:2



חשוב!

יש לנקות כל שטחי הדבקה מאבק ושמן
* להדבקת זכוכית לפרופילי אלומיניום יש להשתמש
בחומר הדבקה שאינו תוקף את אטם ה-E.P.D.M.
וחומרי הדבקה של זכוכית שכבות (PVB) או זכוכית בידודית

פינוי במעצור לרשת

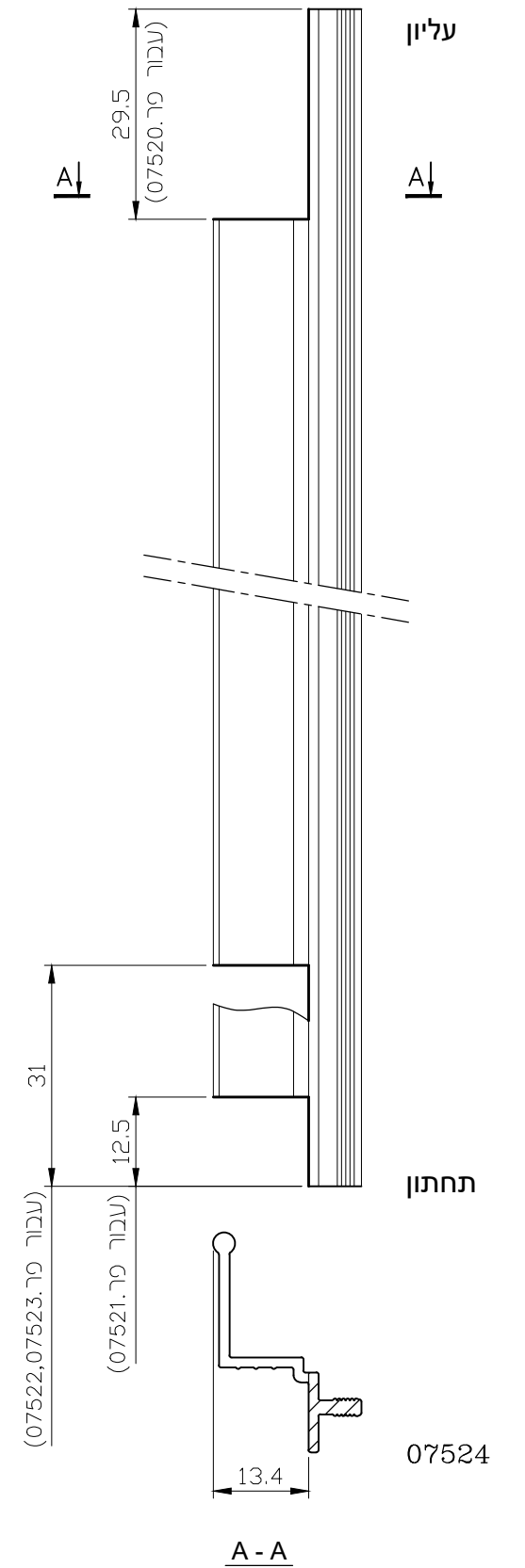
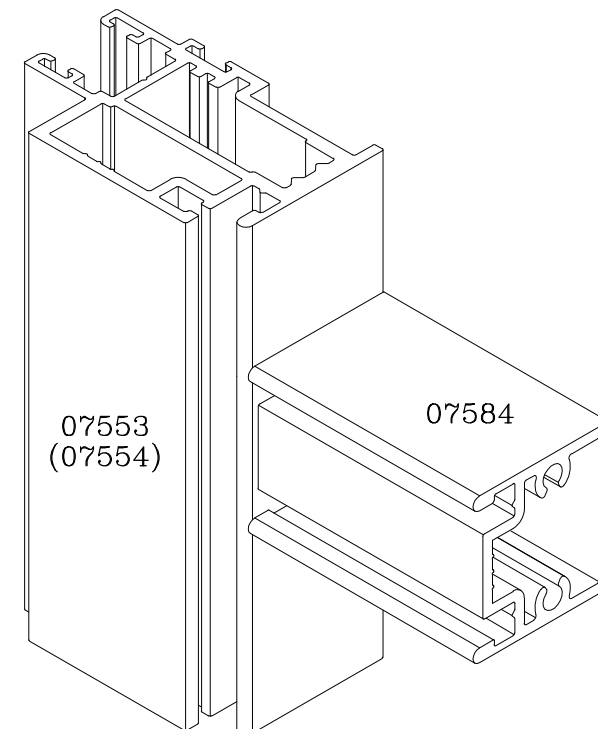
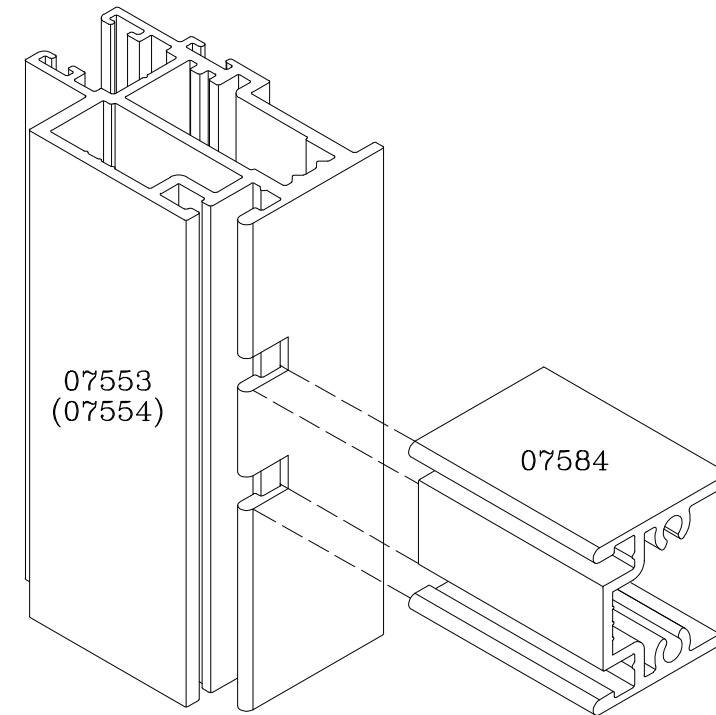
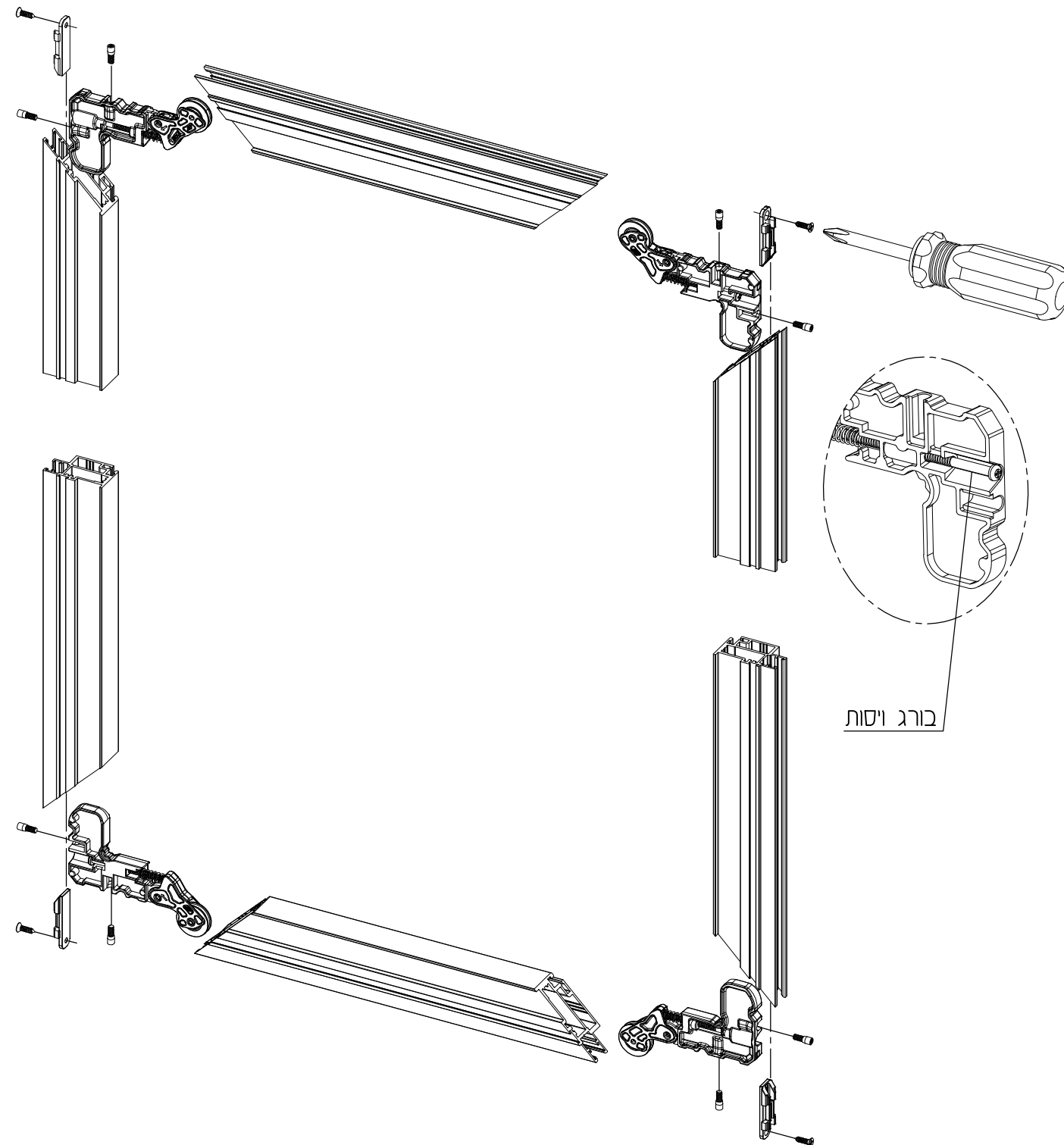
פינוי בכנף רשת עבור חציץ
(מבלט מק"ט 1-3176 תחנה מס' 8)

רשת באוהאוס
(התקנת סט אביזרים מק"ט 2679)

קני"מ 1:1

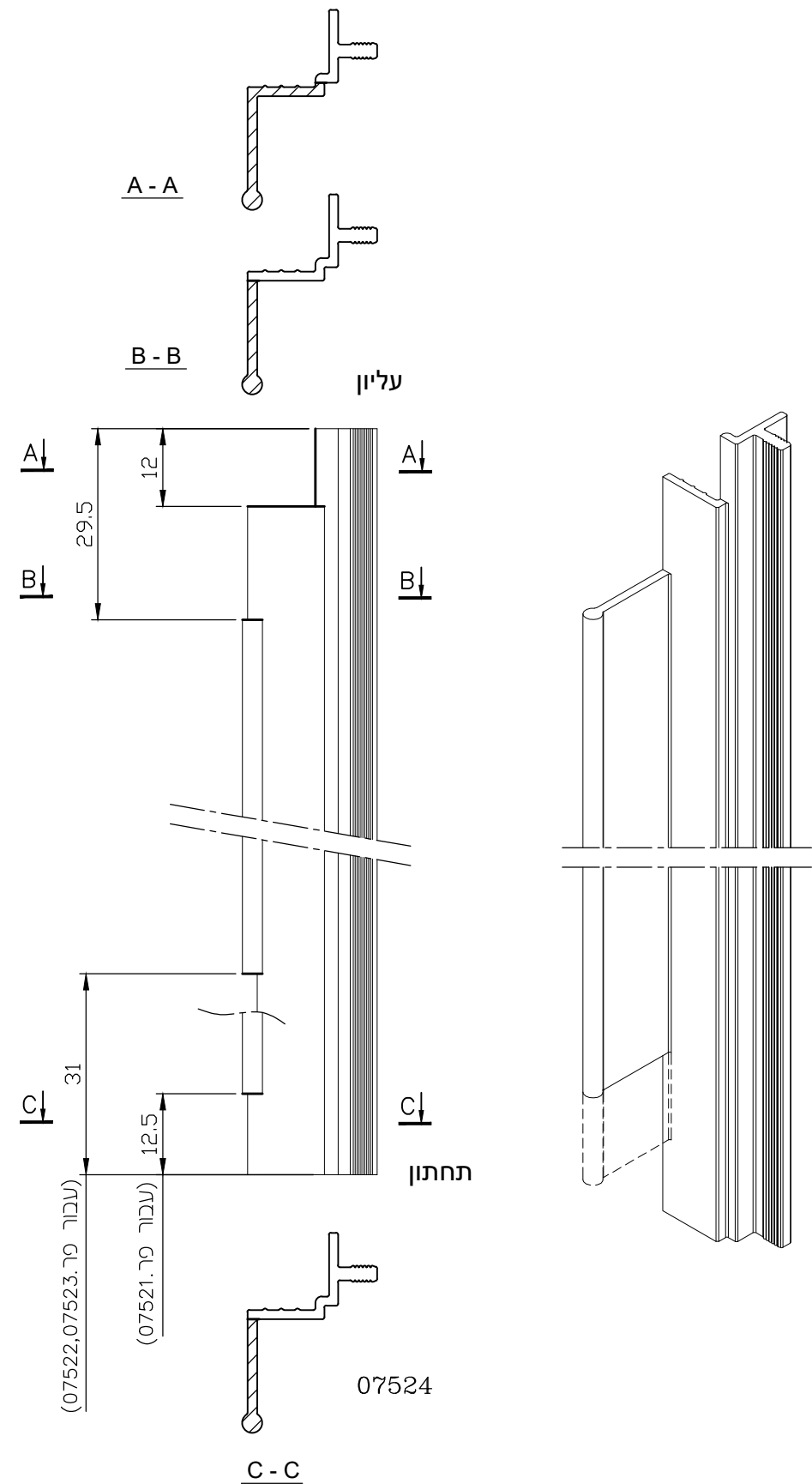
הערה:

בסיום התקנת כנף רשת במשקוף יש לווסת כנף ע"י ברגי ויסות בפינות תחתונות.
למניעת תנועה אנכית של כנף הרשת בתוך משקוף חובה להדק ברגי ויסות בפינות עליונות.

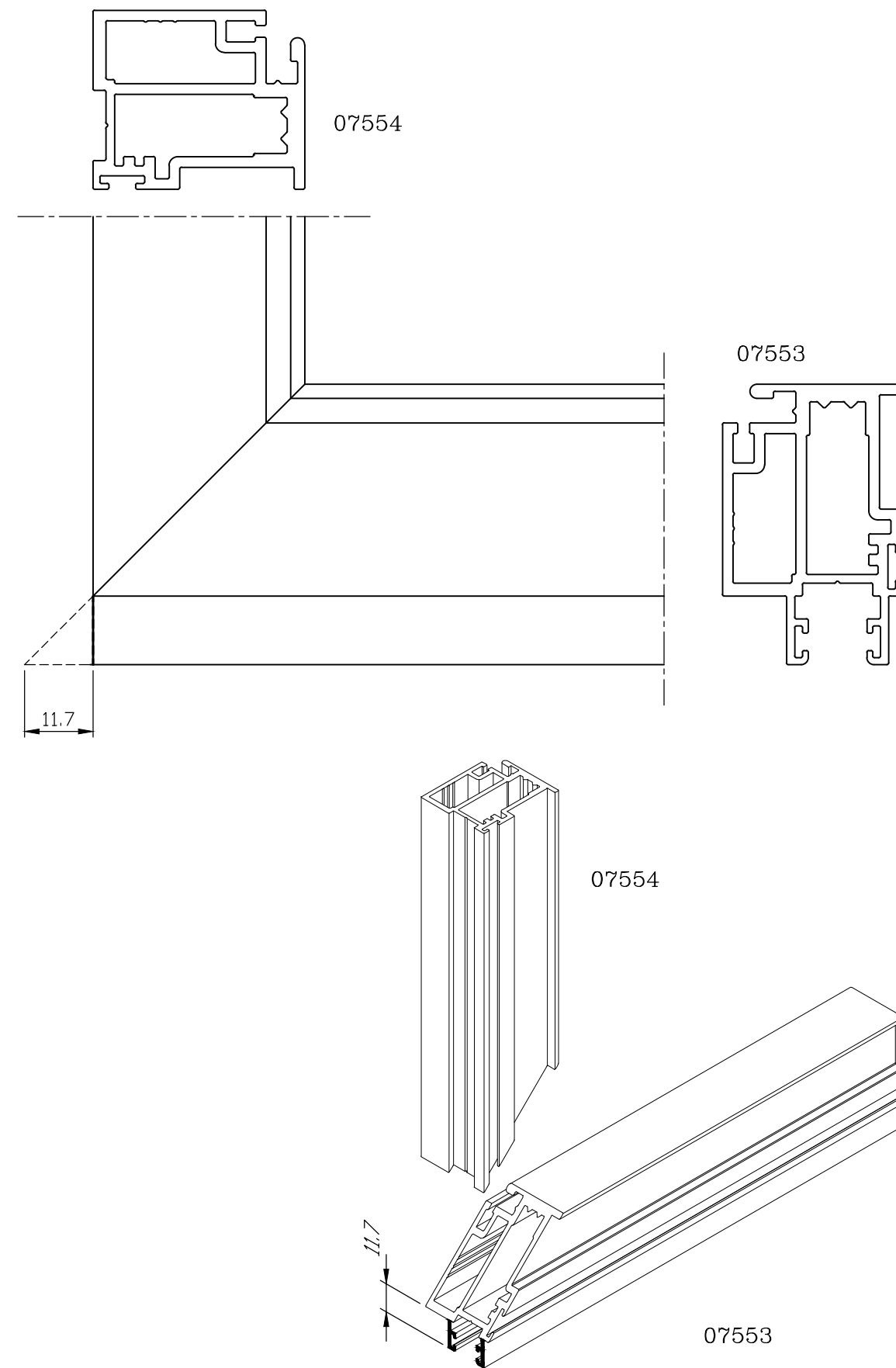


פינוי מדורג במעצור לרשת

קני"מ 1:1

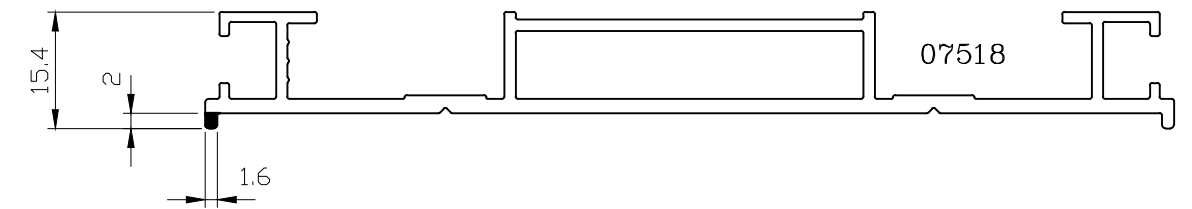
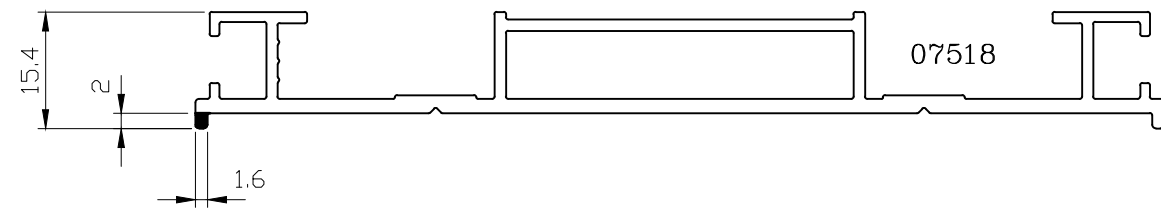
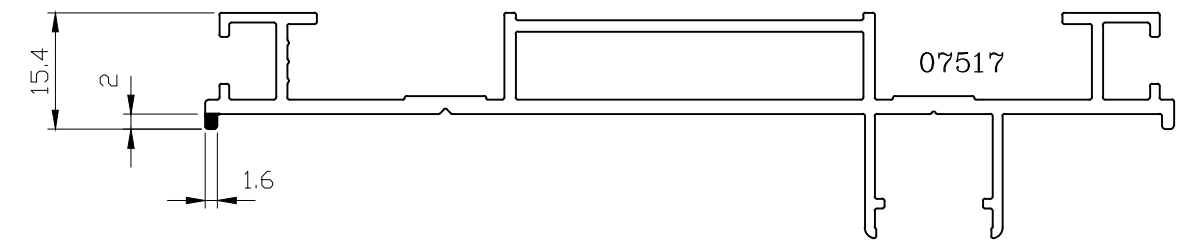
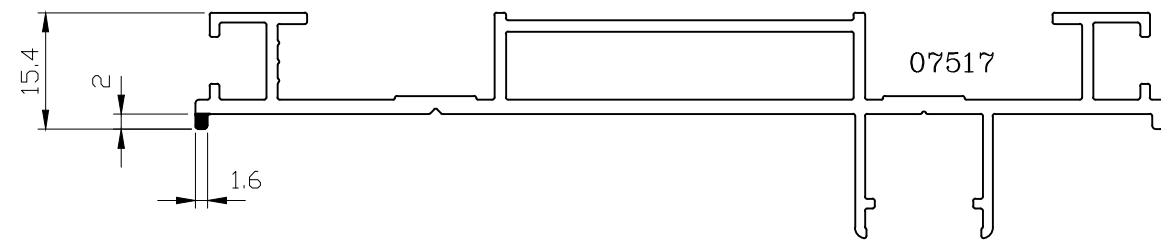


פינוי עבור חיבור שני פרופילי רשת שונים



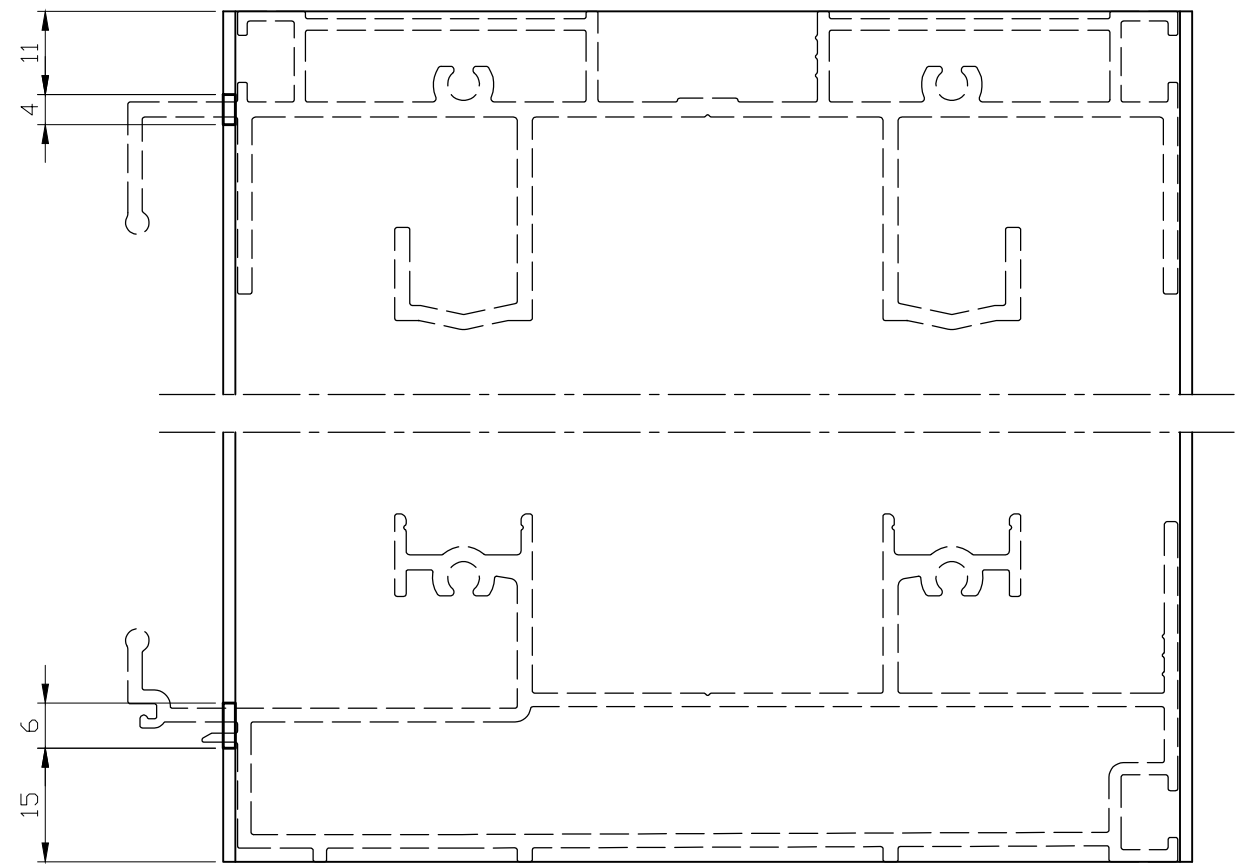
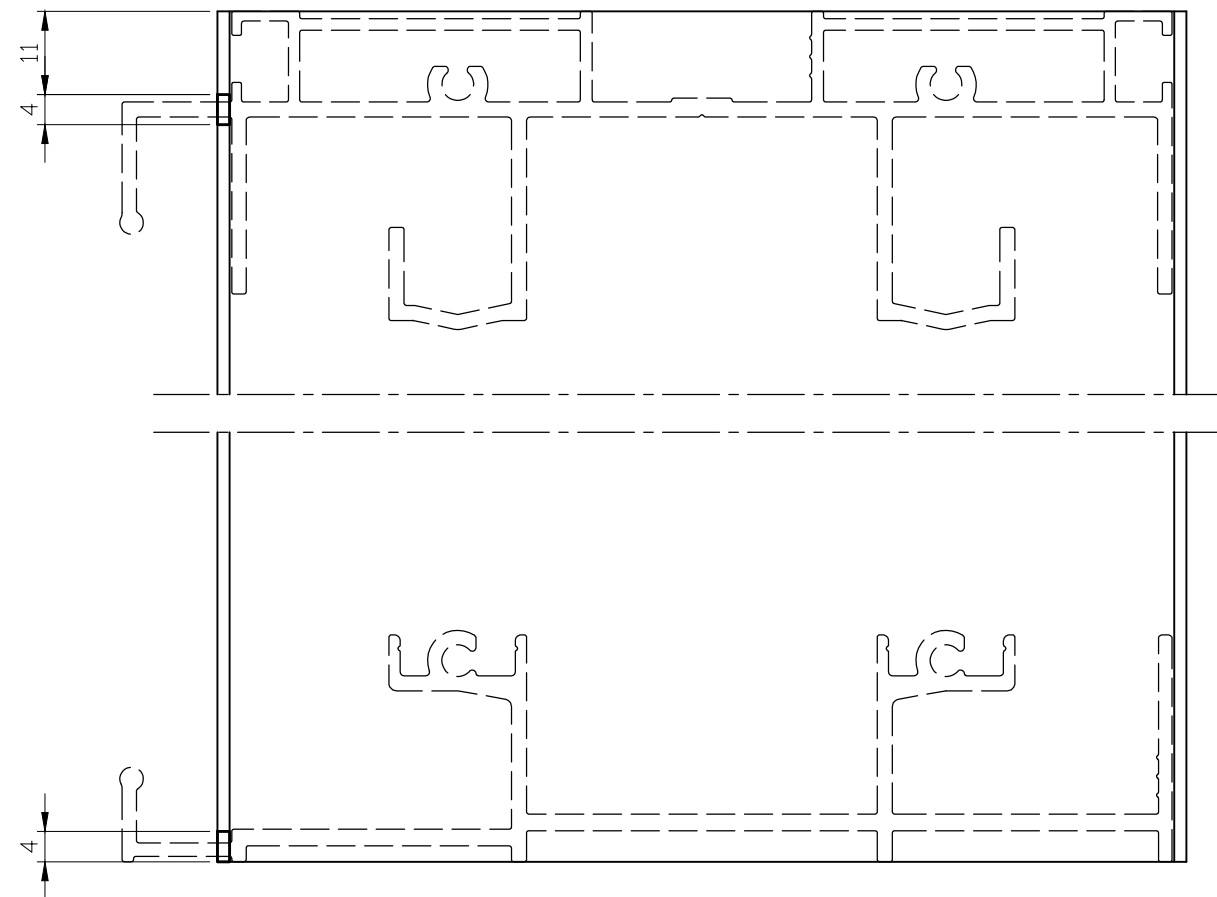
פינוי במזוזה עבור חיבור משקוף 2 נתיבים עם רשת

קני"מ 1:1



פינוי עבור מסילה עליונה: 07520

פינוי עבור מסילה עליונה: 07520



פינוי עבור מסילה תחתונה שטוחה: 07521

פינוי עבור מסילה תחתונה עם אמבטיה: 07522, 07523

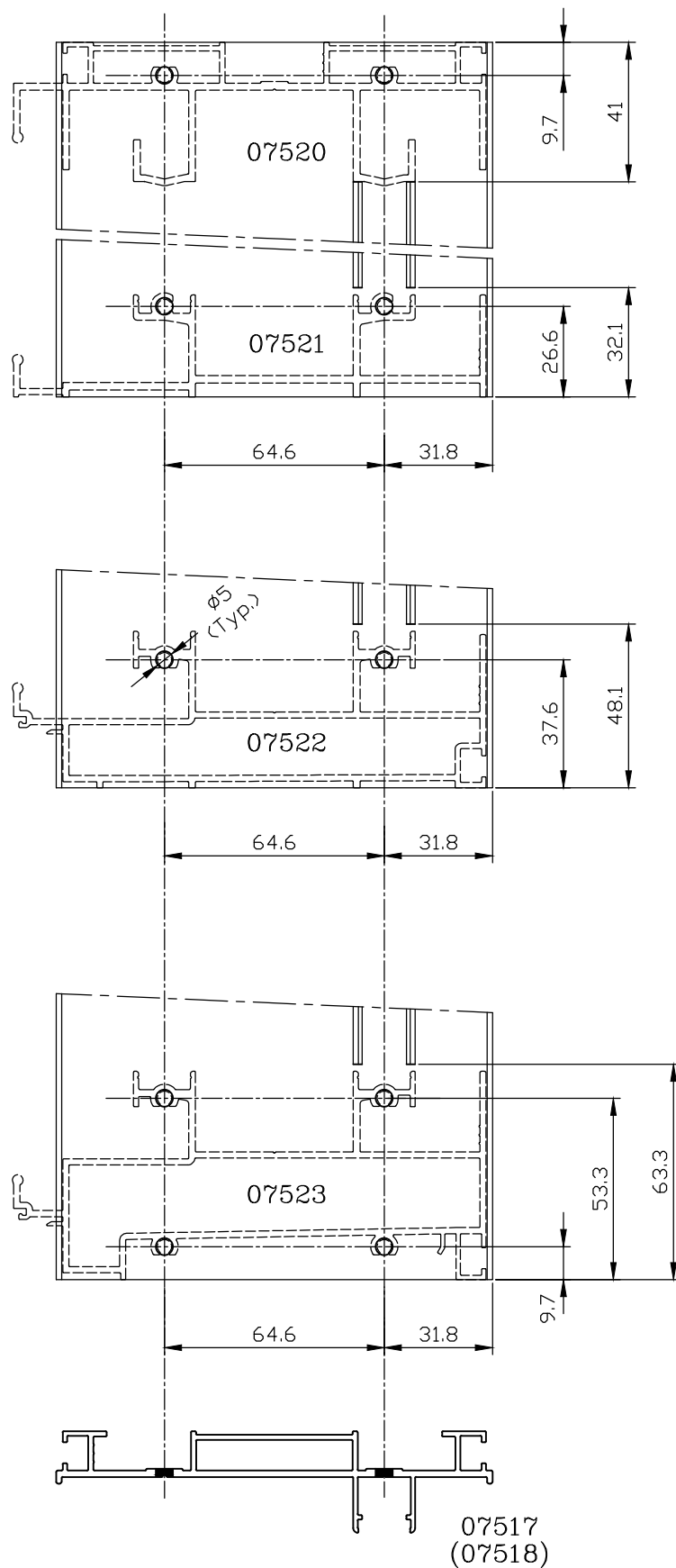
הערה: יש לבצע פינוי בדופן החיצונית בלבד

פינויים במזוזה - 2 נתיבים

לחיבור מסילה עליונה/תחתונה

(במבלט מק"ט 2-3176 תחנות מס' 13, 15)

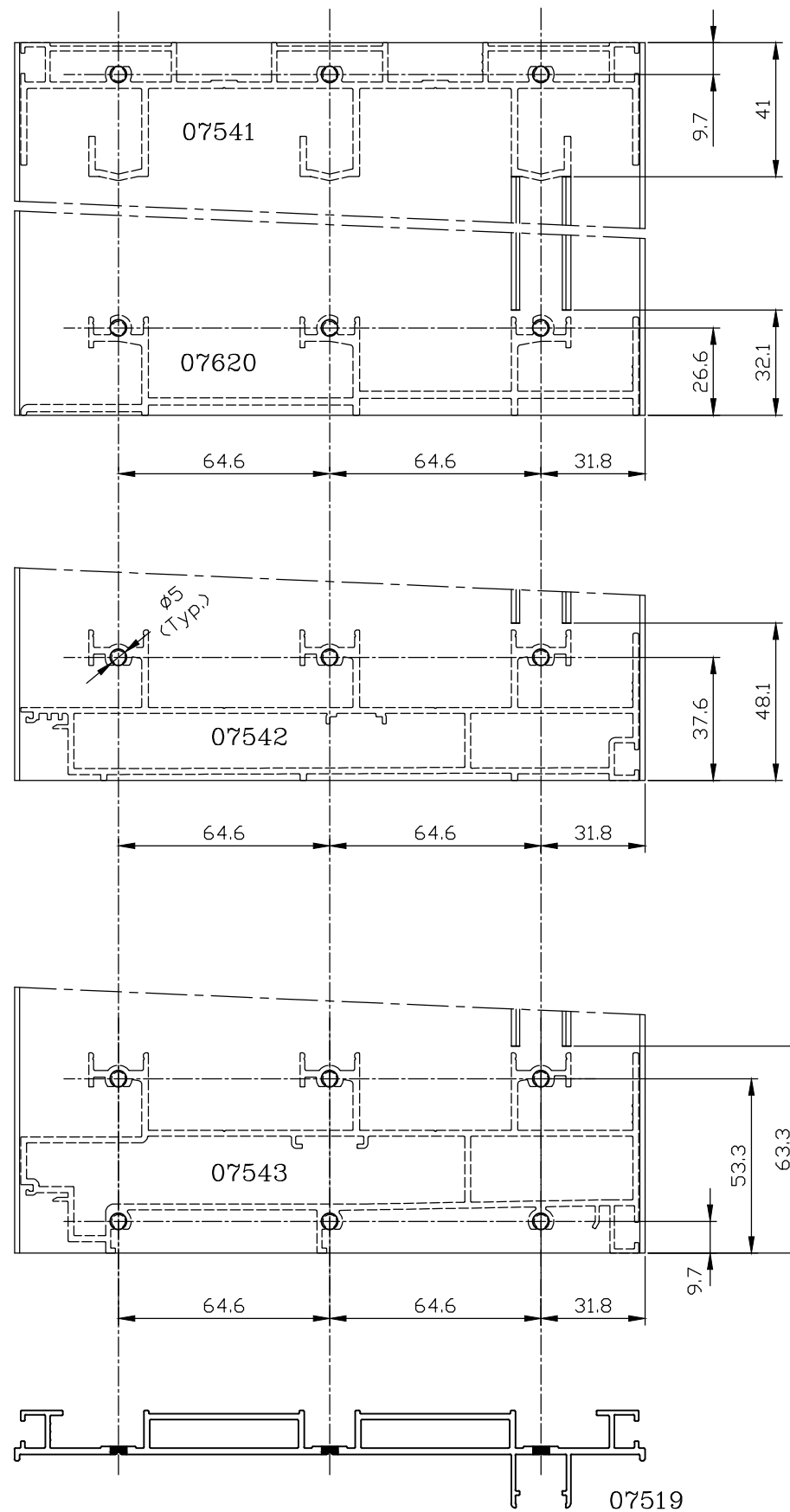
קני"מ 1:2



פינויים במזוזה - 3 נתיבים

לחיבור מסילה עליונה/תחתונה

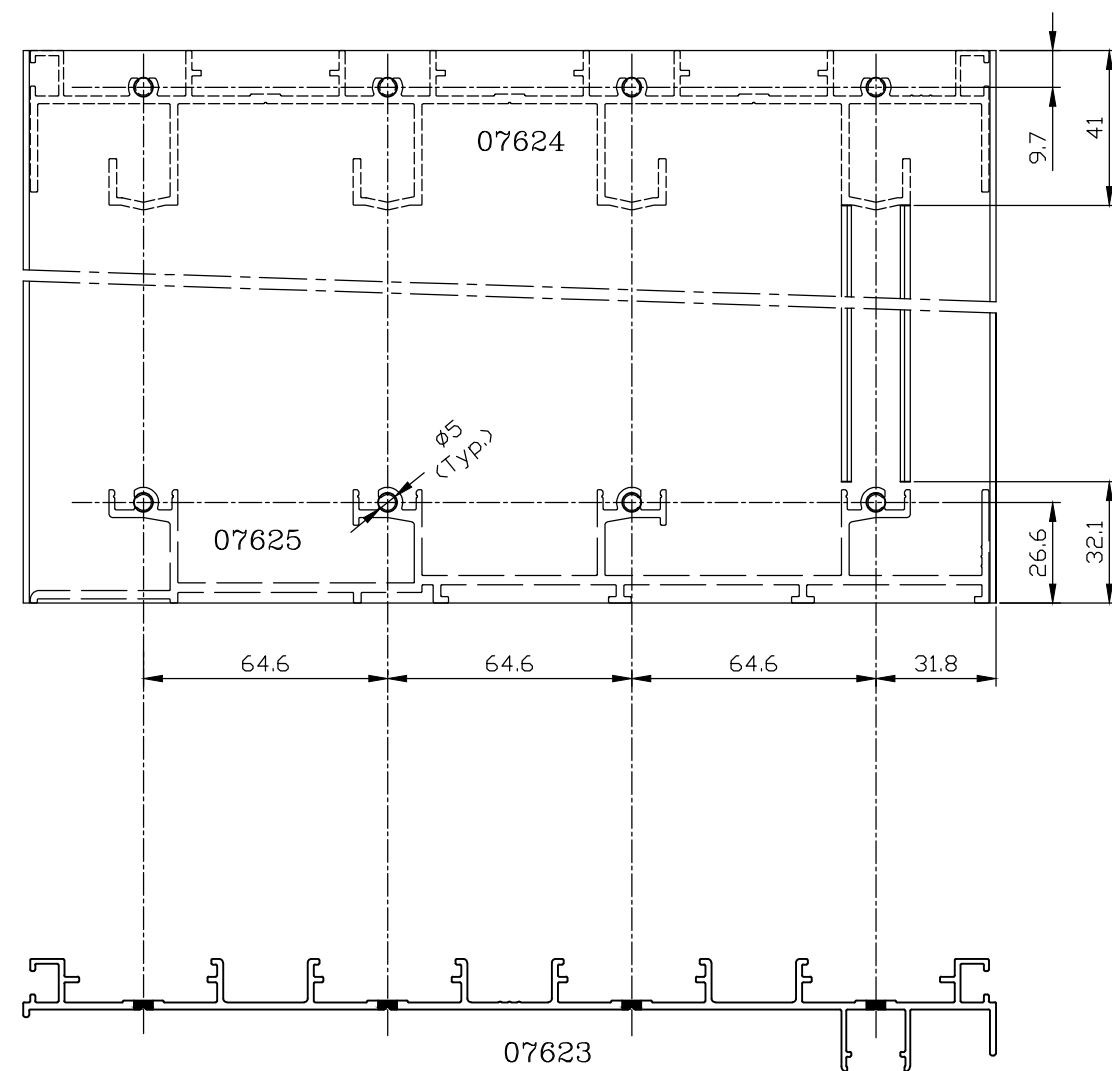
(במבלט מק"ט 2-3176 תחנות מס' 13, 15)



פינויים במזוזה - 4 נתיבים

לחיבור מסילה עליונה/תחתונה

(במבלט מק"ט 2-3176 תחנות מס' 13, 15)



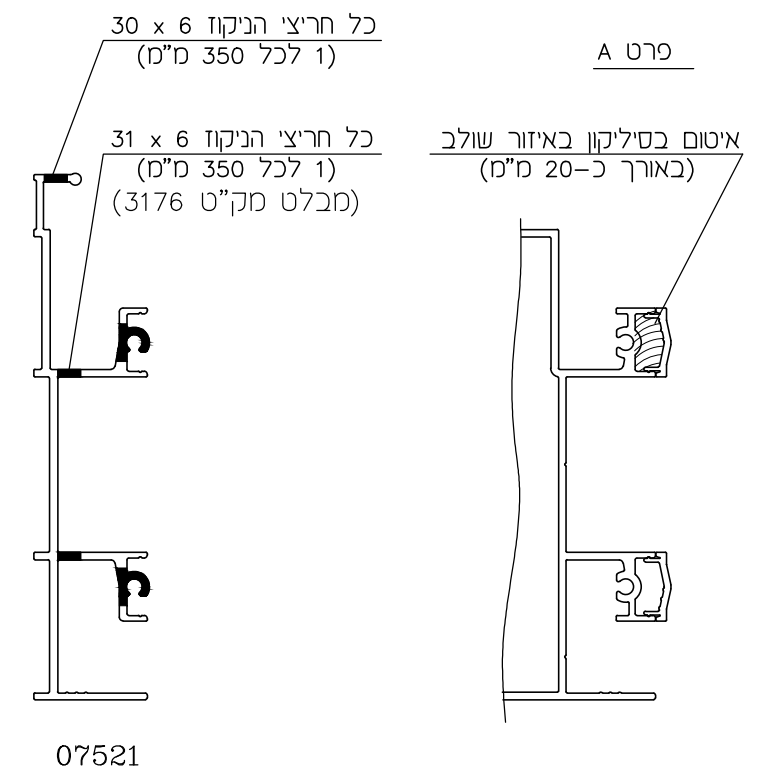
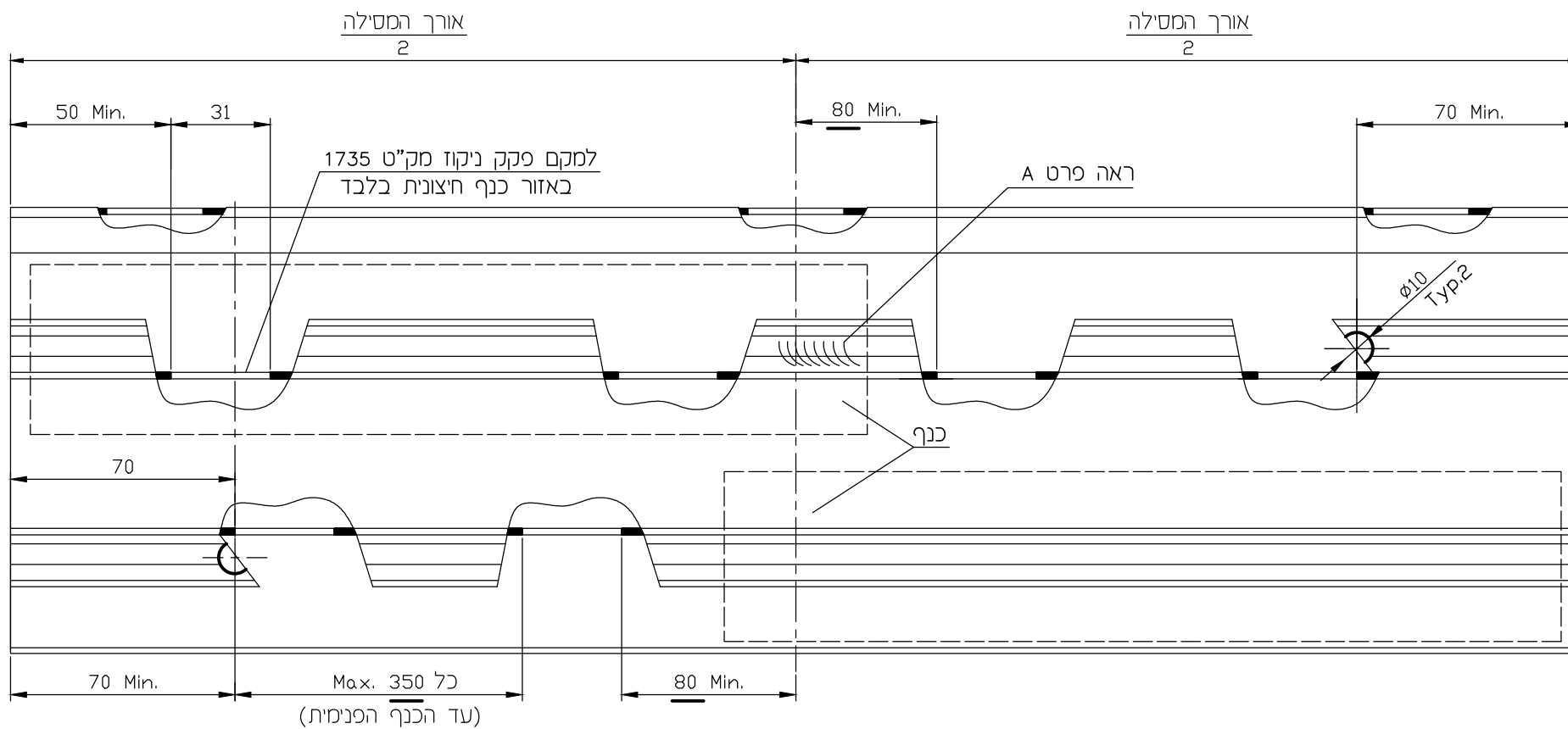
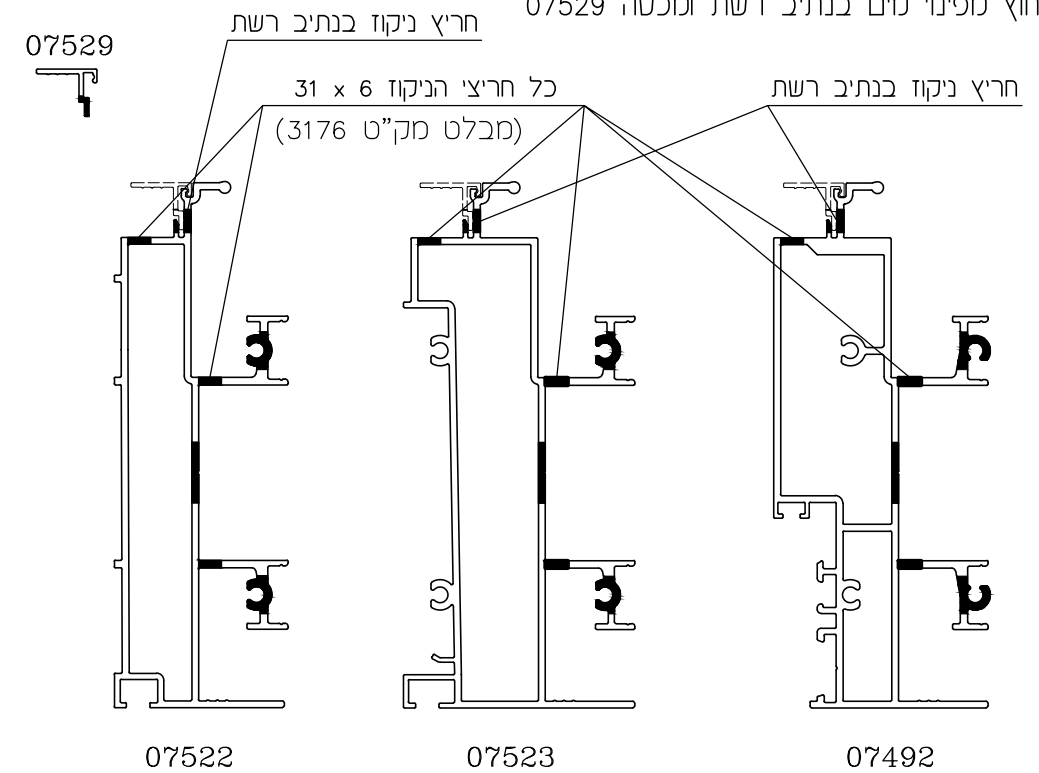
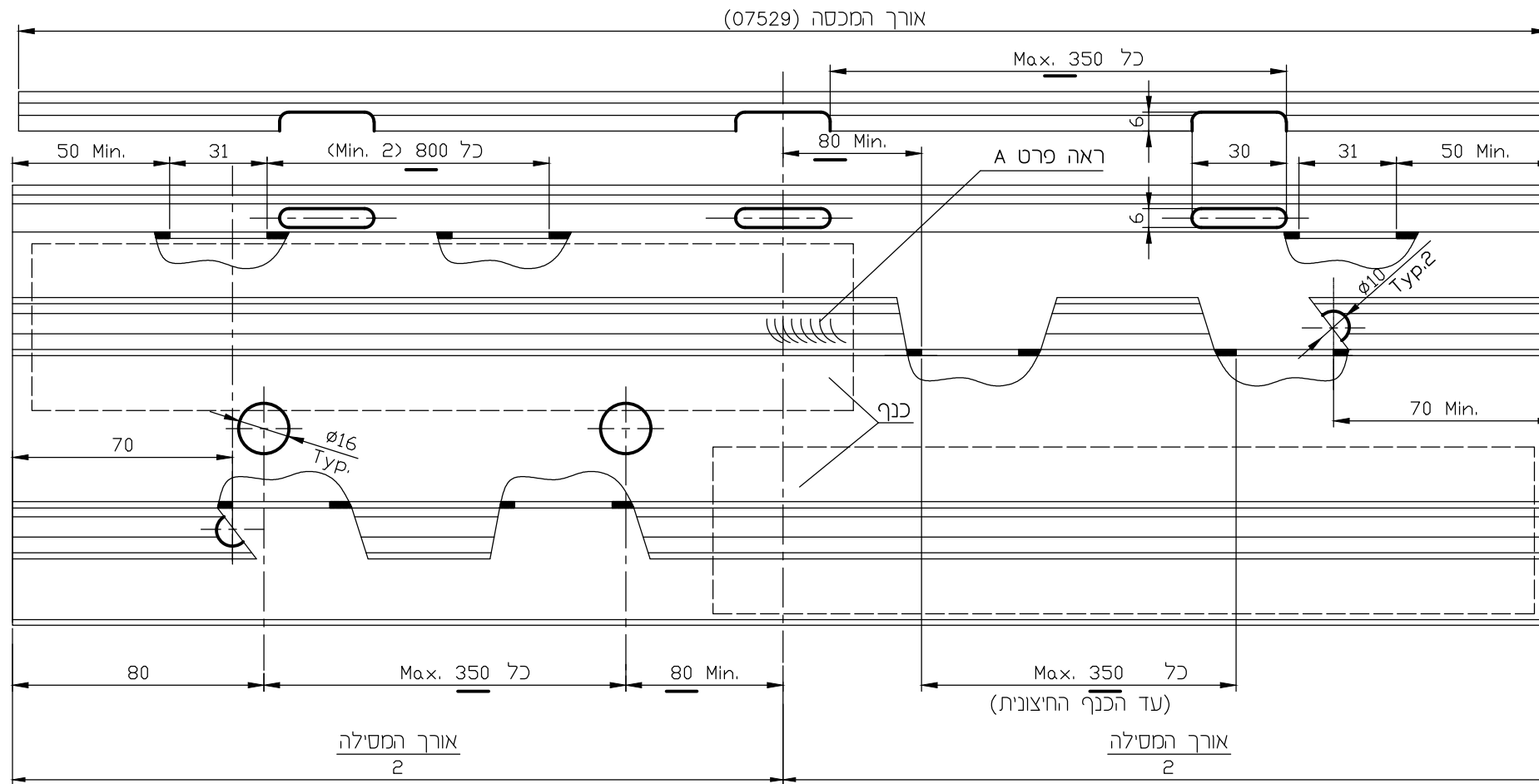
פינוי במסילה תחתונה לניקוז מים

2 נתיבים

קני"מ 1:2

הערה:

אין למקם את פינוי ניקוז מים אחד מול השני
חוץ מפינוי מים בנתיב רשת ומכסה 07529

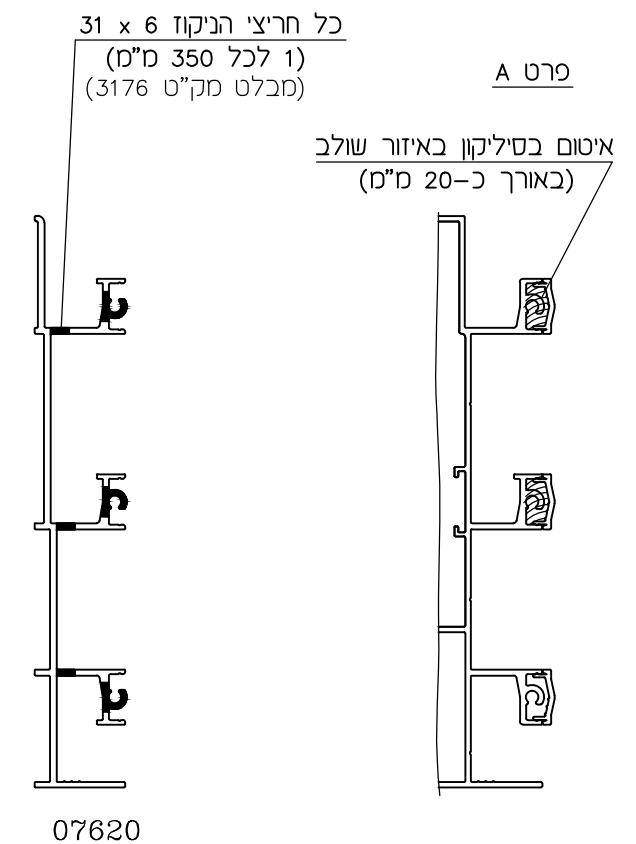
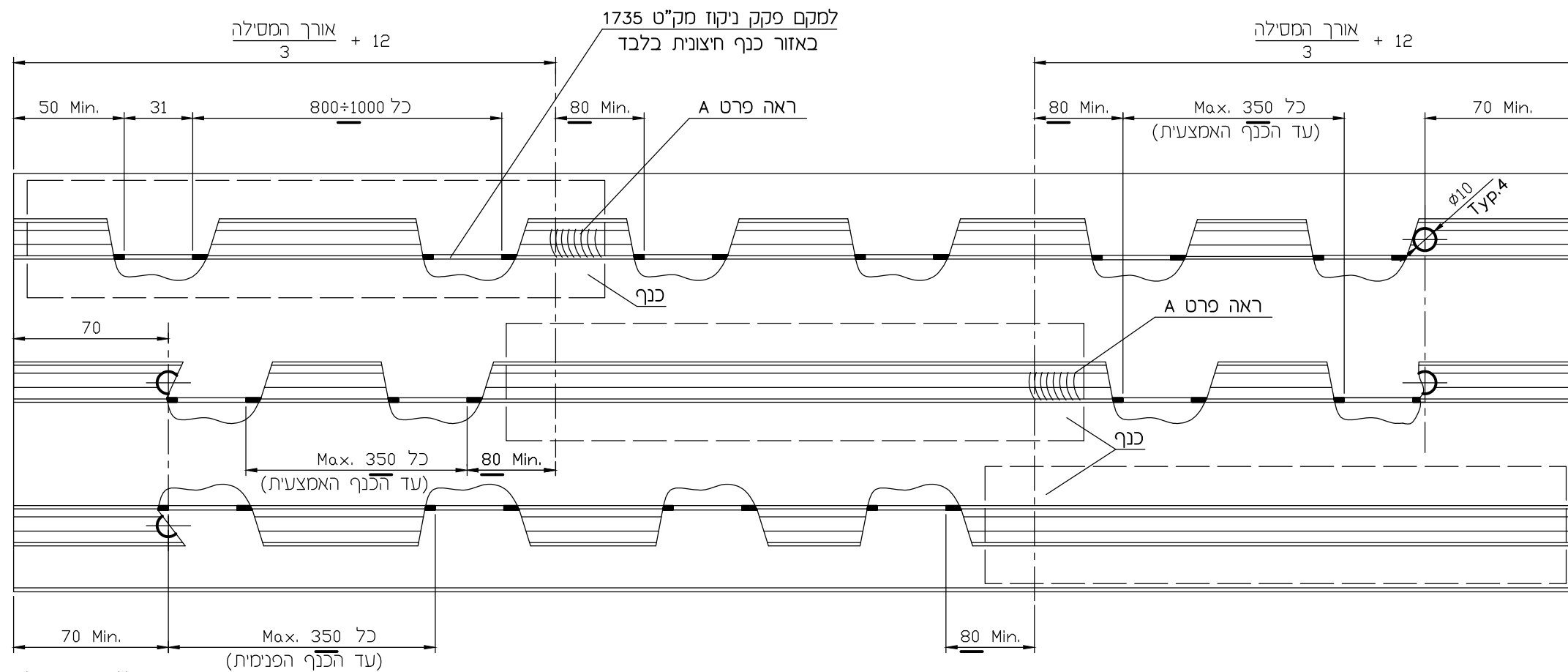
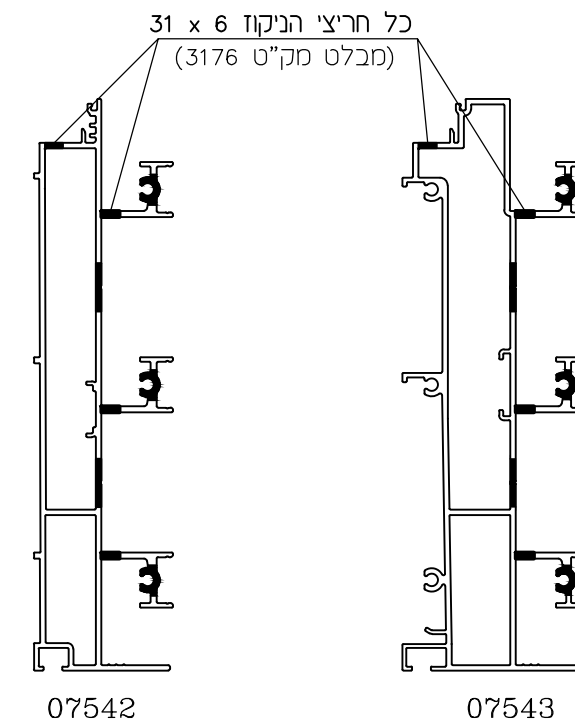
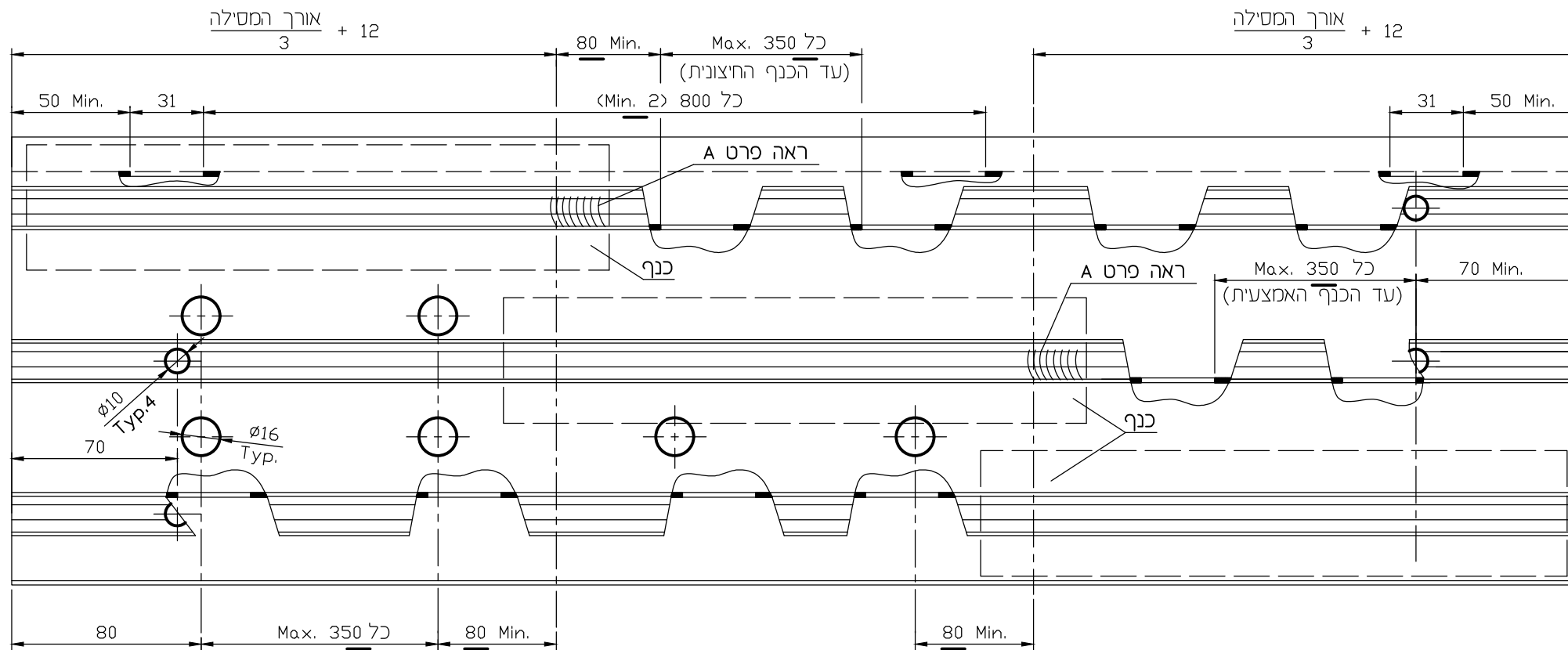


פינוי במסילה תחתונה לניקוז מים
3 נתיבים

קני"מ 1:2.5

הערה :

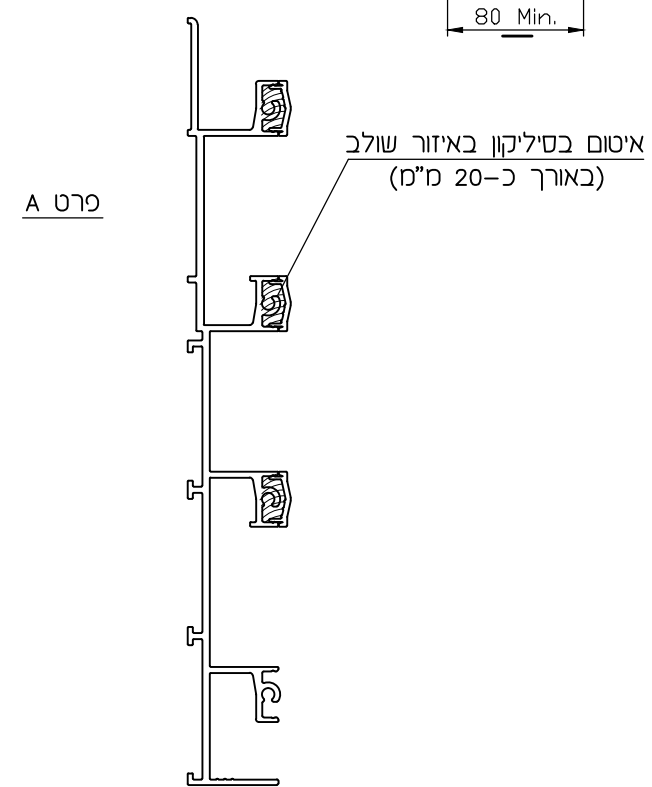
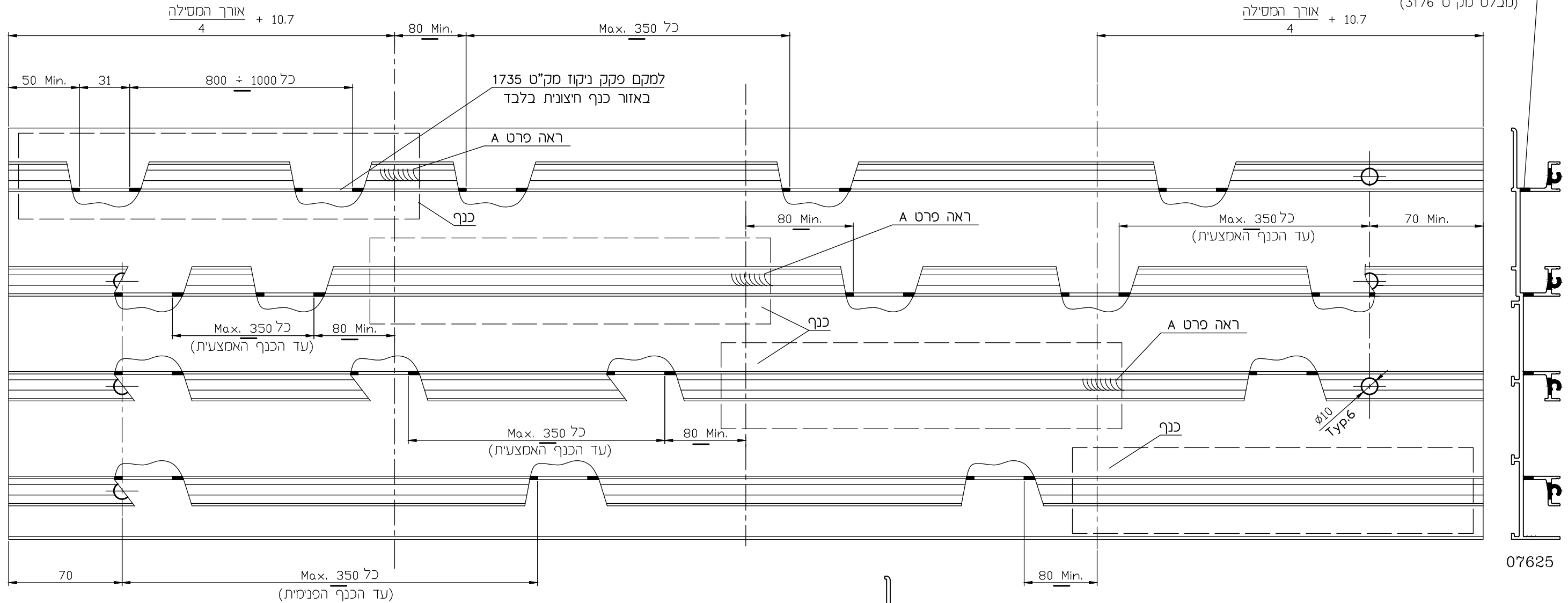
אין למקם את פינוי ניקוז מים אחד מול השני.



פינוי במסילה תחתונה לניקוז מים
4 נתיבים

קני"מ 1:2.5

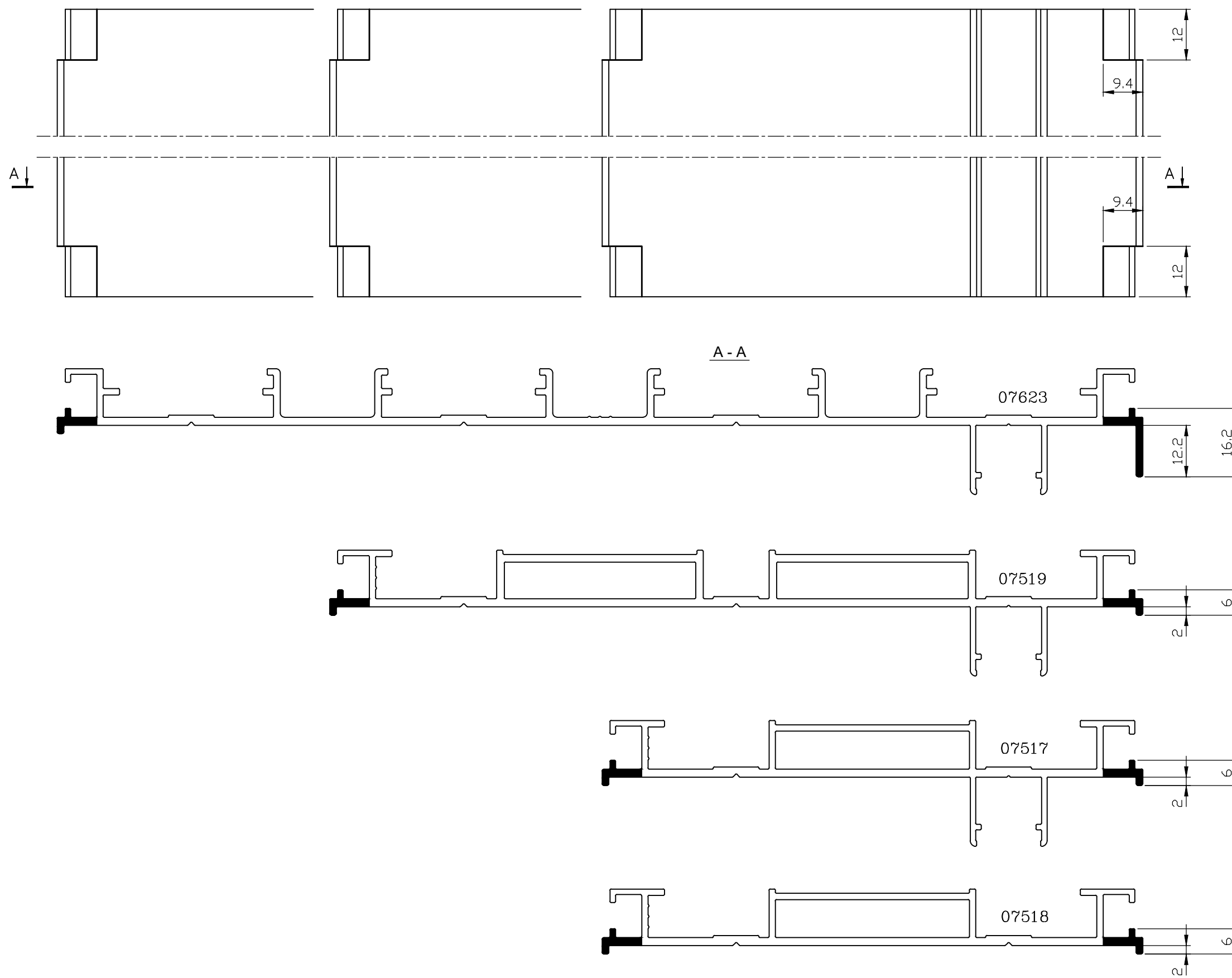
כל חריצי הניקוז 31 x 6
(1 לכל 350 מ"מ)
(מבלט מק"ט 3176)



הערה :
אין למקם את פינוי ניקוז מים אחד מול השני.

פינוי במזוזה עבור מעבר להלבשה
 (ניתן לבצע במבלט קליל 7000 או קליל 9000)

קני"מ 1:1

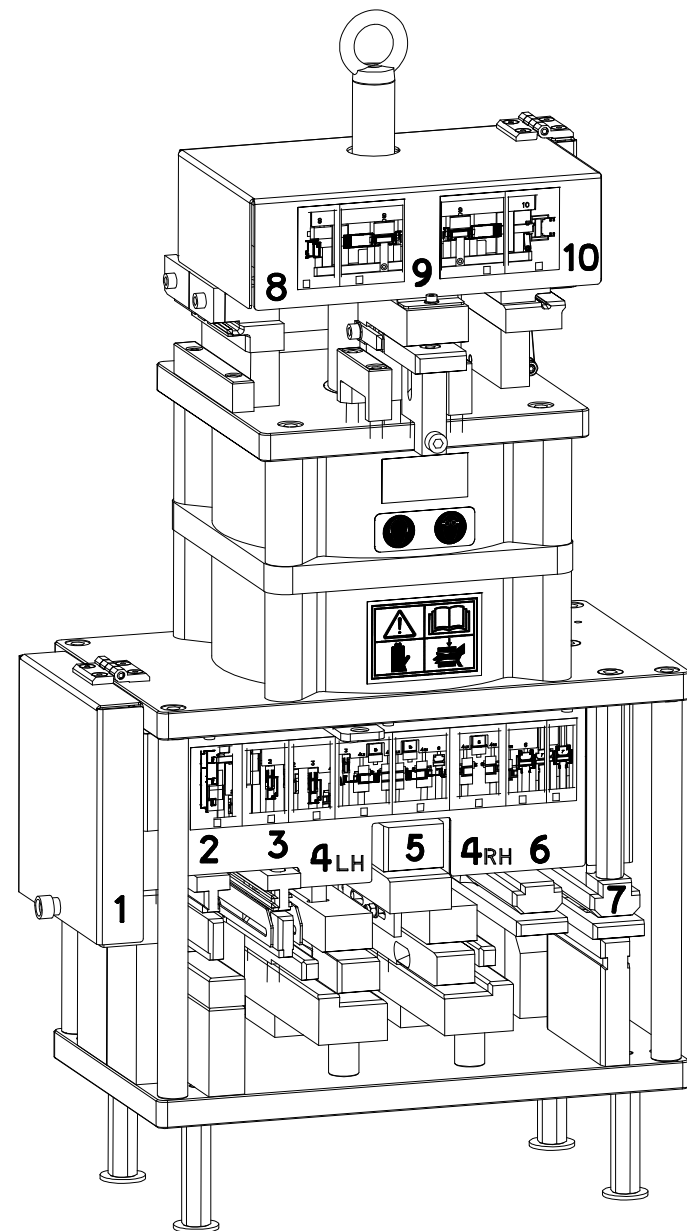


מבלט מורחב בעל שתי יחידות (מק"ט 1-3176, מק"ט 2-3176) (חלופה 1)
(כולל פינויים עבור רשת באוהאוס)

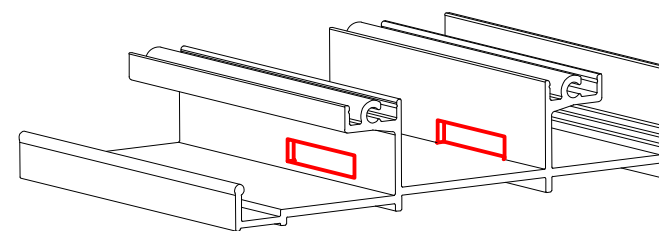
רשימת פינויים במבלט

מס' תחנה	תאור הפעולה	מס' תחנה	מס' פרופיל המיועד לפינוי בתחנה
1	פינוי עבור ניקוז מים	6	07492,07521,07522
			07523,07542,07543,07625
2	פינוי עבור פינת חיבור	7	07483,07484,07516,07525
3	פינוי עבור גלגל	8	07553,07554
4	פינוי בחיזוק שולב	9	07464,07467,07485
			07486,07487,07488 07641,07642,07643
5	פינוי במכסה שולב	10	07469,07483,07484
			07489,07490,07516

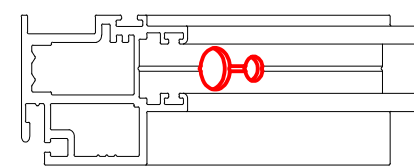
מבלט (מק"ט 1-3176) - תחנות עבודה



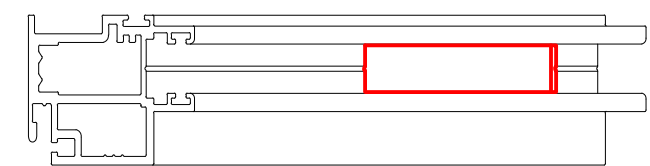
תחנה מס' 1



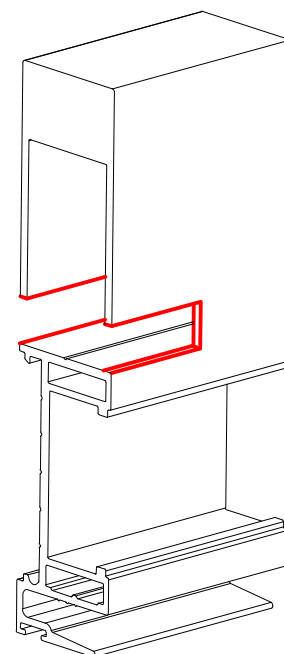
תחנה מס' 2



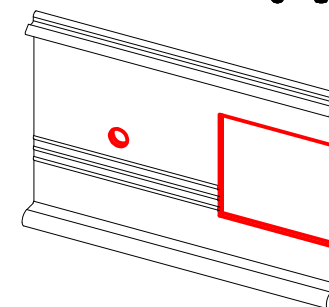
תחנה מס' 3



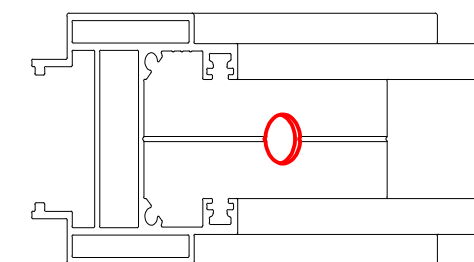
תחנה מס' 4



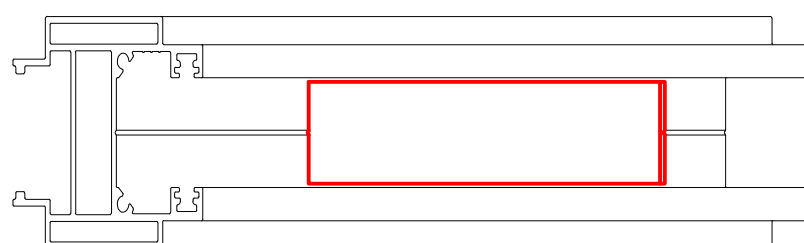
תחנה מס' 5



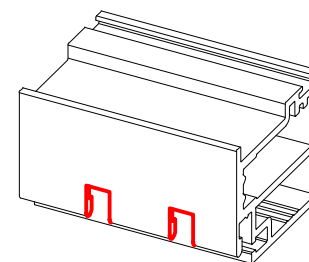
תחנה מס' 6



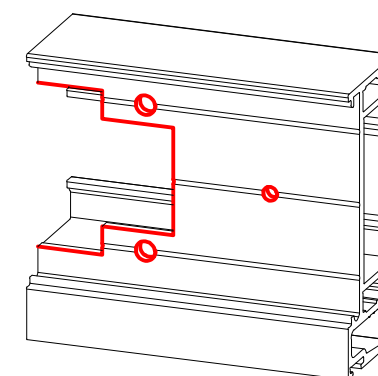
תחנה מס' 7



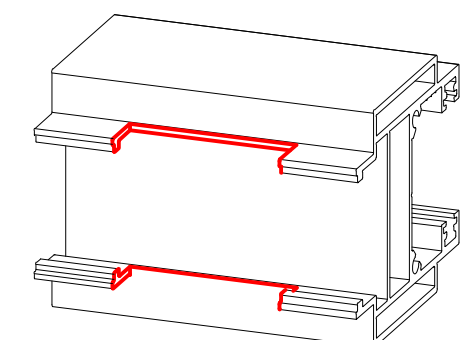
תחנה מס' 8



תחנה מס' 9

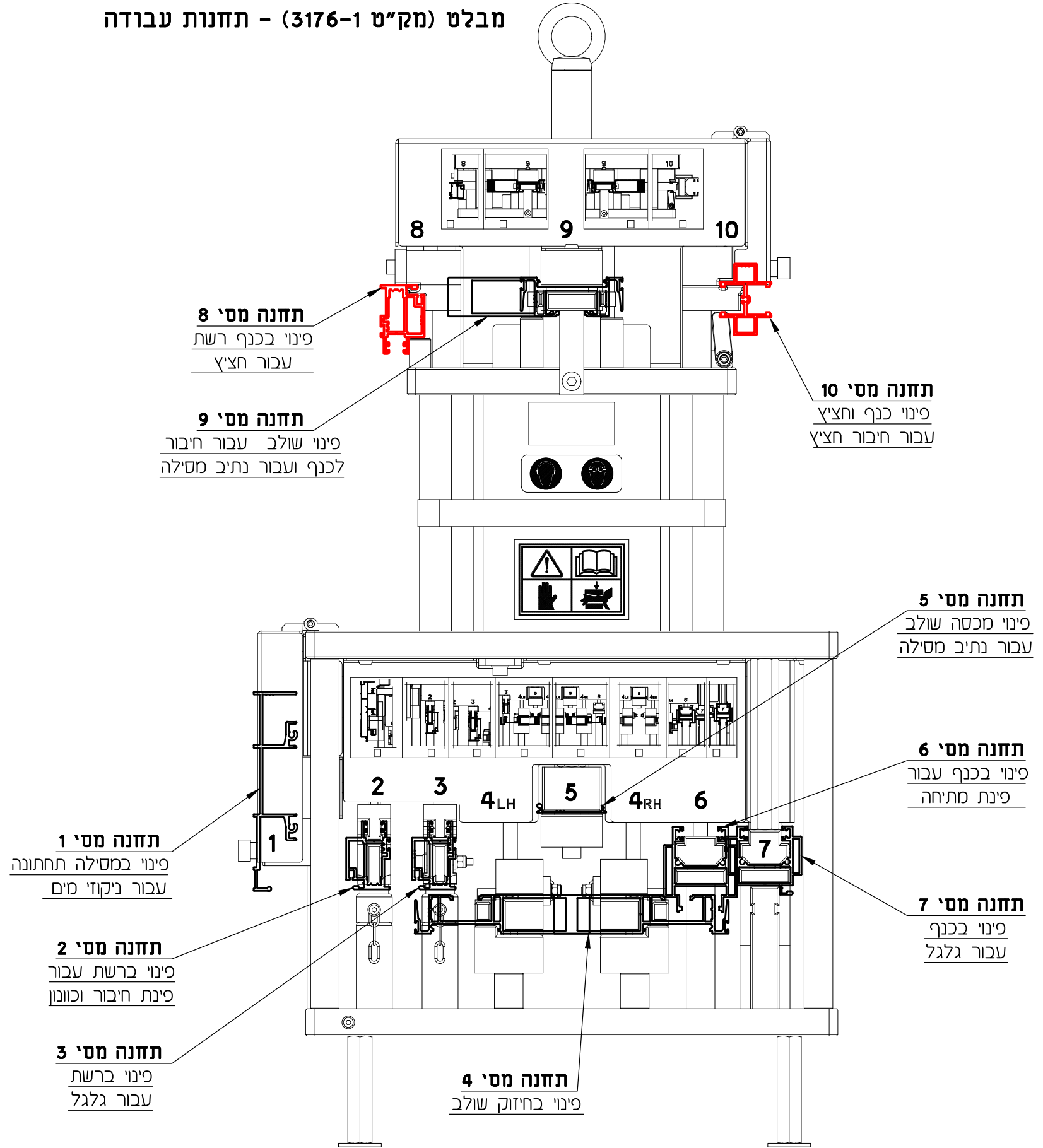


תחנה מס' 10



מבלט מורחב בעל שתי יחידות (מק"ט 3176-1, מק"ט 3176-2) (חלופה 1)
(כולל פינויים עבור רשת באוהאוס)

מבלט (מק"ט 3176-1) - תחנות עבודה

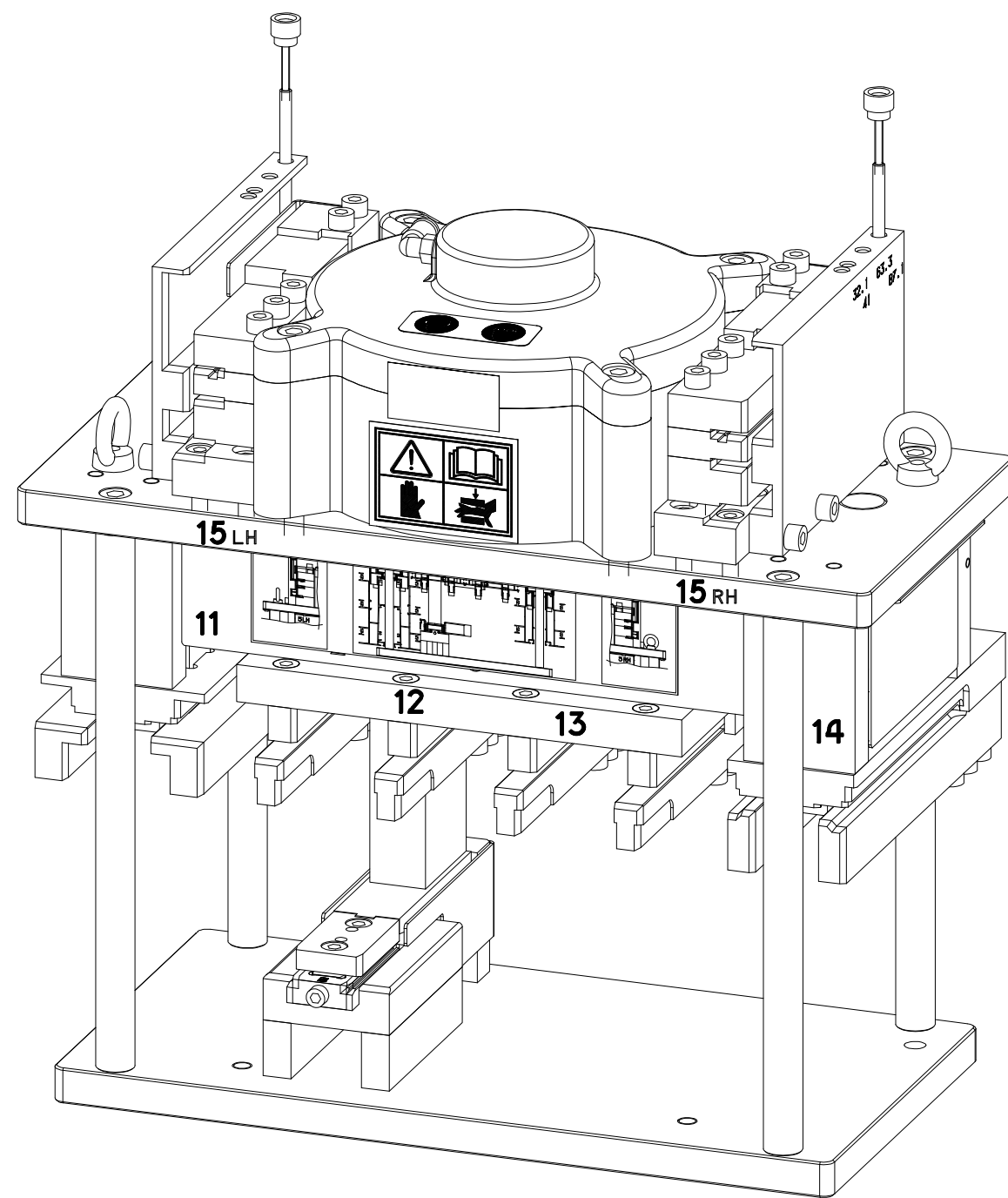


מבלט מורחב בעל שתי יחידות (מק"ט 1-3176, מק"ט 2-3176) (חלופה 1)
(כולל פינויים עבור רשת באוהאוס)

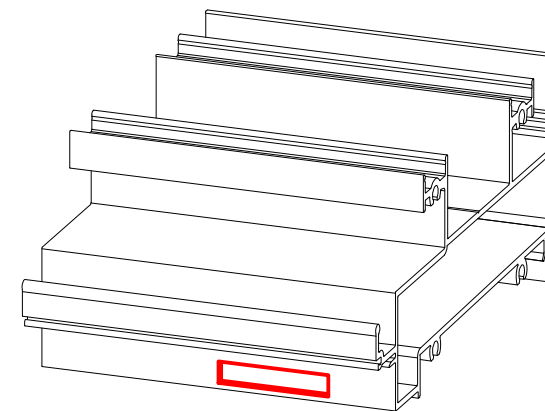
רשימת פינויים במבלט

מס' תחנה	תאור הפעולה	מס' תחנה	מס' פרופיל המיועד לפינוי בתחנה
משקוף	פינוי במסילה תחתונה עבור ניקוז מים מהאמבטיה	11	07523,07543
	ניקוב במזוזה עבור חיבור מסילה	13	07517,07518 07519,07623
	פינוי במסילה תחתונה עבור ניקוז מים מהאמבטיה	14	07491,07492 07522,07523,07542
	פינוי שתל במזוזה	15	07517,07519,07623
כניף	פינוי שולב עבור חיבור לכנף	12	07464,07467,07485 07486,07487,07488 07641,07642,07643

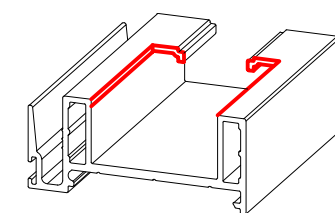
מבלט (מק"ט 2-3176) - תחנות עבודה



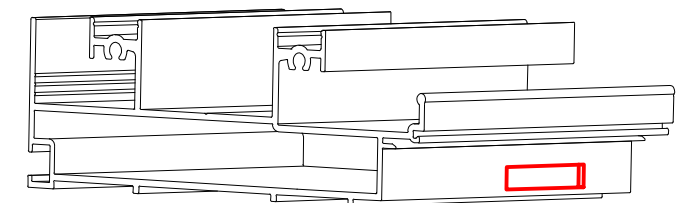
תחנה מס' 11



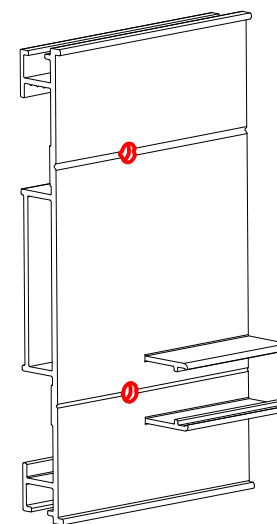
תחנה מס' 12



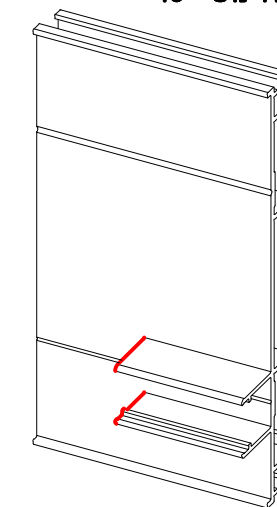
תחנה מס' 14



תחנה מס' 13

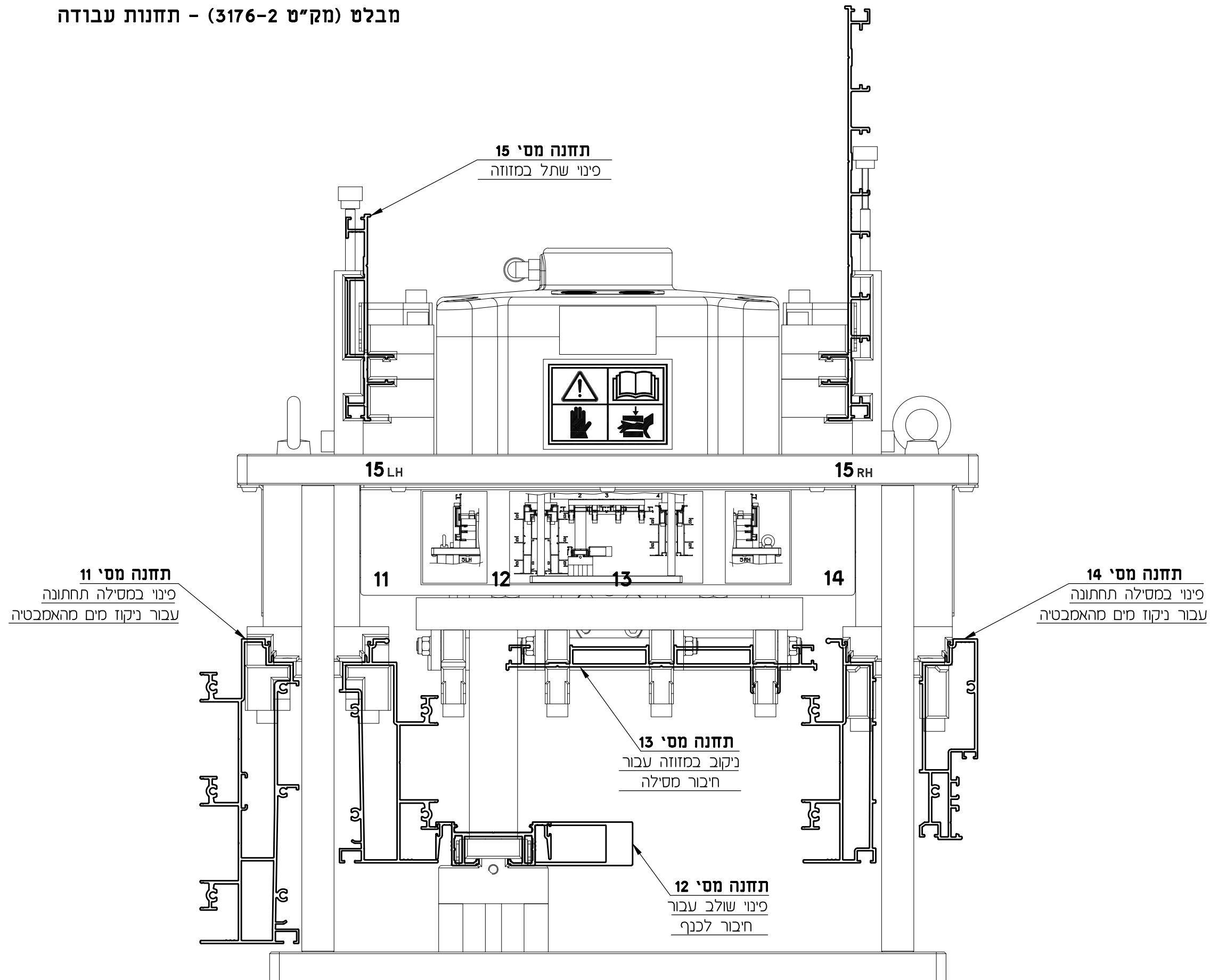


תחנה מס' 15



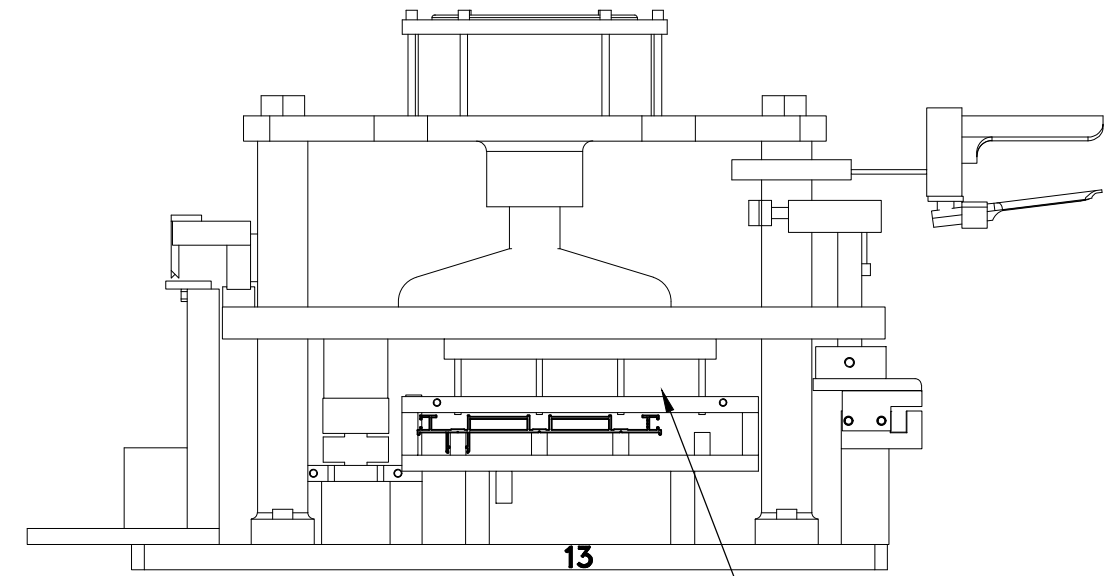
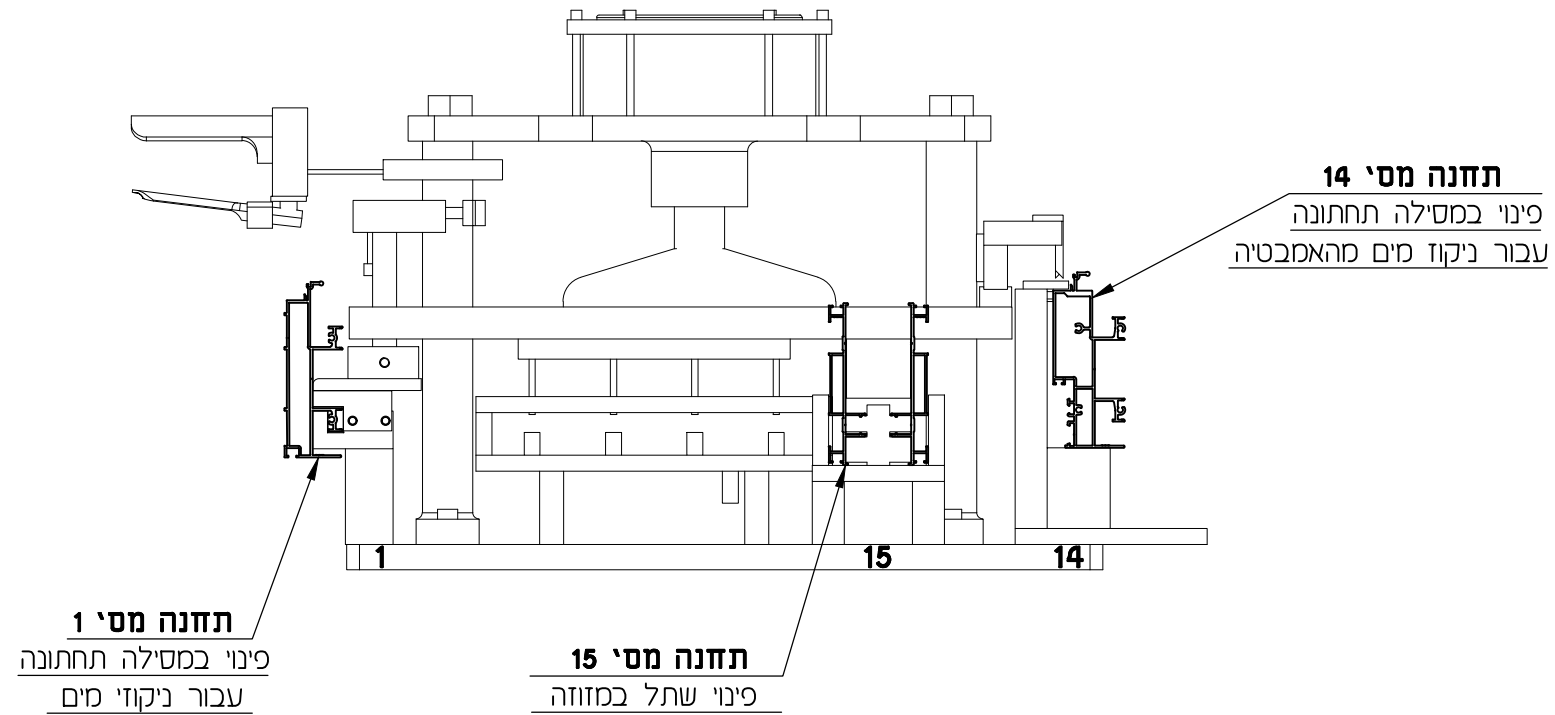
מבלט מורחב בעל שתי יחידות (מק"ט 1-3176, מק"ט 2-3176) (חלופה 1)
 (כולל פינויים עבור רשת באוהאוס)

מבלט (מק"ט 2-3176) - תחנות עבודה

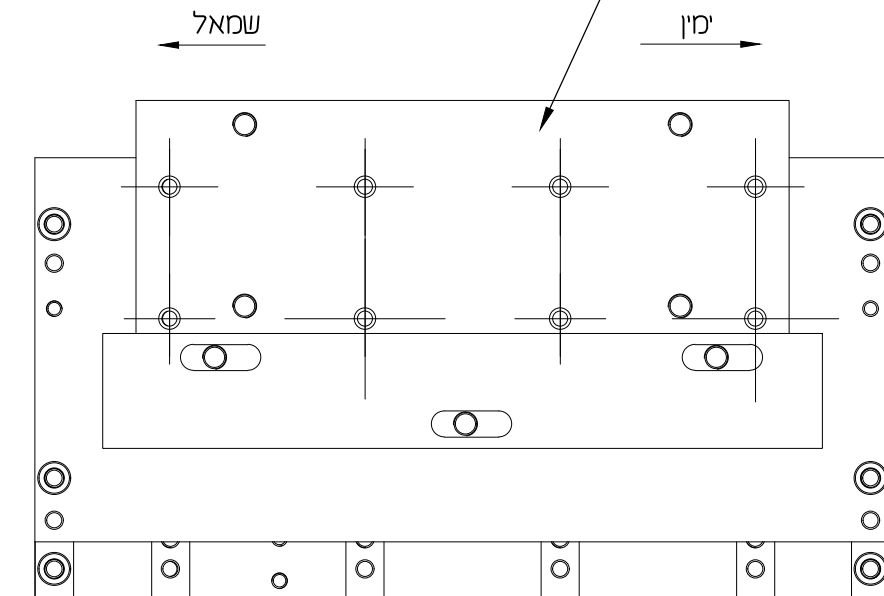
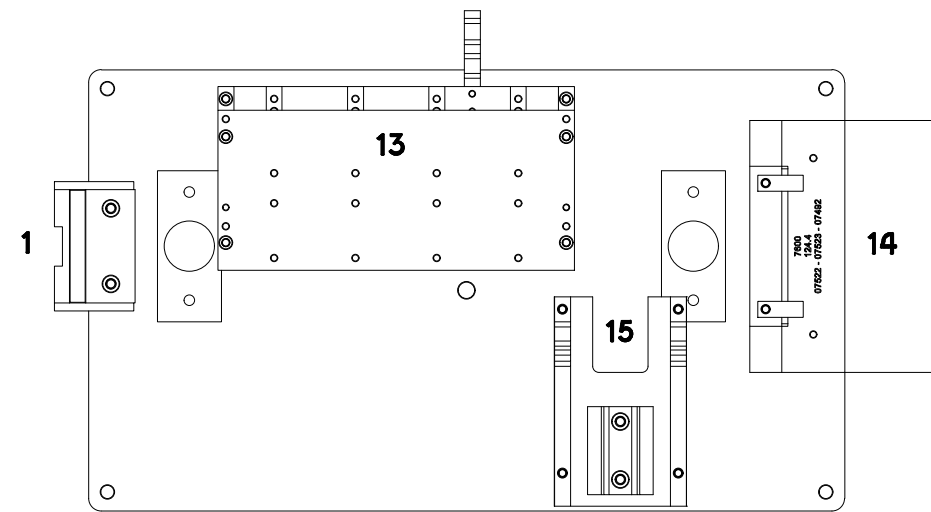


מבלט מורחב בעל שתי יחידות (מק"ט 3176-3, מק"ט 3176-4) (חלופה 2)
(כולל פינויים עבור רשת באוהאוס)

מבלט (מק"ט 3176-3) - תחנות עבודה



הוראות שימוש במבלט (מק"ט 3176-3)



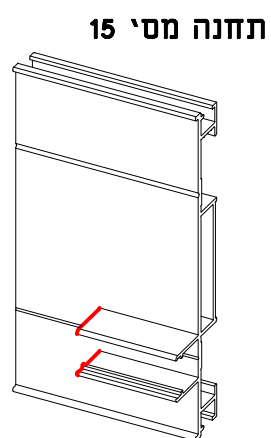
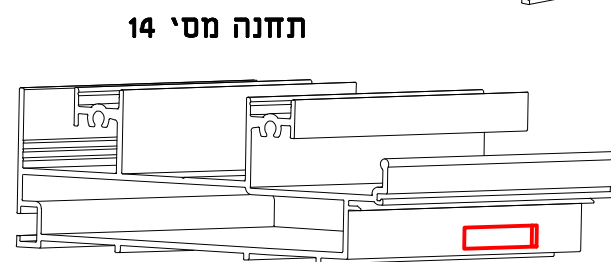
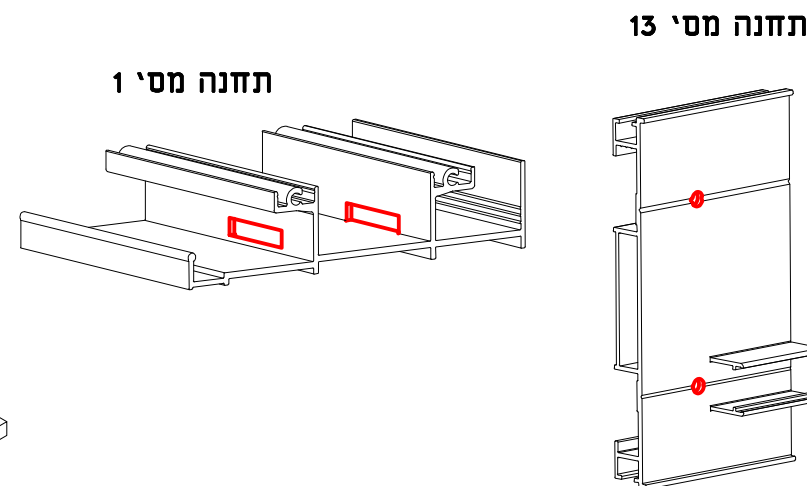
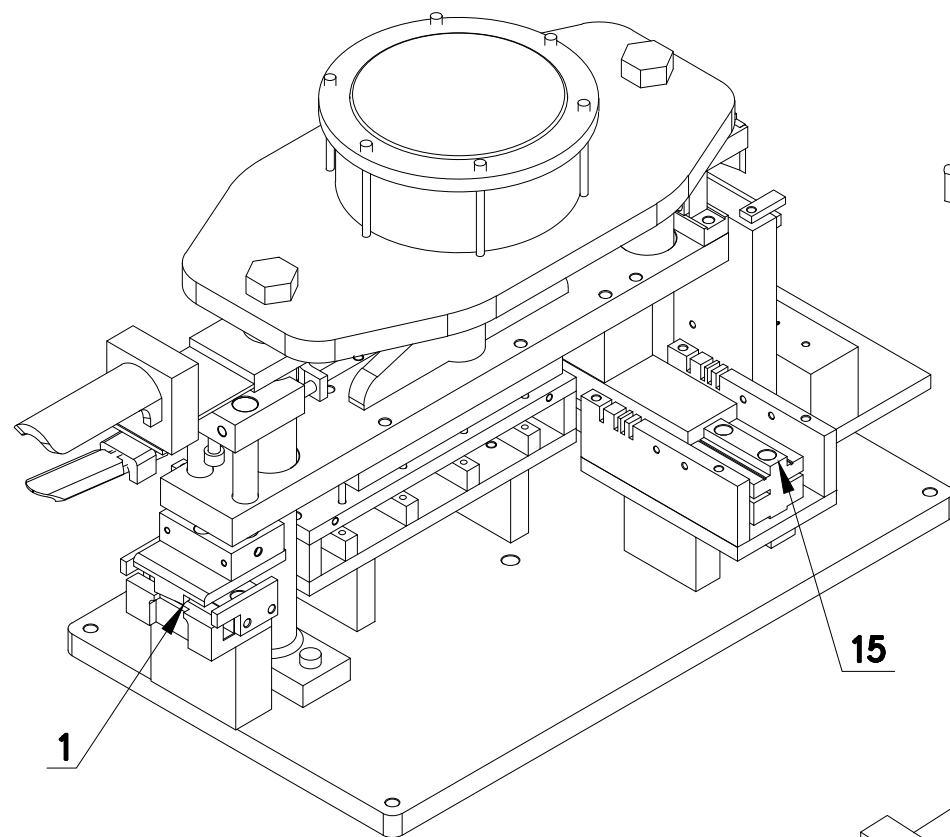
- מעצור 4 ימין עבור: 07523,07543
- מעצור 3 ימין עבור: 07522,07542
- מעצור 2 ימין עבור: 07521,07620,07625
- מעצור 1 ימין עבור: 07520,07541,07624

מבלט מורחב בעל שתי יחידות (מק"ט 3176-3, מק"ט 3176-4) (חלופה 2)
(כולל פינויים עבור רשת באוהאוס)

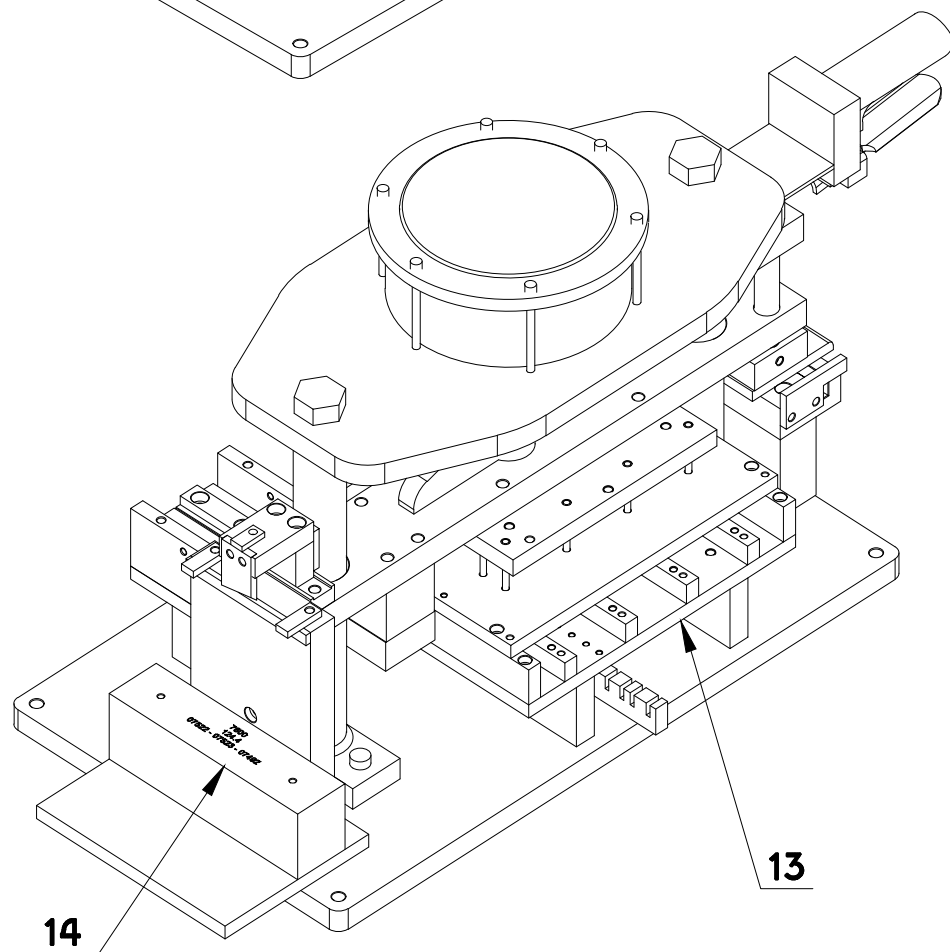
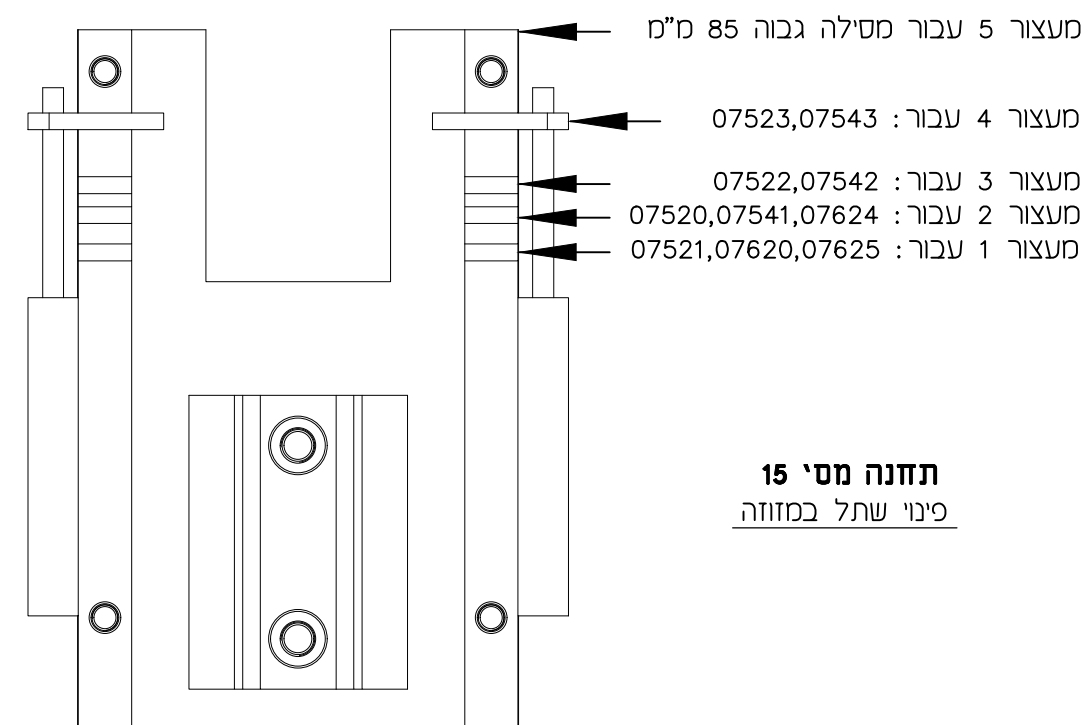
רשימת פינויים במבלט

מס' תחנה	תאור הפעולה	מס' פרופיל המיועד לפינוי בתחנה
משקוף	1 פינוי עבור ניקוז מים	07492,07521,07522 07523,07542,07543,07625
	13 חיבור מסילה ניקוב במזוזה עבור	07517,07518 07519,07623
	14 פינוי במסילה תחתונה עבור ניקוז מים מהאמבטיה	07491,07492 07522,07523,07542
	15 פינוי שתל במזוזה	07517,07519,07623

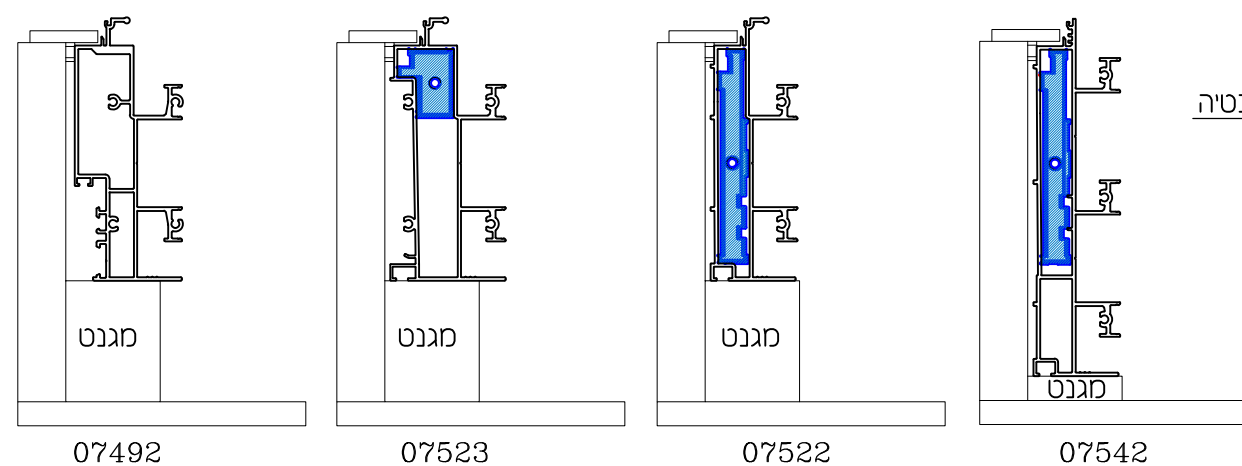
מבלט (מק"ט 3176-3) - תחנות עבודה



הוראות שימוש במבלט (מק"ט 3176-3)

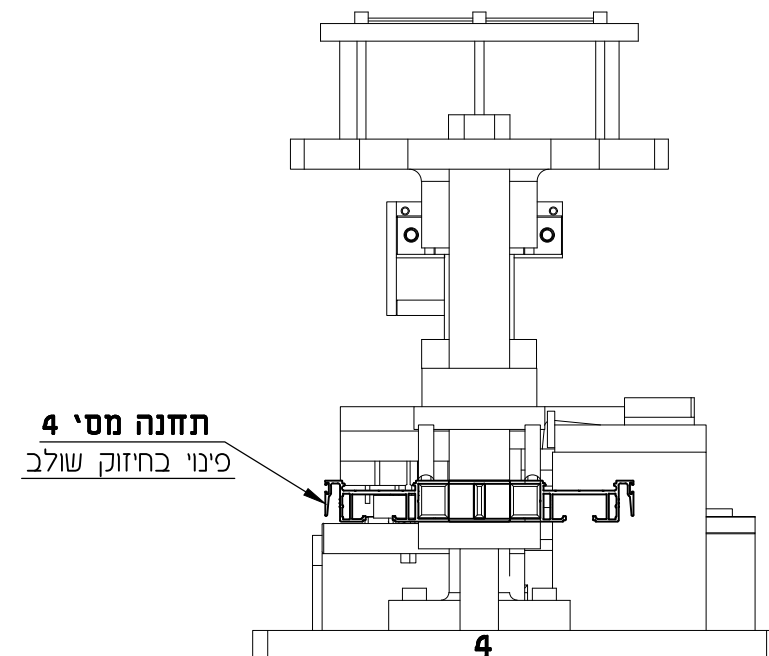
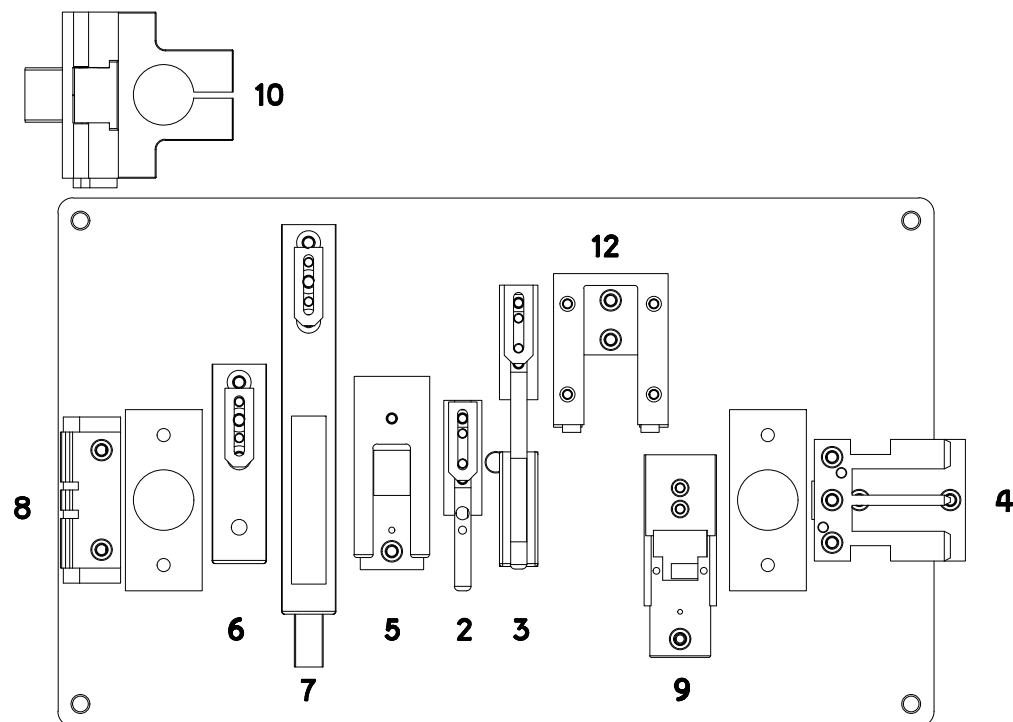
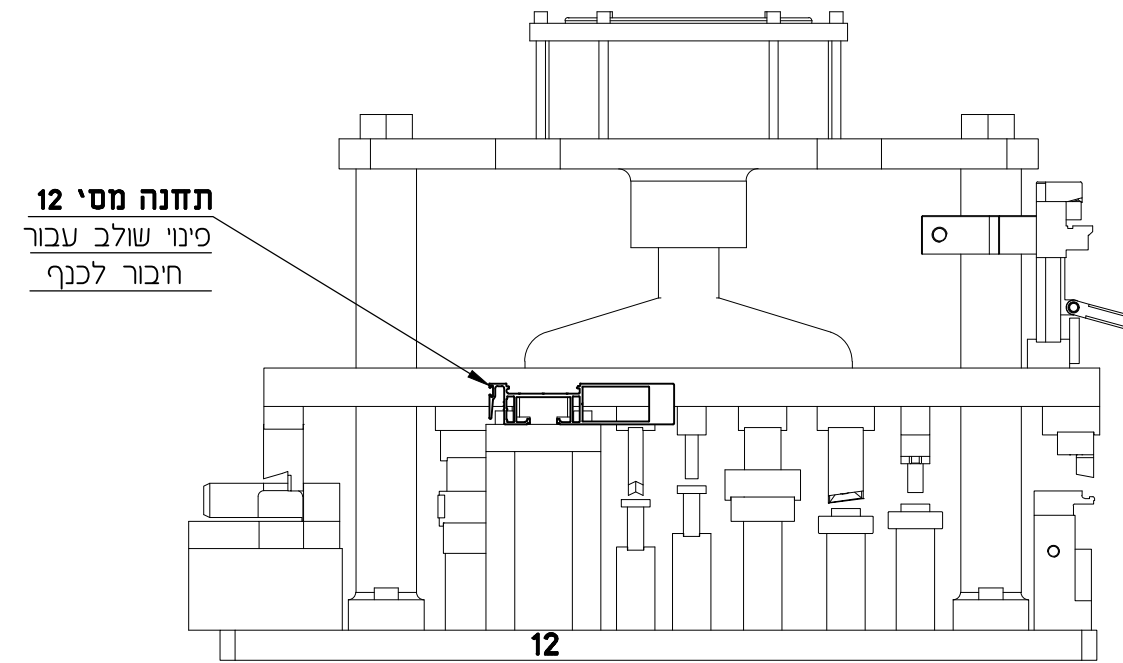
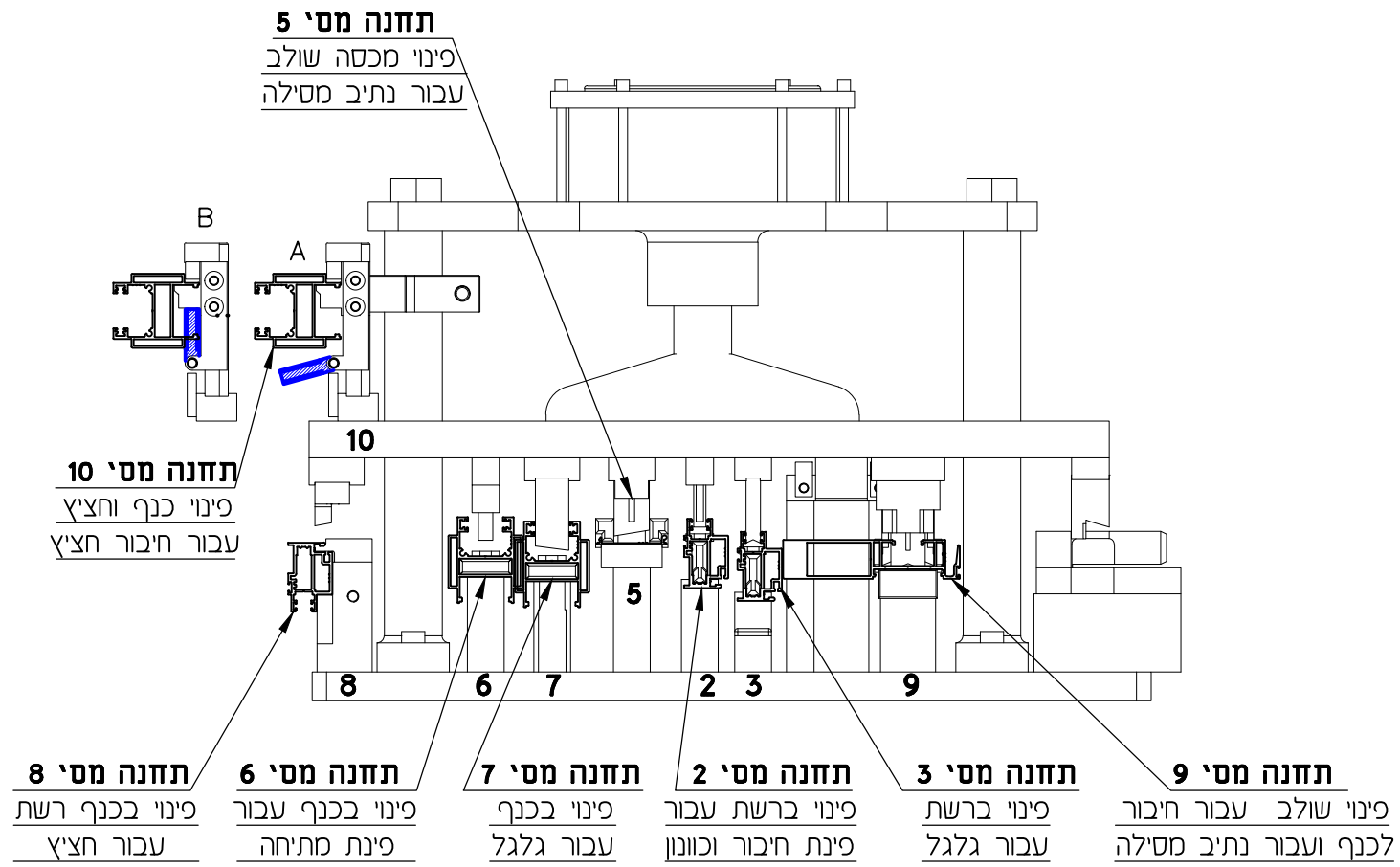


הוראות שימוש במבלט (מק"ט 3176-3)



מבלט מורחב בעל שתי יחידות (מק"ט 3, 3176-3, מק"ט 4, 3176-4) (חלופה 2)
(כולל פינויים עבור רשת באוהאוס)

מבלט (מק"ט 4-3176) - תחנות עבודה

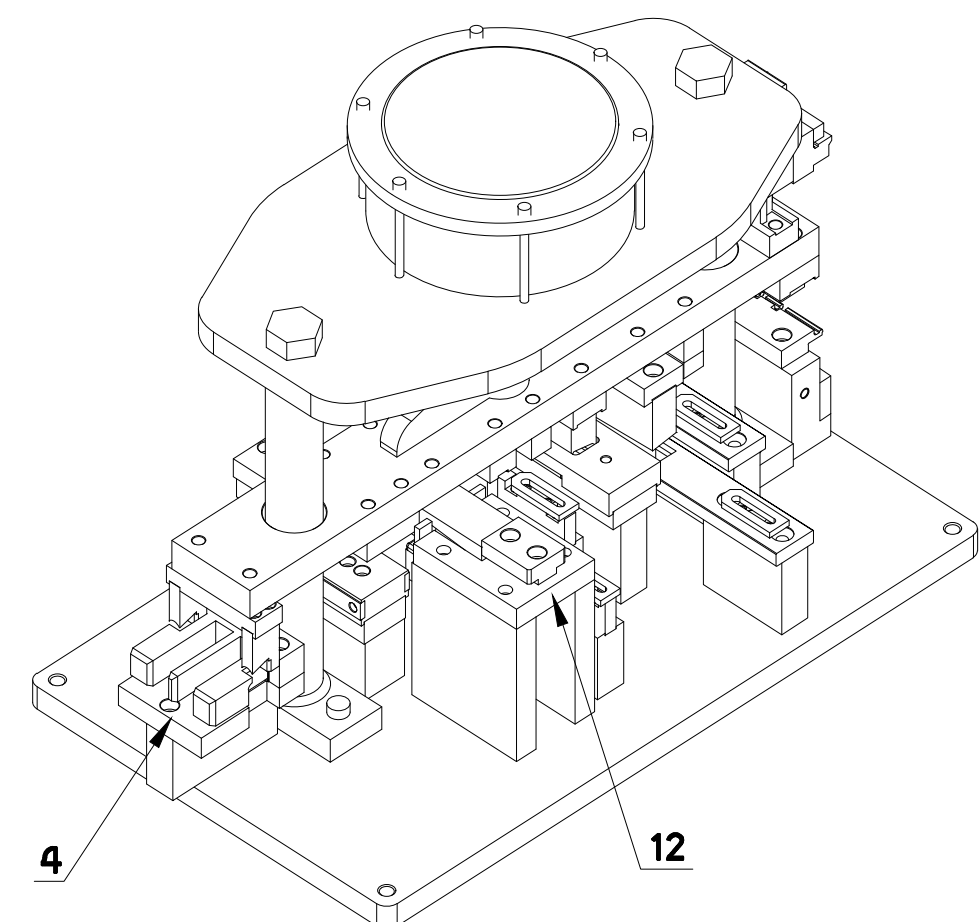
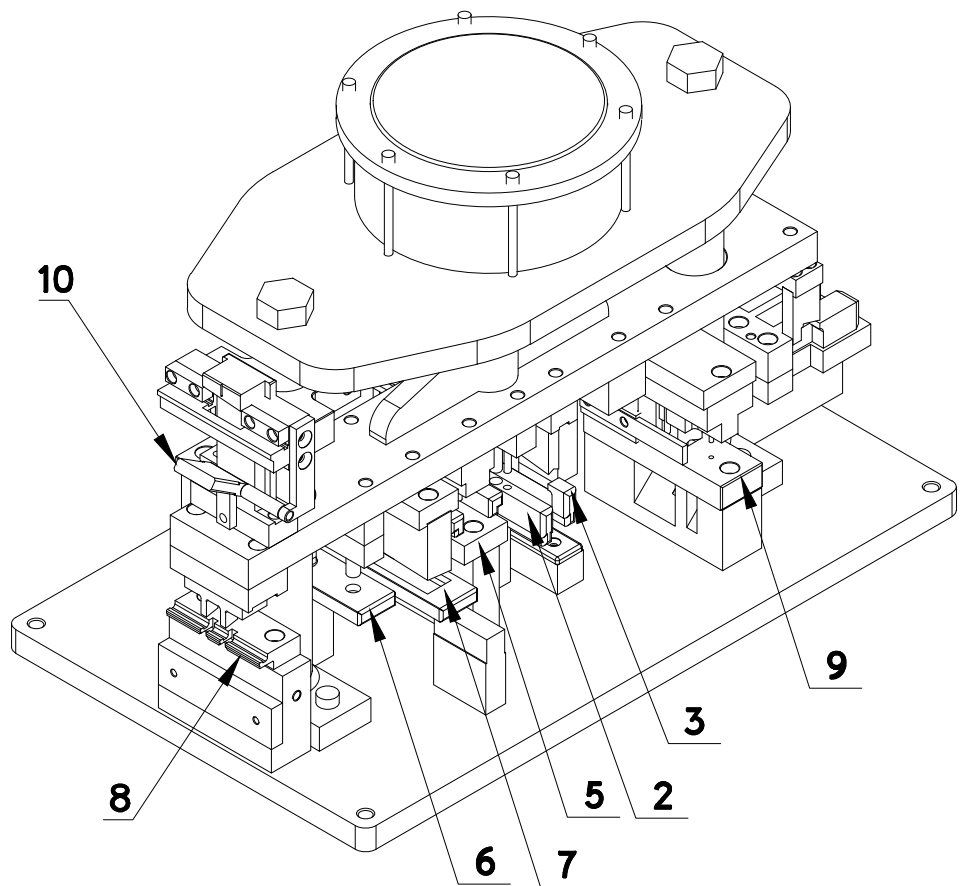


מבלט מורחב בעל שתי יחידות (מק"ט 3-3176, מק"ט 4-3176) (חלופה 2)
(כולל פינויים עבור רשת באוהאוס)

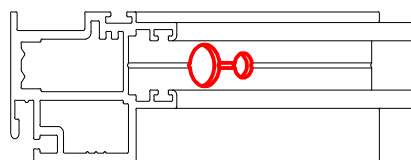
מבלט (מק"ט 4-3176) - תחנות עבודה

רשימת פינויים במבלט

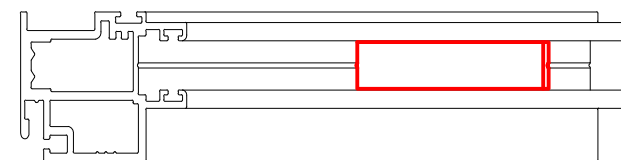
מס' תחנה	תאור הפעולה	מס' פרופיל המיועד לפינוי בתחנה	מס' תחנה	תאור הפעולה	מס' פרופיל המיועד לפינוי בתחנה
רשת	2	07553,07554,07631	שולב	2	07553,07554,07631
	3	07553,07554,07631		3	07553,07554,07631
	8	07553,07554,07631		8	07553,07554,07631
	6	07483,07484,07516,07525		6	07483,07484,07516,07525
פניץ	7	07483,07484,07516,07525	פניץ	10	07469,07483,07484 07489,07490,07516
	12	07464,07467,07485 07486,07487,07488 07641,07642,07643		12	07464,07467,07485 07486,07487,07488 07641,07642,07643



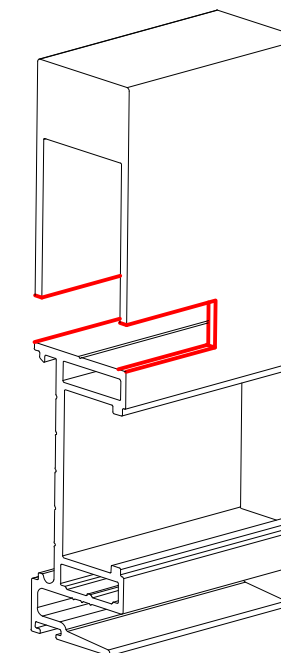
תחנה מס' 2



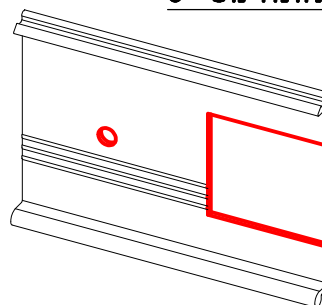
תחנה מס' 3



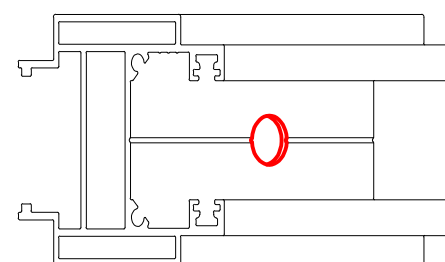
תחנה מס' 4



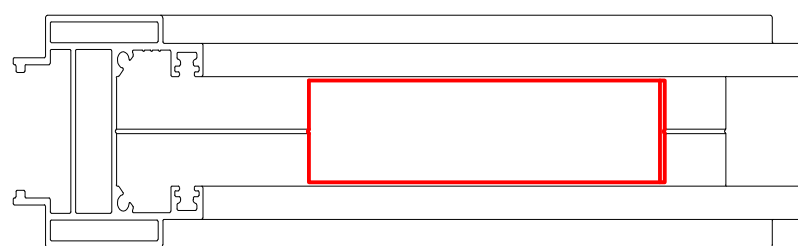
תחנה מס' 5



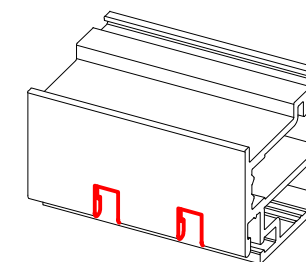
תחנה מס' 6



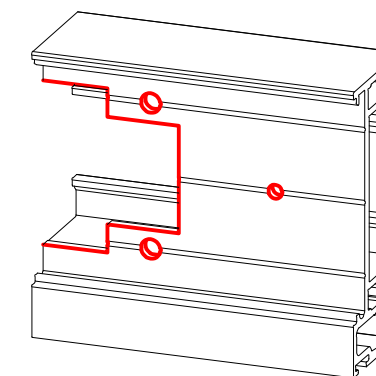
תחנה מס' 7



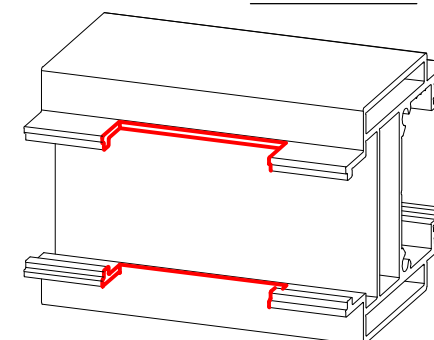
תחנה מס' 8



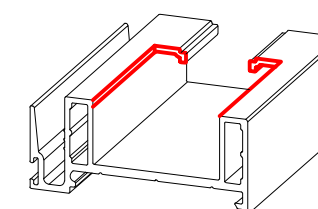
תחנה מס' 9



תחנה מס' 10

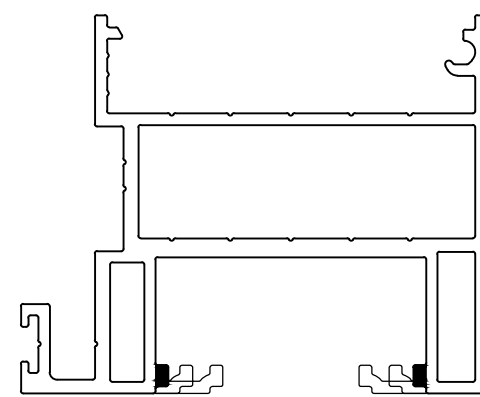
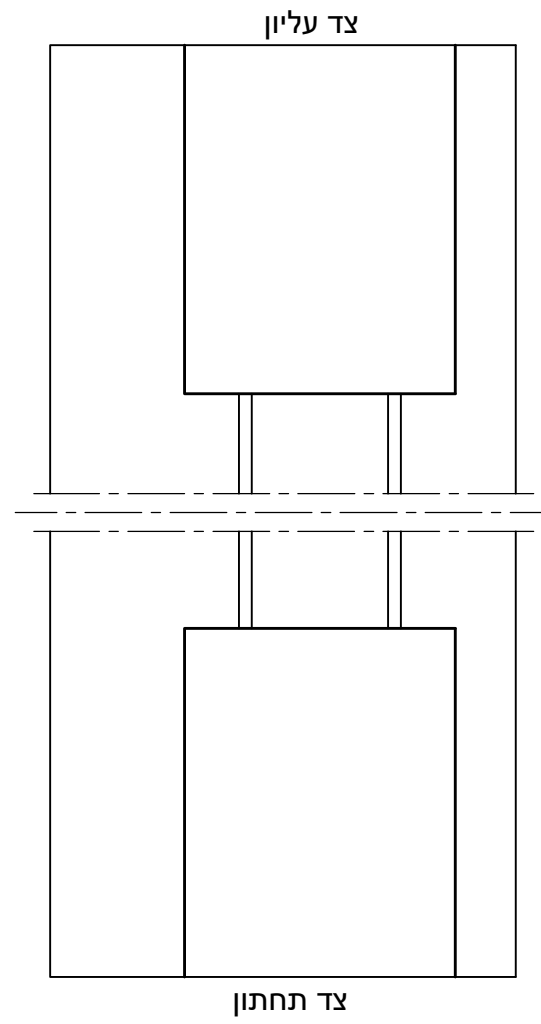


תחנה מס' 12



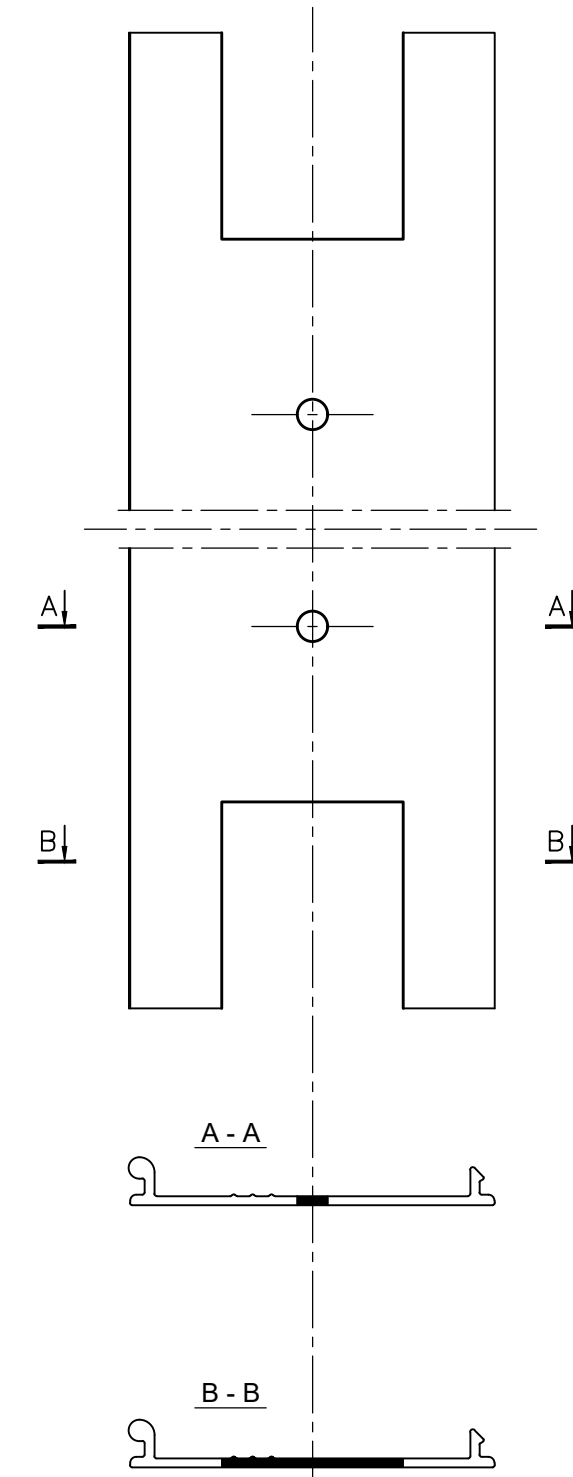
פינויי שולב נפתח

פינויי שולב נפתח עבור חיבור לכנף
 (מבלט מק"ט 3176-1, 3176-2, 3176-4 - תחנה מס' 12)



- (07494)
- (07495)
- 07496
- (07645)
- (07646)
- (07647)

פינויי מכסה שולב עבור נתיב המסילה
 (מבלט מק"ט 3176-1, 3176-4 - תחנה מס' 5)

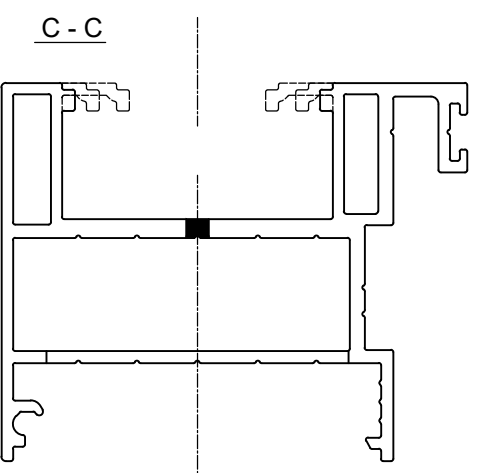
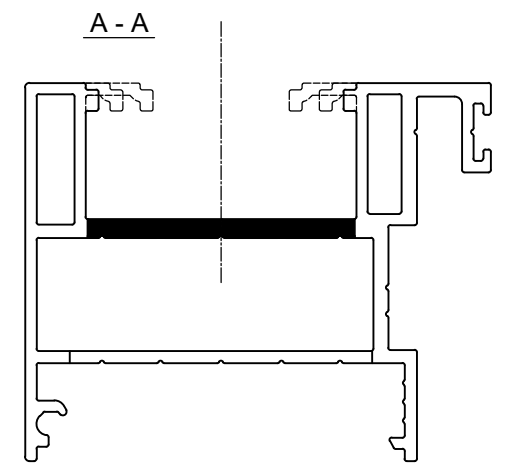
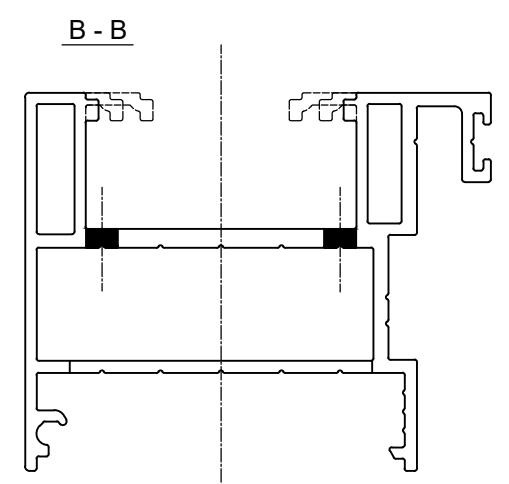
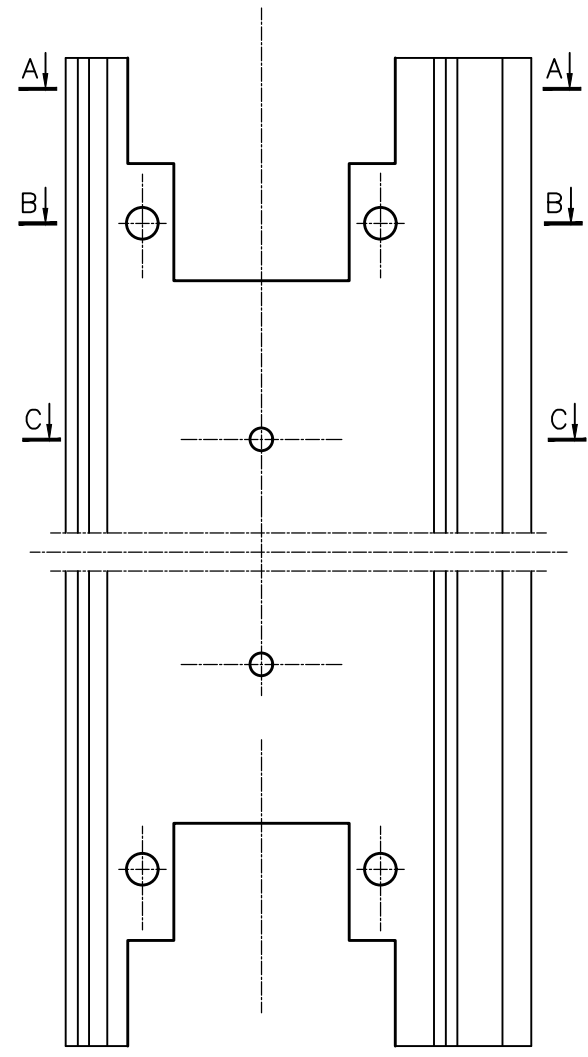


07465

קני"מ 1:1

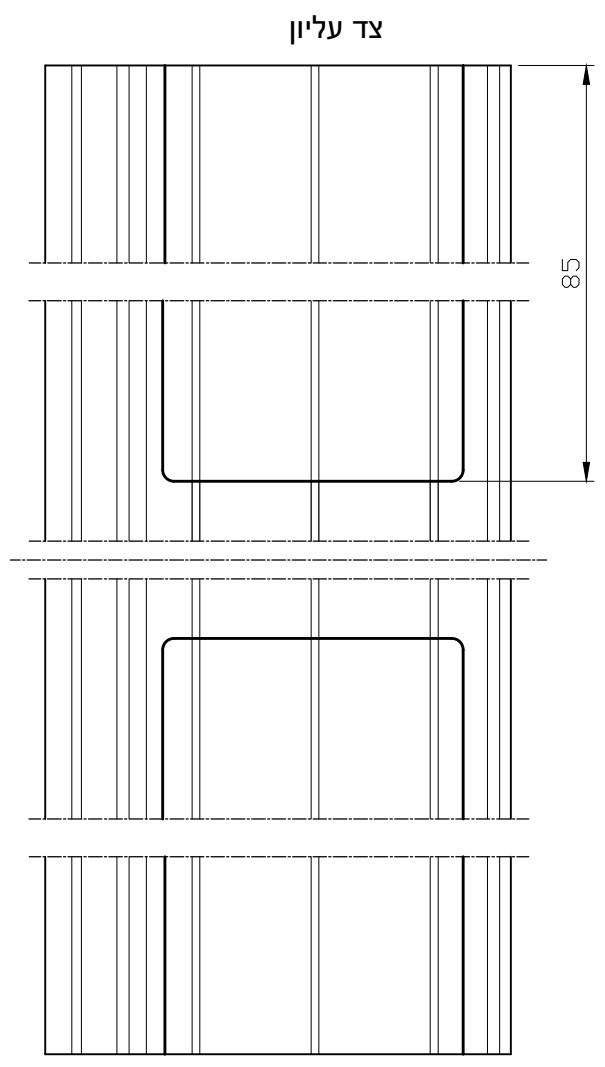
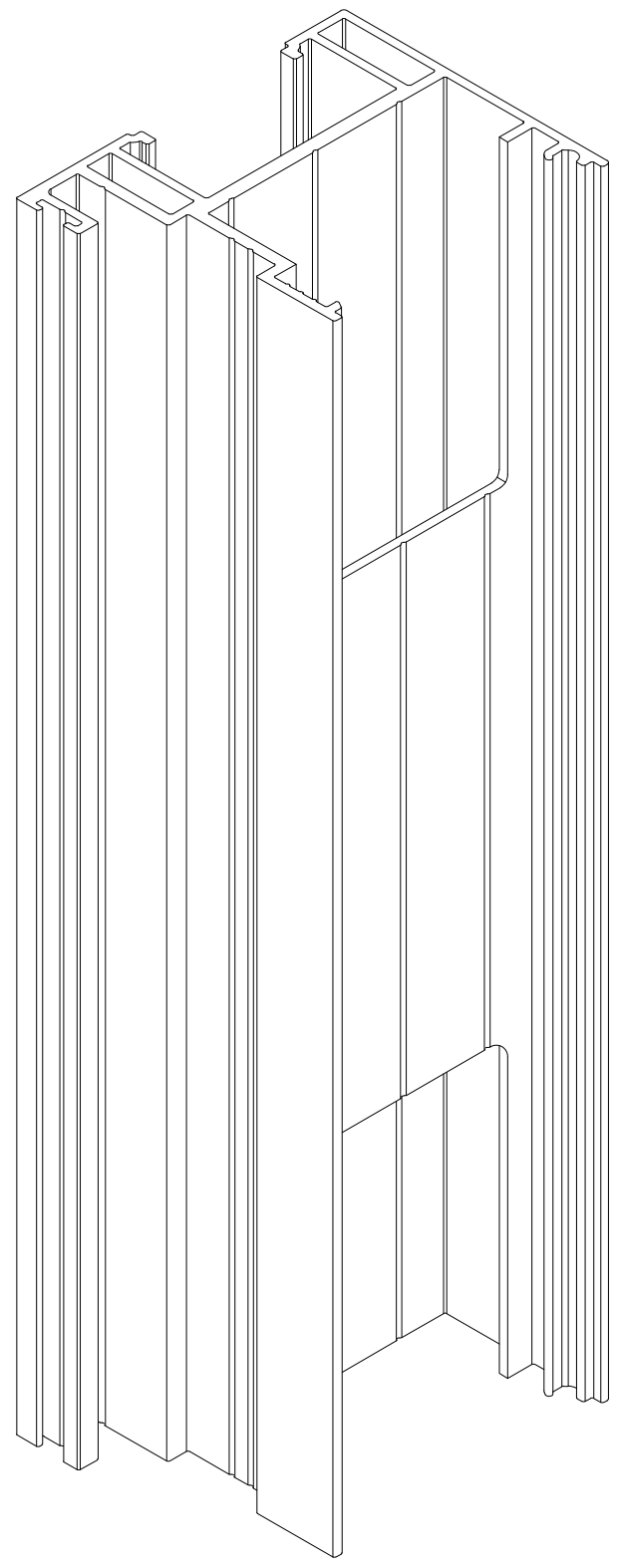
פינוי שולב נפתח עבור חיבור לכנף (עליון ותחתון)

(מבלט מק"ט 1-3176, 4-3176 - תחנה מס' 9)



- (07494)
- (07495)
- 07496
- (07645)
- (07646)
- (07647)

פינוי מקדים בפנטוגרף (לפני תחנה מס' 9 במבלט)



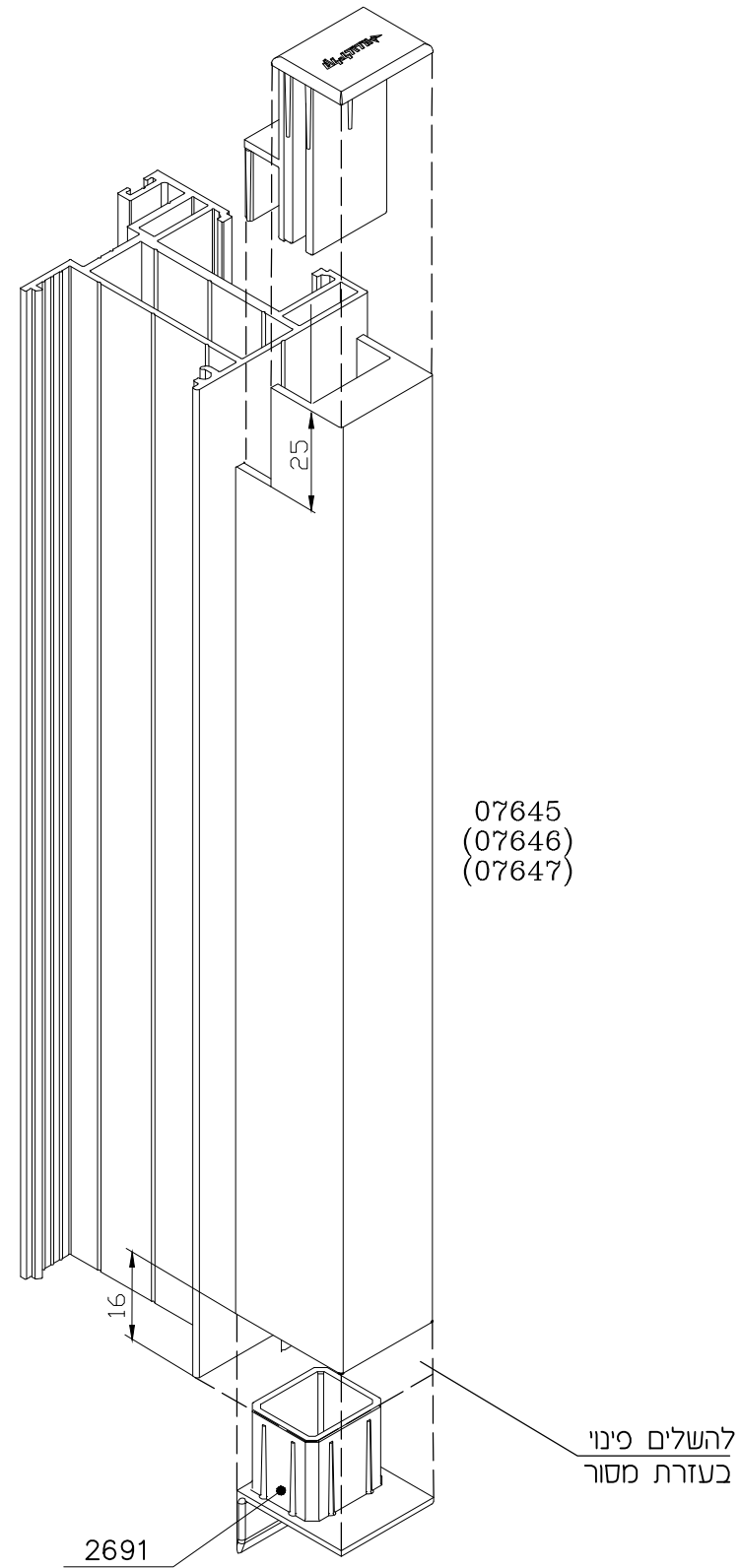
צד עליון

צד תחתון

- (07494)
- 07495
- (07496)
- (07645)
- (07646)
- (07647)

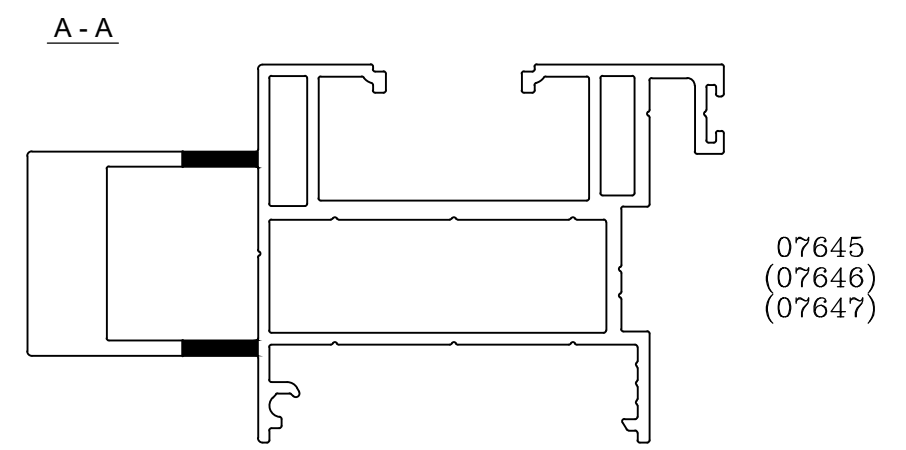
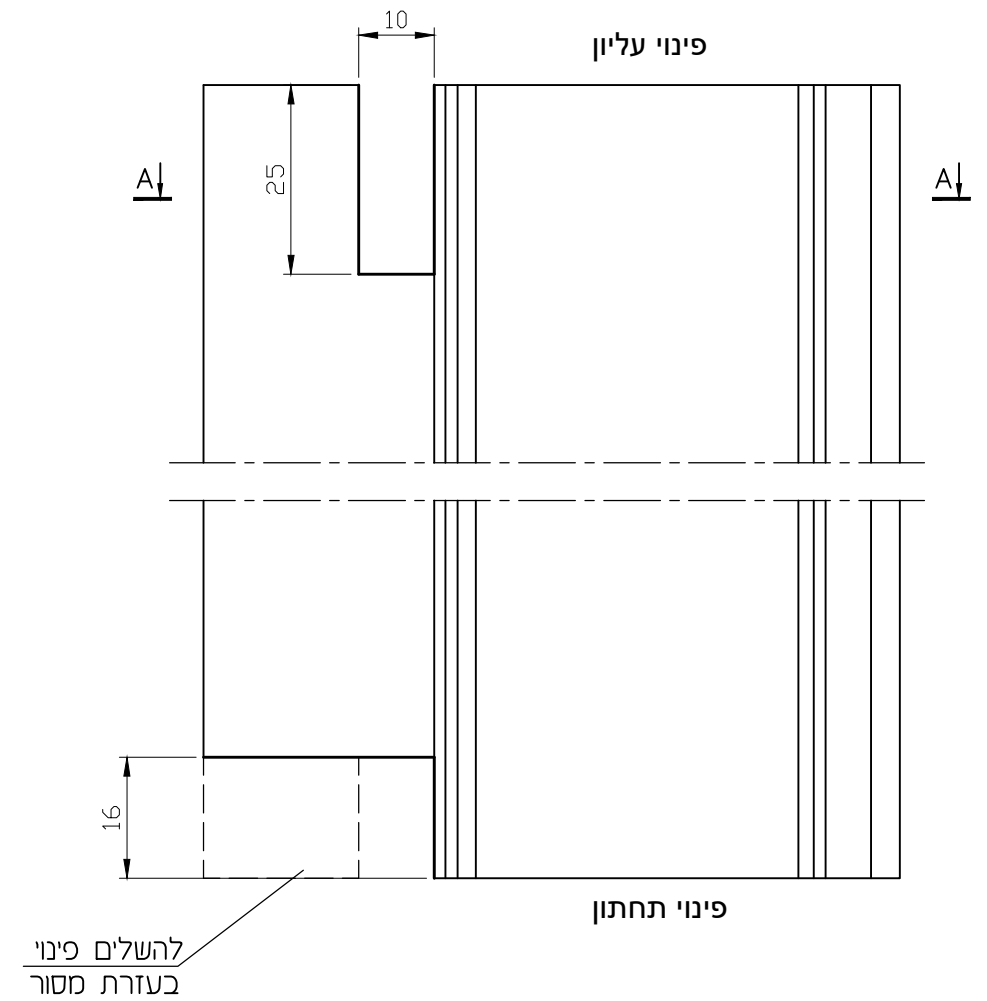
5.75 39.7

הרכבת פקקים בשולב מחוזק

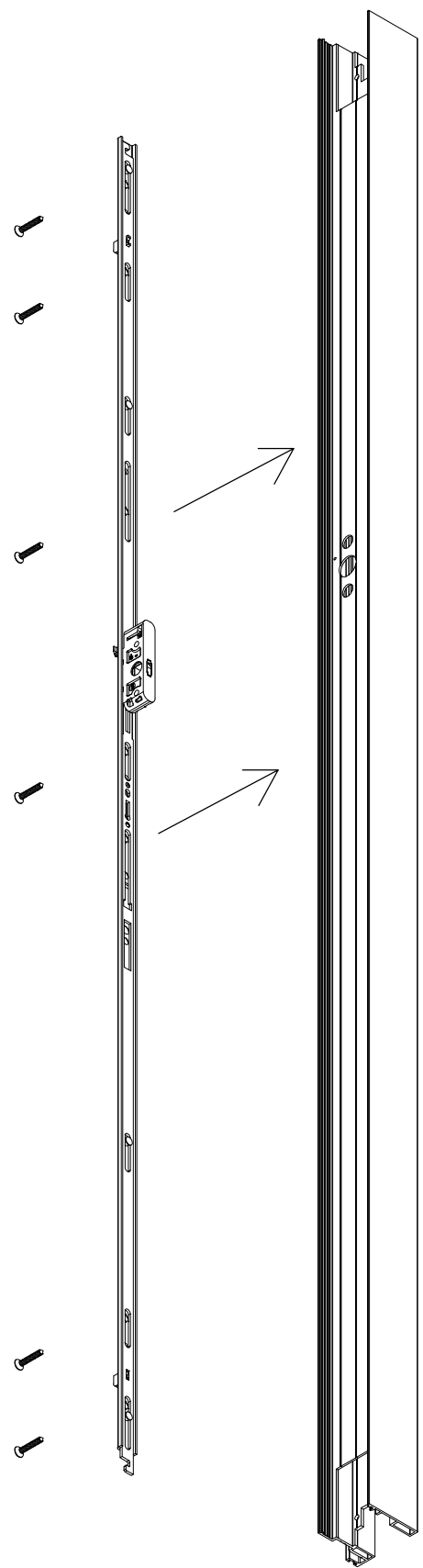


פינוי חיזוק שולב

(פינוי במבלט מק"ט 4-3176 - תחנה מס' 4 או ע"י פנטוגרף/מסור)

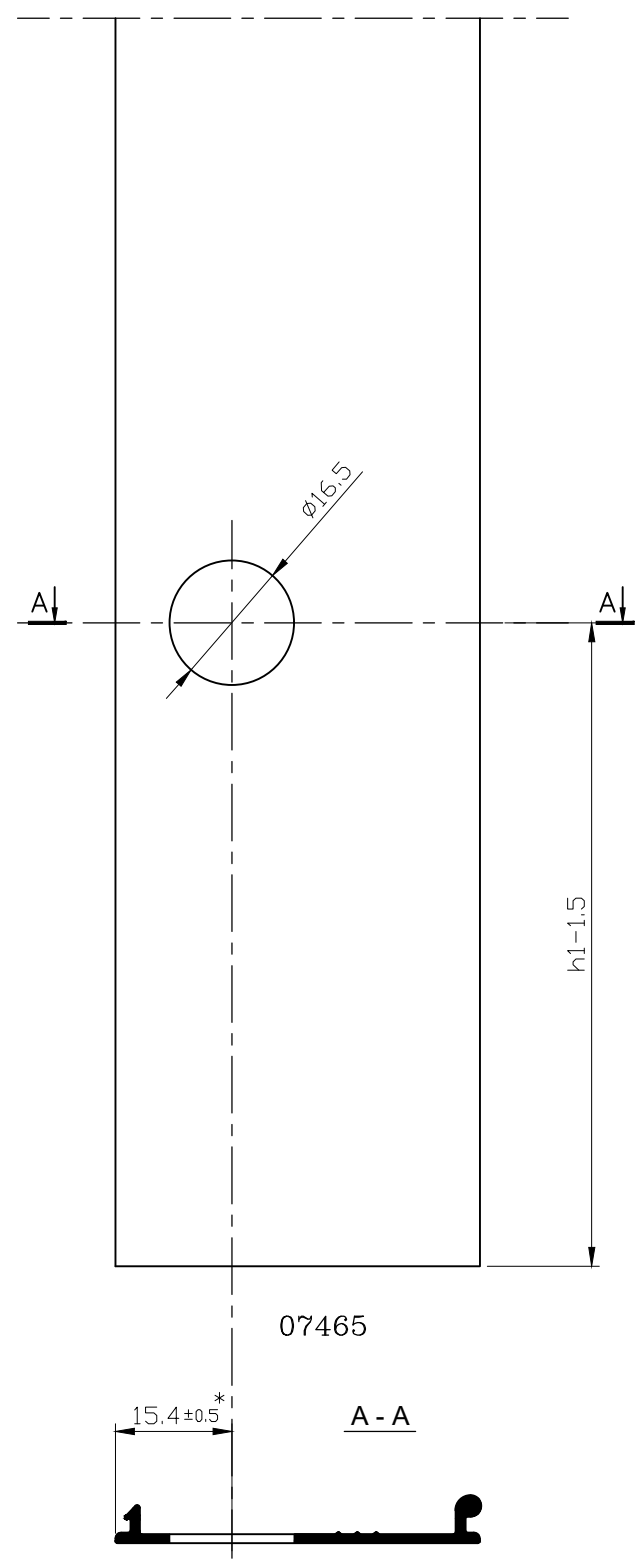


הרכבת מנגנון הנעילה
(מק"ט 18026) בפרופיל השולב
 (ברגים מסופקים בסט)



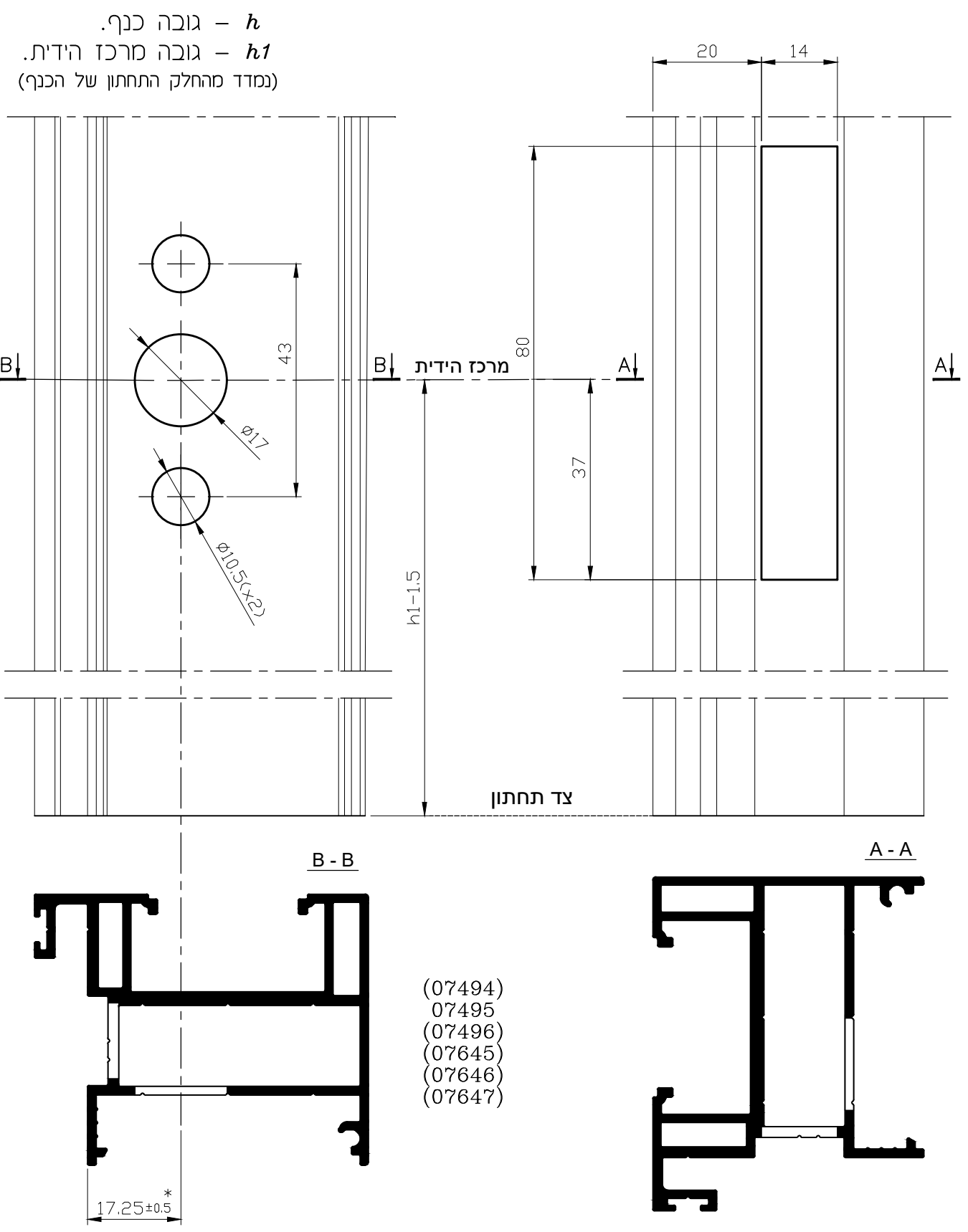
- (07494)
- (07495)
- 07496
- (07645)
- (07646)
- (07647)

פינוי במכסה שולב נפתח (כנף ימנית)
פנימית (עבור ידית (מק"ט 55008



קני"מ 1:1

פינויי שולב נפתח - כנף ימנית פנימית עבור חיבור בסיס
לידית (מק"ט 55008) ומנגנון נעילה (מק"ט 18026)



קני"מ 1:1

* מידה חשובה! הקפד על הדיוק!

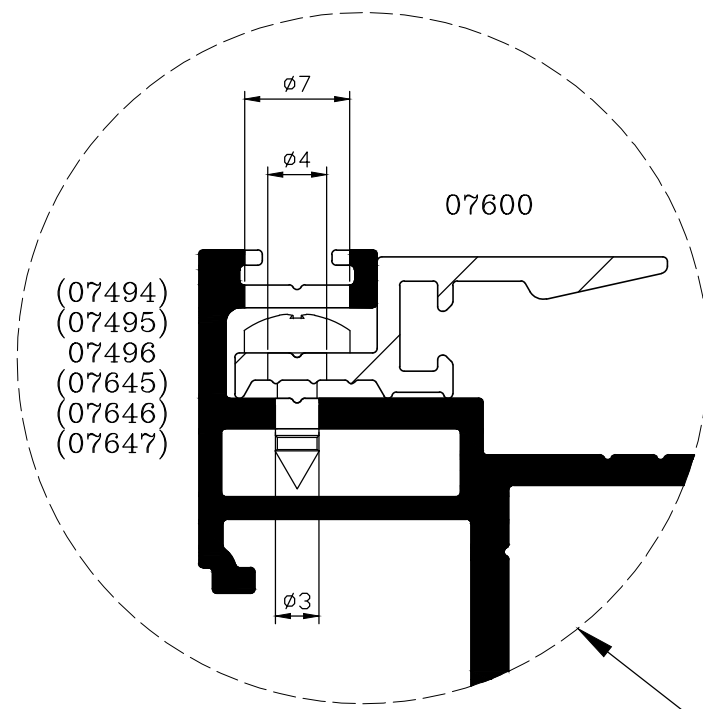
קני"מ 1:2

הרכבת פרופיל שליבה 07600 לכנף

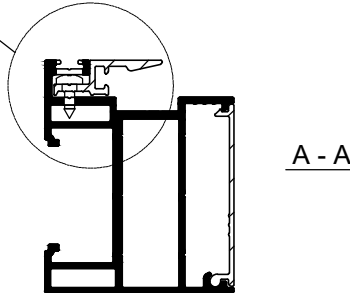
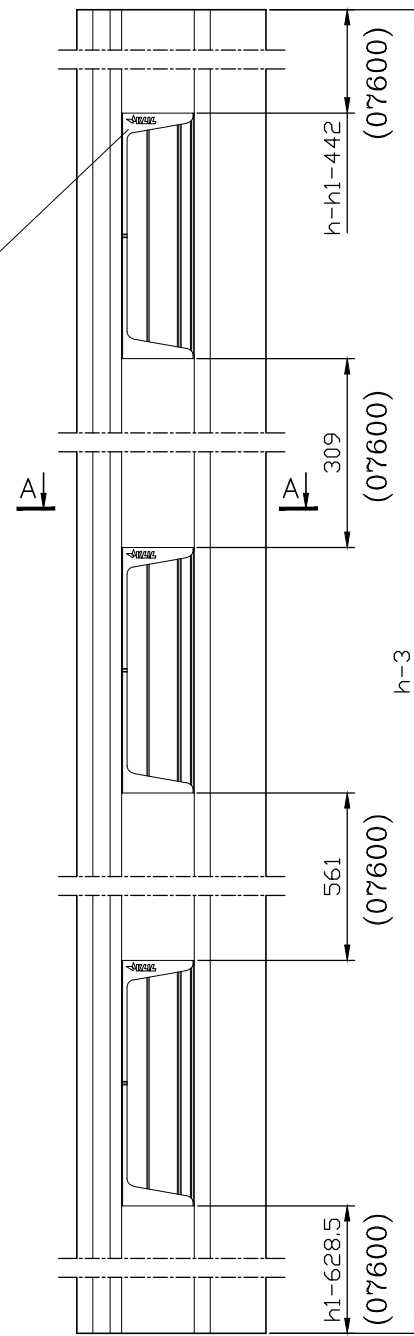
h - גובה כנף.
 $h1$ - גובה מרכז הידית.
 (נמדד מהחלק התחתון של הכנף)

מגן ידיים לשולב נפתח

קידוח בפרופיל שליבה יש לבצע לפי השרטוט הבא:
 יש להשתמש בבורג DIN7982 3.5x9.5



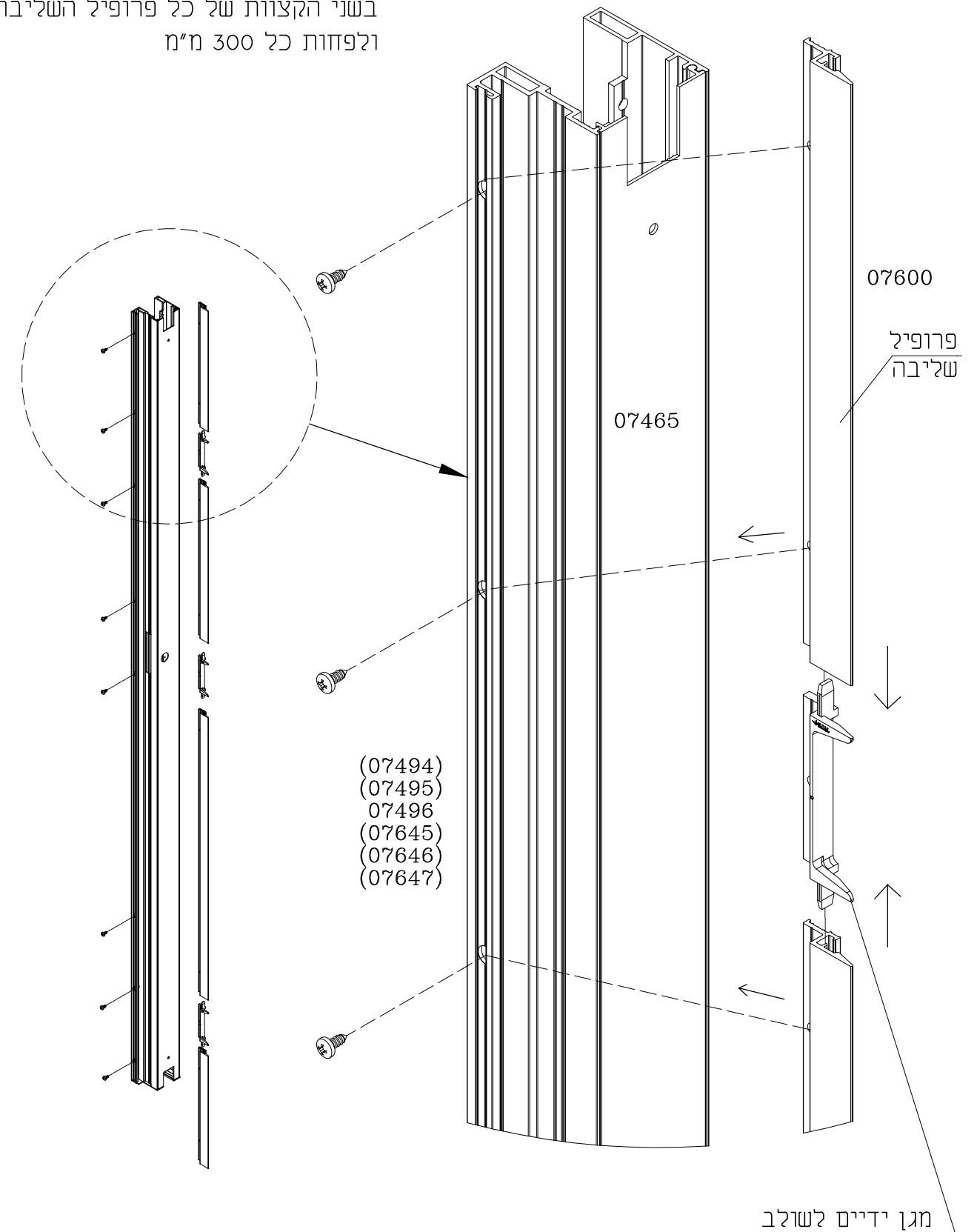
קני"מ 2:1



הרכבת מגן ידיים לשולב עם פרופיל שליבה

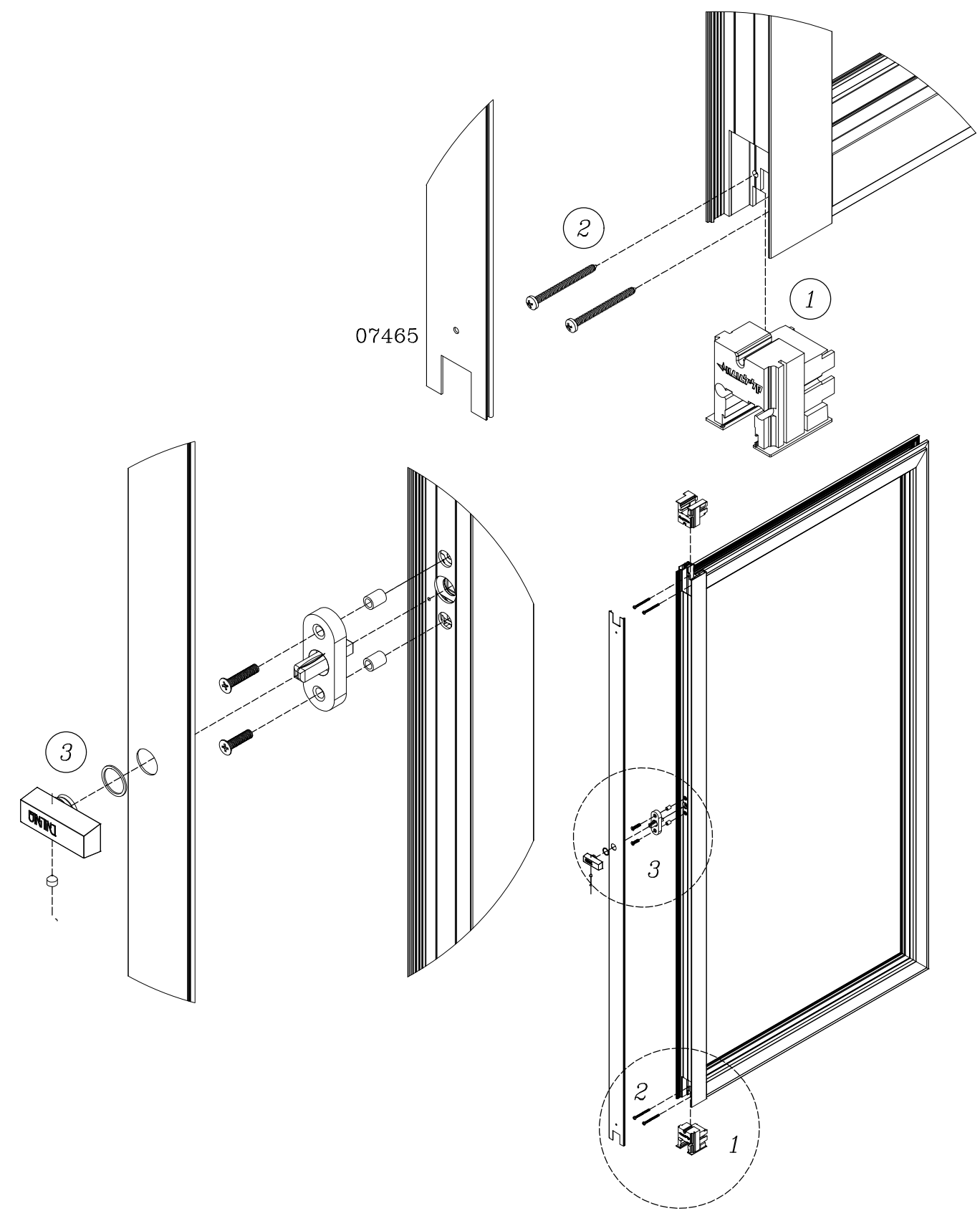
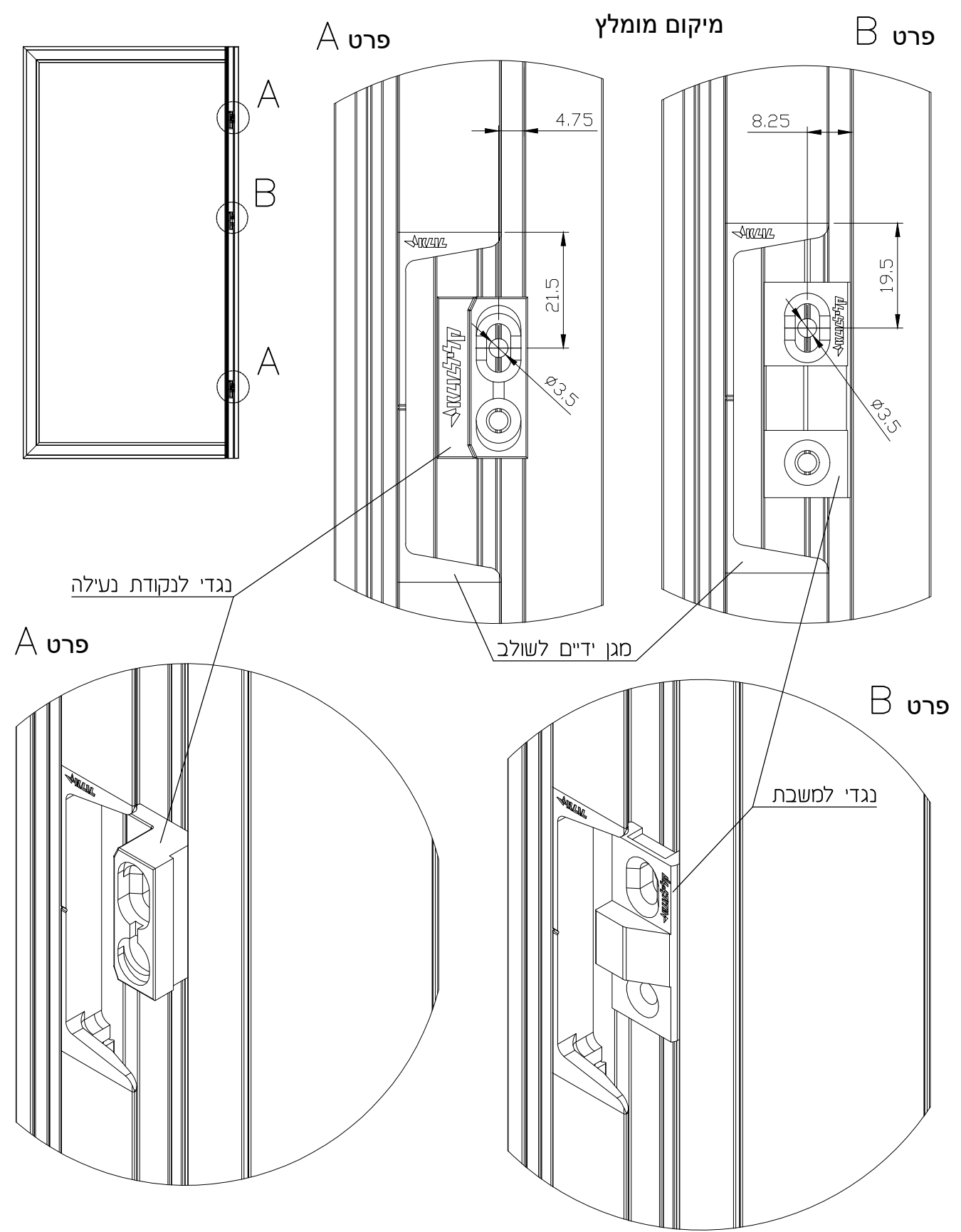
(ברגים מסופקים בסט)

יש לחבר את פרופיל השליבה ע"י ברגים בשני הקצוות של כל פרופיל השליבה ולפחות כל 300 מ"מ



הרכבת נגדיים לנקודות נעילה ולמשבת בכנף שמאל (חיצונית)

הרכבת פקקי השלמה לשולב נפתח
הרכבת ידית לאחר הרכבת המנגנון



סדרות הזזה

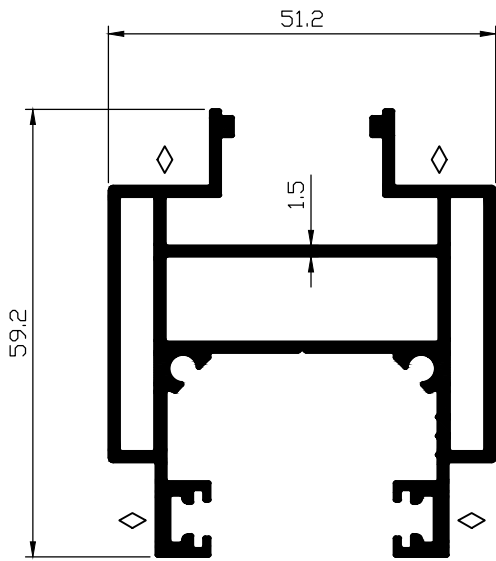
באוראוס® 7600

פרק ד

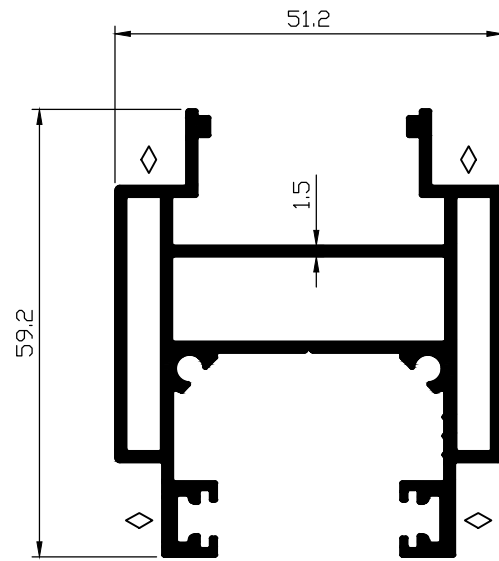
פרופילים קנ"מ 1:1

2	1	T	7600
מהדורה	עמוד	פרק	סדרת הזזה

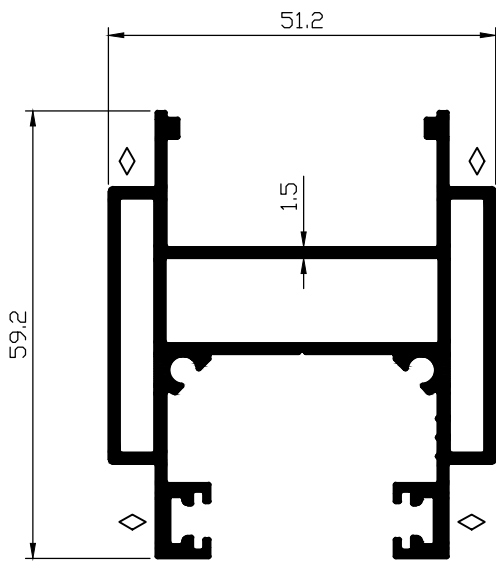
מקרא: \diamond משטח שעלולים להופיע בו קווי תפר



כנף
זיגוג 6:12 מ"מ
פרופיל 07516
משקל : 1444 ג/מ
היקף כללי : 656 מ"מ
היקף חיצוני : 410 מ"מ
 $I_{xx} = 12.96 \text{ Cm}^4$
 $I_{yy} = 17.36 \text{ Cm}^4$
 $W_{xx} = 4.33 \text{ Cm}^3$
 $W_{yy} = 6.78 \text{ Cm}^3$



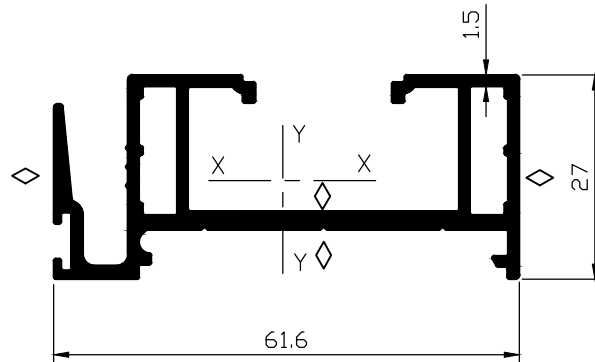
כנף
זיגוג 14:20 מ"מ
פרופיל 07483
משקל : 1411 ג/מ
היקף כללי : 640 מ"מ
היקף חיצוני : 394 מ"מ
 $I_{xx} = 12.51 \text{ Cm}^4$
 $I_{yy} = 17.58 \text{ Cm}^4$
 $W_{xx} = 4.12 \text{ Cm}^3$
 $W_{yy} = 6.86 \text{ Cm}^3$



כנף
זיגוג 22:28 מ"מ
פרופיל 07484
משקל : 1391 ג/מ
היקף כללי : 627 מ"מ
היקף חיצוני : 381 מ"מ
 $I_{xx} = 12.19 \text{ Cm}^4$
 $I_{yy} = 17.81 \text{ Cm}^4$
 $W_{xx} = 3.97 \text{ Cm}^3$
 $W_{yy} = 6.95 \text{ Cm}^3$

2	2	T	7600
מהדורה	עמוד	פרק	סדרת הזזה

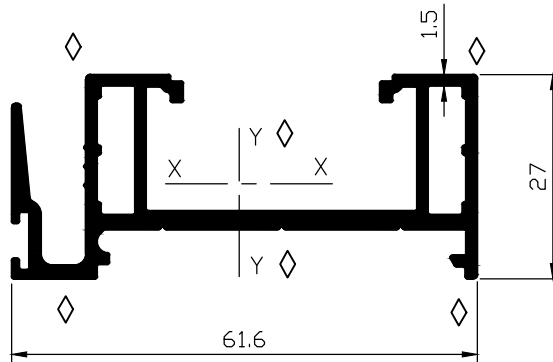
מקרא: ◇ משטח שעלולים להופיע בו קווי תפר



שולב
זיגוג 6÷12 מ"מ

07464 פרופיל

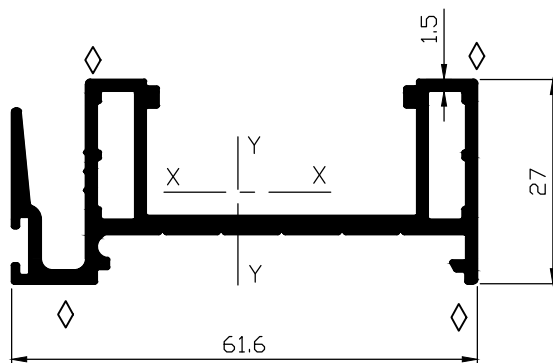
שטח	: 372	ממ"ר
משקל	: 1004	ג/מ
היקף כללי	: 407	מ"מ
היקף חיצוני	: 320	מ"מ
I_{xx}	= 2.42	Cm^4
I_{yy}	= 16.64	Cm^4
W_{xx}	= 1.73	Cm^3
W_{yy}	= 5.32	Cm^3



שולב
זיגוג 14÷20 מ"מ

07485 פרופיל

שטח	: 359	ממ"ר
משקל	: 969	ג/מ
היקף כללי	: 391	מ"מ
היקף חיצוני	: 304	מ"מ
I_{xx}	= 2.19	Cm^4
I_{yy}	= 16.50	Cm^4
W_{xx}	= 1.52	Cm^3
W_{yy}	= 5.24	Cm^3



שולב
זיגוג 22÷28 מ"מ

07486 פרופיל

שטח	: 347	ממ"ר
משקל	: 937	ג/מ
היקף כללי	: 372	מ"מ
היקף חיצוני	: 285	מ"מ
I_{xx}	= 1.96	Cm^4
I_{yy}	= 16.25	Cm^4
W_{xx}	= 1.32	Cm^3
W_{yy}	= 5.13	Cm^3



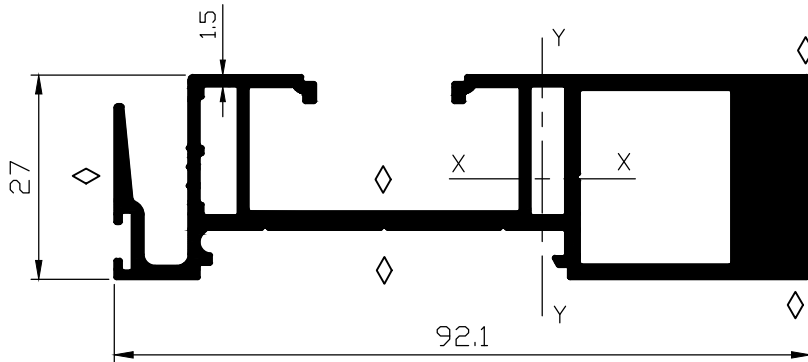
מכסה לשולב

07465 פרופיל

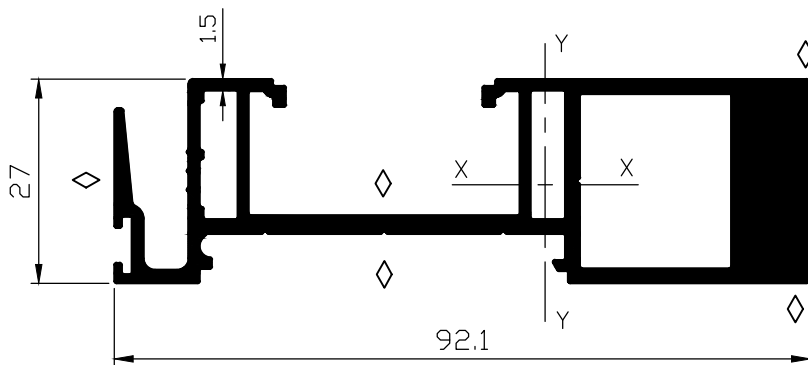
משקל	: 200	ג/מ
היקף כללי	: 118	מ"מ

2	3	T	7600
מהדורה	עמוד	פרק	סדרת הזזה

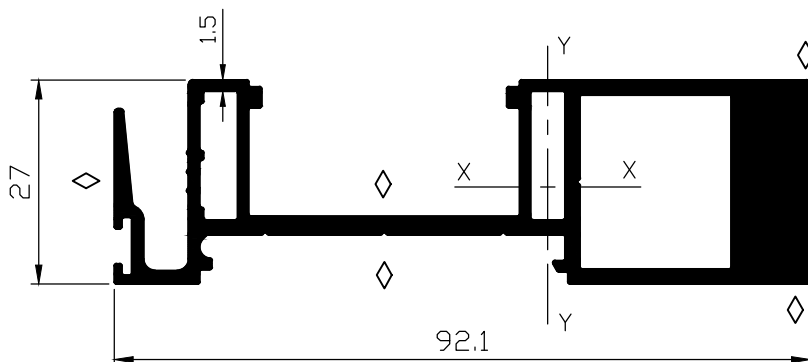
מקרא: \diamond משטח שעלולים להופיע בו קווי תפר



שולב מחוזק 30 מ"מ
זיגוג 6:12 מ"מ
07641 פרופיל
שטח : 743 ממ"ר
משקל : 2006 מ/ג
היקף כללי : 552 מ"מ
היקף חיצוני : 380 מ"מ
 $I_{xx} = 5.43 \text{ Cm}^4$
 $I_{yy} = 70.61 \text{ Cm}^4$
 $W_{xx} = 3.96 \text{ Cm}^3$
 $W_{yy} = 12.47 \text{ Cm}^3$



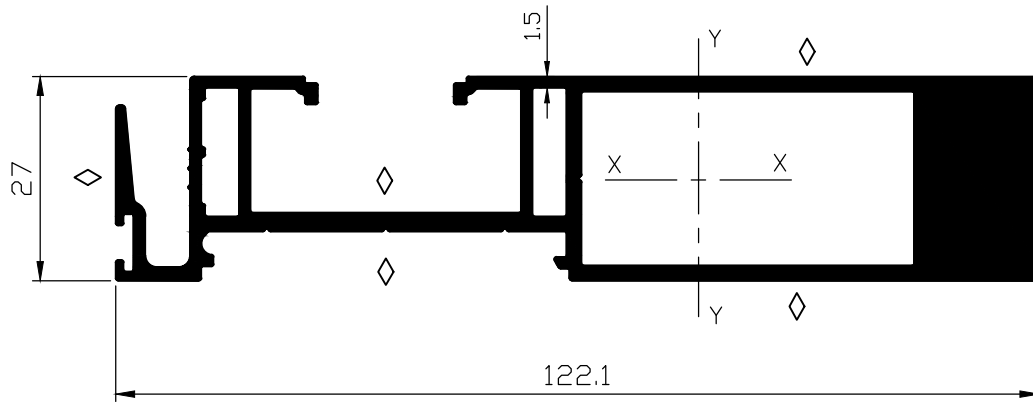
שולב מחוזק 30 מ"מ
זיגוג 14:20 מ"מ
07642 פרופיל
שטח : 730 ממ"ר
משקל : 1972 מ/ג
היקף כללי : 536 מ"מ
היקף חיצוני : 364 מ"מ
 $I_{xx} = 5.21 \text{ Cm}^4$
 $I_{yy} = 69.94 \text{ Cm}^4$
 $W_{xx} = 3.74 \text{ Cm}^3$
 $W_{yy} = 12.27 \text{ Cm}^3$



שולב מחוזק 30 מ"מ
זיגוג 22:28 מ"מ
07643 פרופיל
שטח : 719 ממ"ר
משקל : 1940 מ/ג
היקף כללי : 516 מ"מ
היקף חיצוני : 345 מ"מ
 $I_{xx} = 5.01 \text{ Cm}^4$
 $I_{yy} = 69.18 \text{ Cm}^4$
 $W_{xx} = 3.54 \text{ Cm}^3$
 $W_{yy} = 12.06 \text{ Cm}^3$

2	4	T	7600
מהזורה	עמוד	פרק	סדרת הזזה

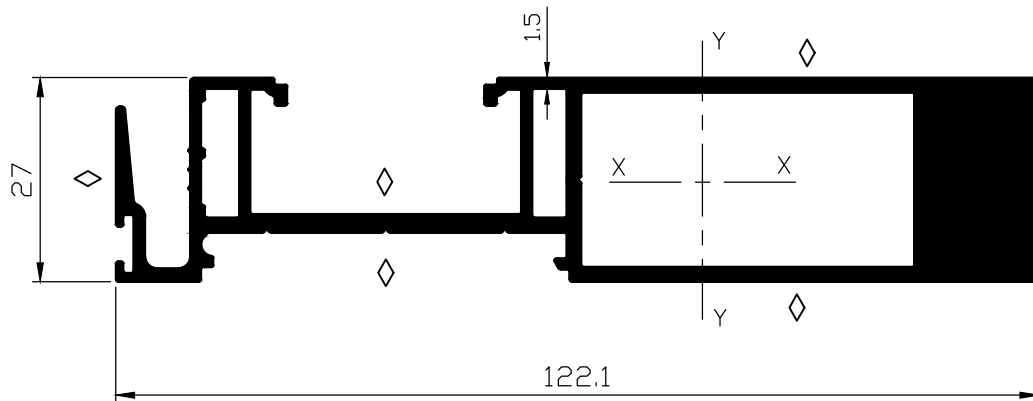
מקרא: ◇ משטח שעלולים להופיע בו קווי תפר



שולב מחוזק
זיגוג 6:12 מ"מ

07467 פרופיל

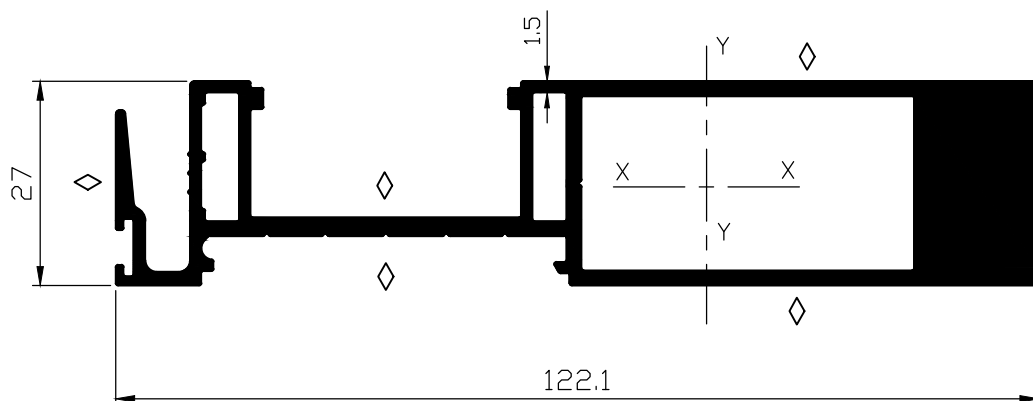
שטח	1001	מ"מ
משקל	2703	מ"מ/ג
היקף כללי	660	מ"מ
היקף חיצוני	440	מ"מ
I_{xx}	7.92	Cm^4
I_{yy}	163.03	Cm^4
W_{xx}	5.79	Cm^3
W_{yy}	21.15	Cm^3



שולב מחוזק
זיגוג 14:20 מ"מ

07487 פרופיל

שטח	988	מ"מ
משקל	2669	מ"מ/ג
היקף כללי	644	מ"מ
היקף חיצוני	424	מ"מ
I_{xx}	7.70	Cm^4
I_{yy}	160.70	Cm^4
W_{xx}	5.57	Cm^3
W_{yy}	20.71	Cm^3

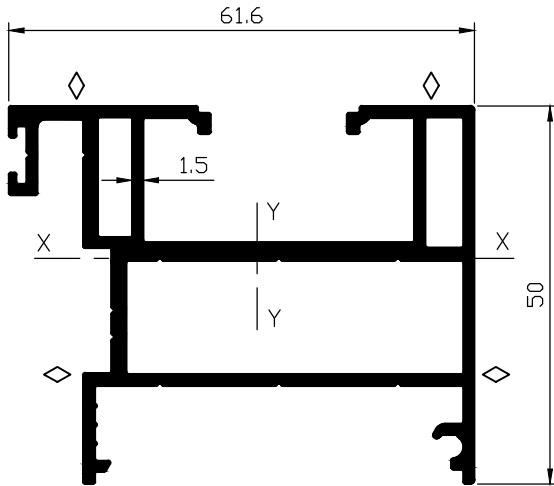


שולב מחוזק
זיגוג 22:28 מ"מ

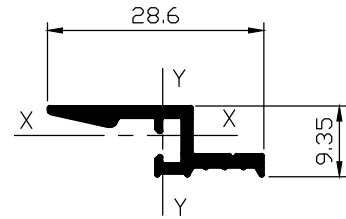
07488 פרופיל

שטח	976	מ"מ
משקל	2636	מ"מ/ג
היקף כללי	625	מ"מ
היקף חיצוני	405	מ"מ
I_{xx}	7.50	Cm^4
I_{yy}	158.34	Cm^4
W_{xx}	5.37	Cm^3
W_{yy}	20.27	Cm^3

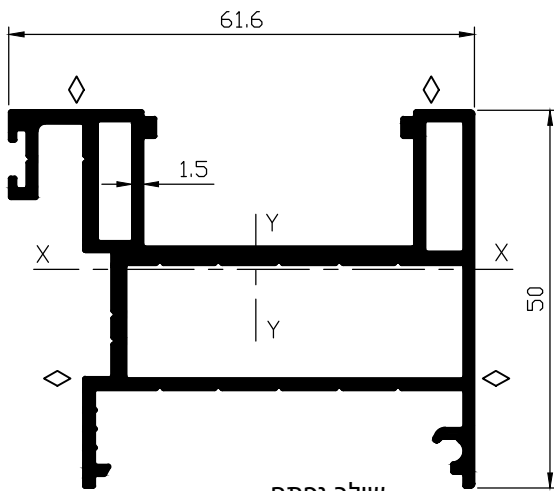
מקרא: משטח שעלולים להופיע בו קווי תפר



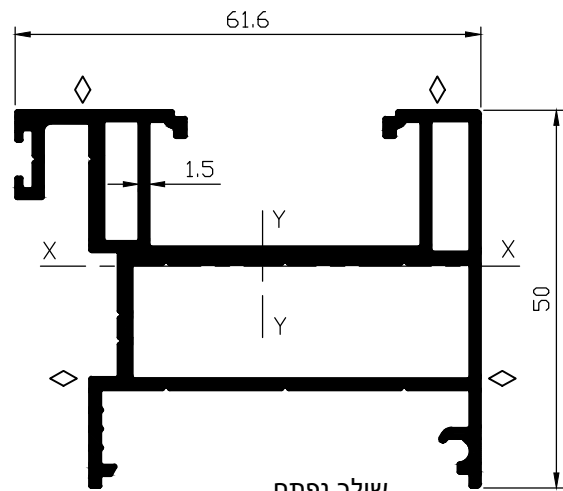
שולב נפתח
זיגוג 6÷12 מ"מ
07494 פרופיל
שטח : 516 מ"מ²
משקל : 1393 ג/מ
היקף כללי : 578 מ"מ
היקף חיצוני : 375 מ"מ
 $I_{xx} = 10.19 \text{ Cm}^4$
 $I_{yy} = 21.27 \text{ Cm}^4$
 $W_{xx} = 3.41 \text{ Cm}^3$
 $W_{yy} = 6.48 \text{ Cm}^3$



שולב
פרופיל
שטח : 71 מ"מ²
משקל : 193 ג/מ
היקף כללי : 89 מ"מ
 $I_{xx} = 0.07 \text{ Cm}^4$
 $I_{yy} = 0.37 \text{ Cm}^4$
 $W_{xx} = 0.13 \text{ Cm}^3$
 $W_{yy} = 0.25 \text{ Cm}^3$



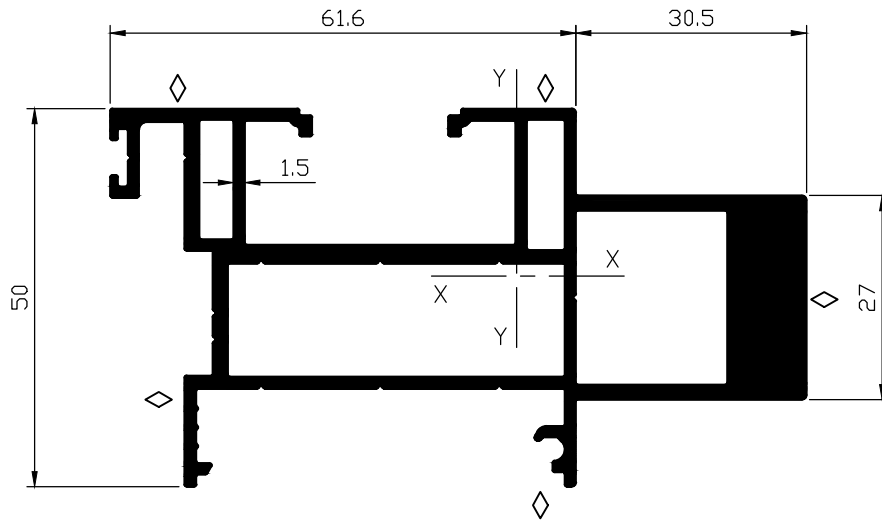
שולב נפתח
זיגוג 22÷28 מ"מ
07496 פרופיל
שטח : 491 מ"מ²
משקל : 1325 ג/מ
היקף כללי : 543 מ"מ
היקף חיצוני : 340 מ"מ
 $I_{xx} = 9.22 \text{ Cm}^4$
 $I_{yy} = 20.93 \text{ Cm}^4$
 $W_{xx} = 3.19 \text{ Cm}^3$
 $W_{yy} = 6.41 \text{ Cm}^3$



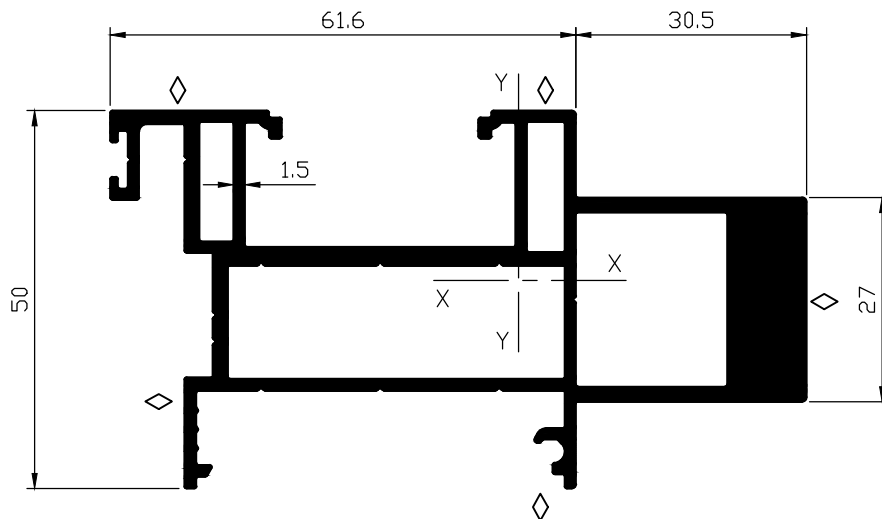
שולב נפתח
זיגוג 14÷20 מ"מ
07495 פרופיל
שטח : 503 מ"מ²
משקל : 1359 ג/מ
היקף כללי : 562 מ"מ
היקף חיצוני : 359 מ"מ
 $I_{xx} = 9.70 \text{ Cm}^4$
 $I_{yy} = 21.16 \text{ Cm}^4$
 $W_{xx} = 3.30 \text{ Cm}^3$
 $W_{yy} = 6.46 \text{ Cm}^3$

2	6	T	7600
מהדורה	עמוד	פרק	סדרת הזזה

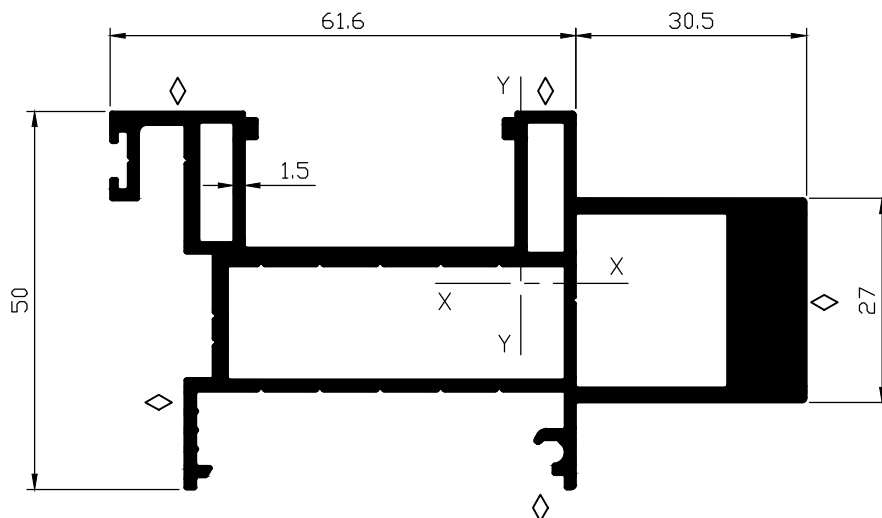
מקרא: ◇ משטח שעלולים להופיע בו קווי תפר



שולב נפתח מחוזק
זיגוג 6:12 מ"מ
07645 פרופיל
שטח : 879 מ"מ²
משקל : 2374 ג/מ
היקף כללי : 724 מ"מ
היקף חיצוני : 435 מ"מ
 $I_{xx} = 13.67 \text{ Cm}^4$
 $I_{yy} = 77.99 \text{ Cm}^4$
 $W_{xx} = 4.91 \text{ Cm}^3$
 $W_{yy} = 14.51 \text{ Cm}^3$



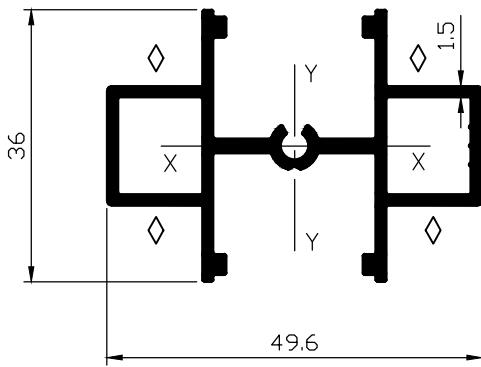
שולב נפתח מחוזק
זיגוג 14:20 מ"מ
07646 פרופיל
שטח : 867 מ"מ²
משקל : 2340 ג/מ
היקף כללי : 708 מ"מ
היקף חיצוני : 419 מ"מ
 $I_{xx} = 13.07 \text{ Cm}^4$
 $I_{yy} = 77.47 \text{ Cm}^4$
 $W_{xx} = 4.75 \text{ Cm}^3$
 $W_{yy} = 14.34 \text{ Cm}^3$



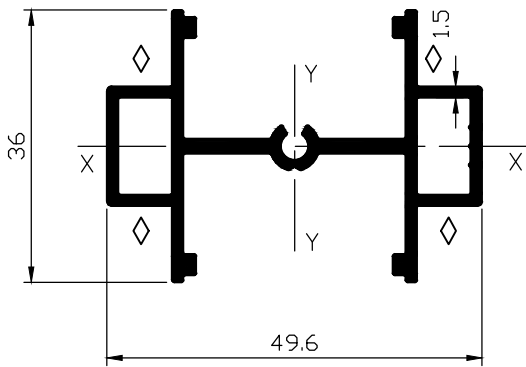
שולב נפתח מחוזק
זיגוג 22:28 מ"מ
07647 פרופיל
שטח : 854 מ"מ²
משקל : 2306 ג/מ
היקף כללי : 689 מ"מ
היקף חיצוני : 400 מ"מ
 $I_{xx} = 12.52 \text{ Cm}^4$
 $I_{yy} = 76.83 \text{ Cm}^4$
 $W_{xx} = 4.59 \text{ Cm}^3$
 $W_{yy} = 14.15 \text{ Cm}^3$

2	7	T	7600
מהדורה	עמוד	פרק	סדרת הזזה

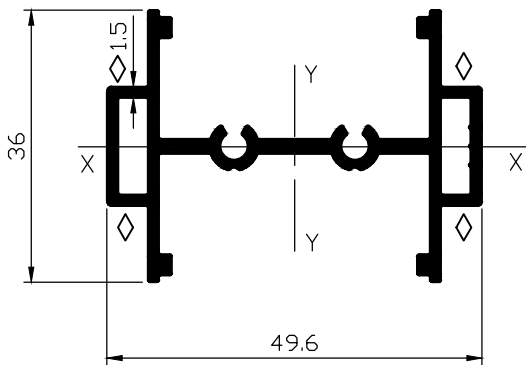
מקרא: \diamond משטח שעלולים להופיע בו קווי תפר



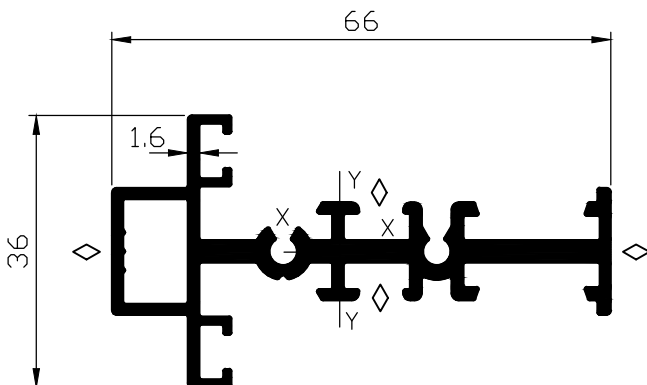
חציץ כנף
זיגוג 6:12 מ"מ
07469 פרופיל
שטח : 291 ממ"ר
משקל : 784 ג/מ
היקף כללי : 355 מ"מ
היקף חיצוני : 260 מ"מ
 $I_{xx} = 2.08 \text{ Cm}^4$
 $I_{yy} = 6.68 \text{ Cm}^4$



חציץ כנף
זיגוג 14:20 מ"מ
07489 פרופיל
שטח : 283 ממ"ר
משקל : 763 ג/מ
היקף כללי : 339 מ"מ
היקף חיצוני : 260 מ"מ
 $I_{xx} = 1.96 \text{ Cm}^4$
 $I_{yy} = 7.80 \text{ Cm}^4$



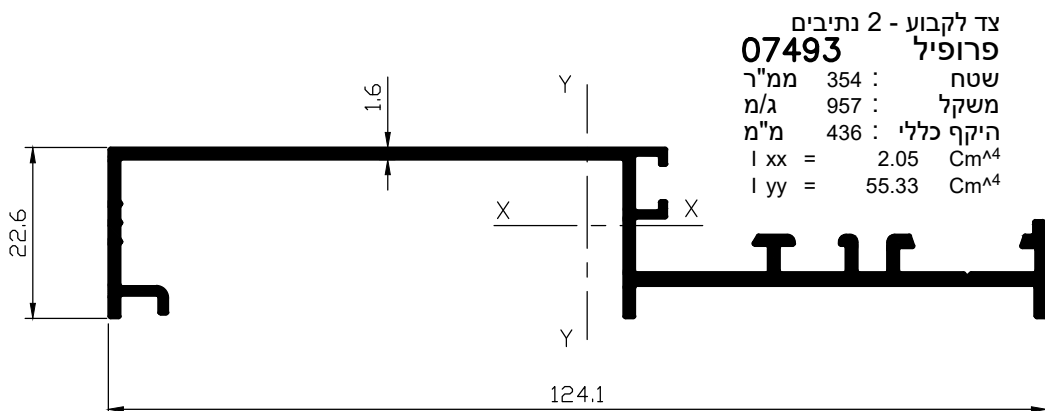
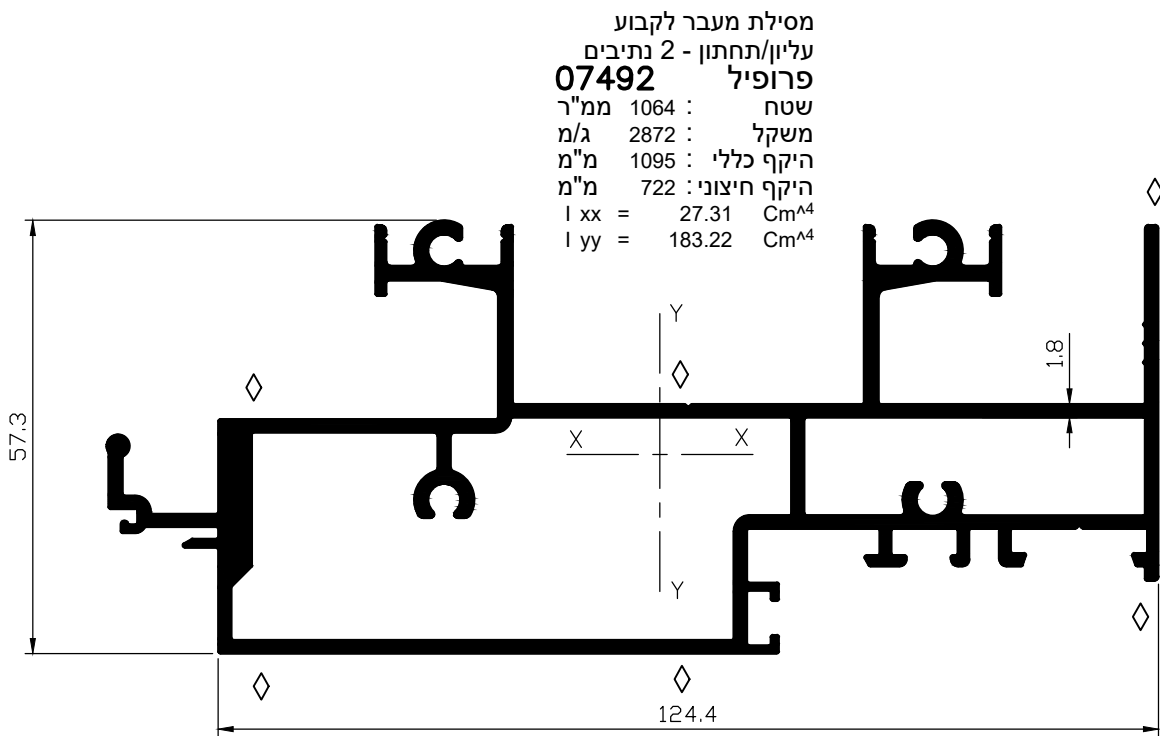
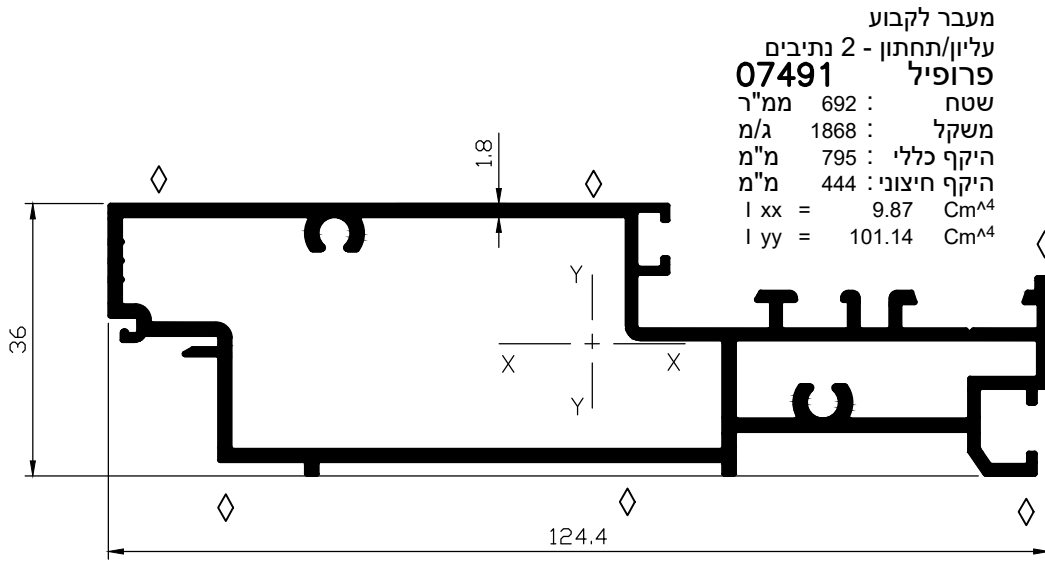
חציץ כנף
זיגוג 22:28 מ"מ
07490 פרופיל
שטח : 283 ממ"ר
משקל : 763 ג/מ
היקף כללי : 339 מ"מ
היקף חיצוני : 273 מ"מ
 $I_{xx} = 1.86 \text{ Cm}^4$
 $I_{yy} = 8.99 \text{ Cm}^4$



חציץ
07341 פרופיל
שטח : 398 ממ"ר
משקל : 1075 ג/מ
היקף כללי : 415 מ"מ
היקף חיצוני : 371 מ"מ
 $I_{xx} = 1.55 \text{ Cm}^4$
 $I_{yy} = 15.96 \text{ Cm}^4$

2	8	T	7600
מהדורה	עמוד	פרק	סדרת הזזה

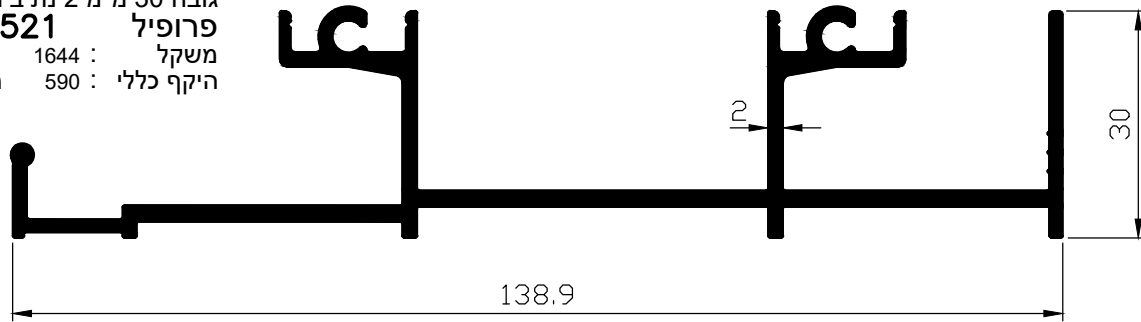
מקרא: ◇ משטח שעלולים להופיע בו קווי תפר



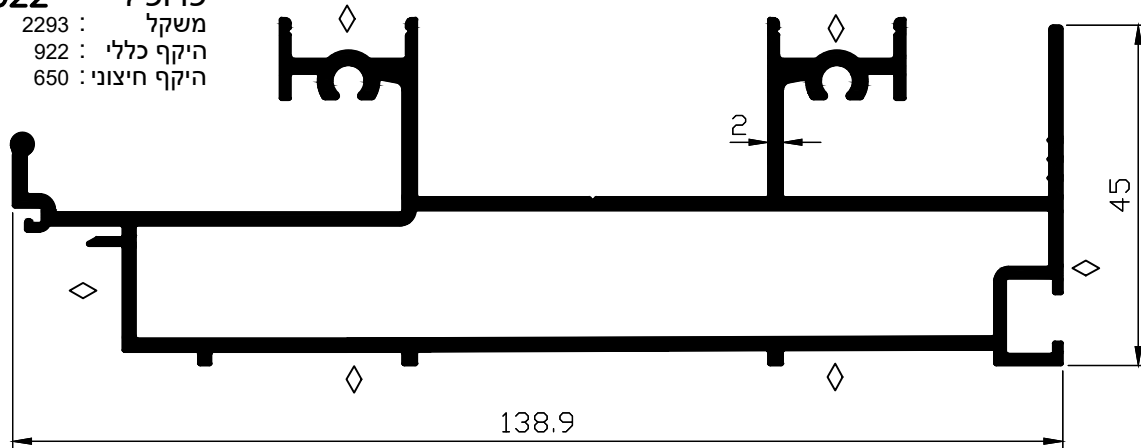
2	9	T	7600
מהדורה	עמוד	פרק	סדרת הזזה

מקרא: ◇ משטח שעלולים להופיע בו קווי תפר

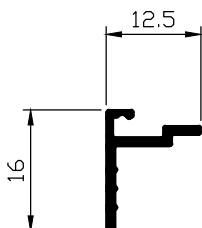
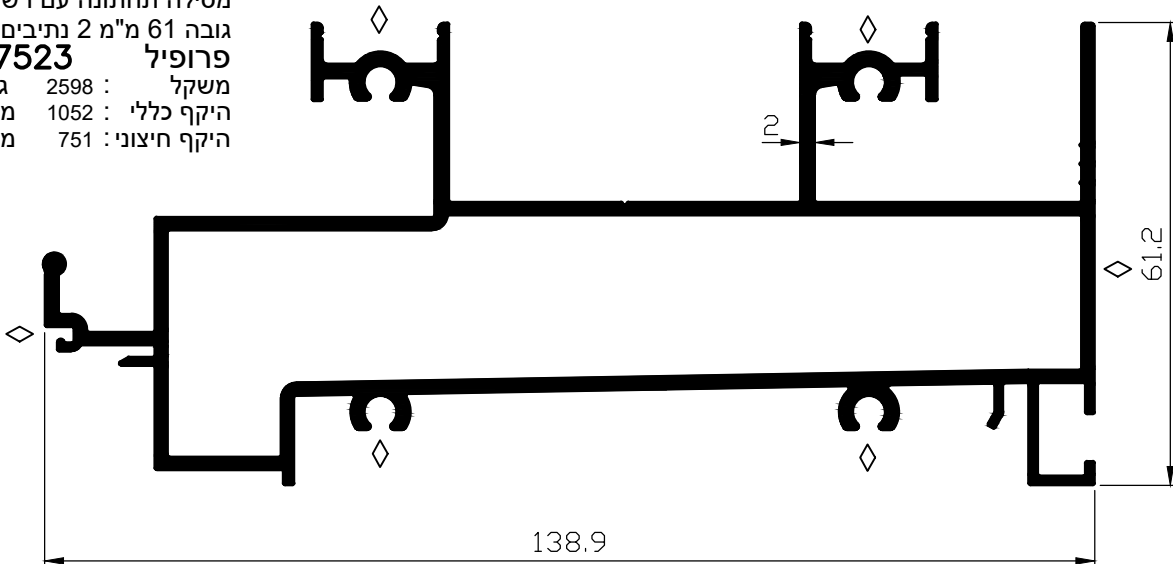
מסילה תחתונה עם רשת
גובה 30 מ"מ 2 נתיבים
07521 פרופיל
משקל : 1644 ג/מ
היקף כללי : 590 מ"מ



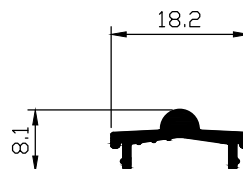
מסילה תחתונה עם רשת
גובה 45 מ"מ 2 נתיבים
07522 פרופיל
משקל : 2293 ג/מ
היקף כללי : 922 מ"מ
היקף חיצוני : 650 מ"מ



מסילה תחתונה עם רשת
גובה 61 מ"מ 2 נתיבים
07523 פרופיל
משקל : 2598 ג/מ
היקף כללי : 1052 מ"מ
היקף חיצוני : 751 מ"מ



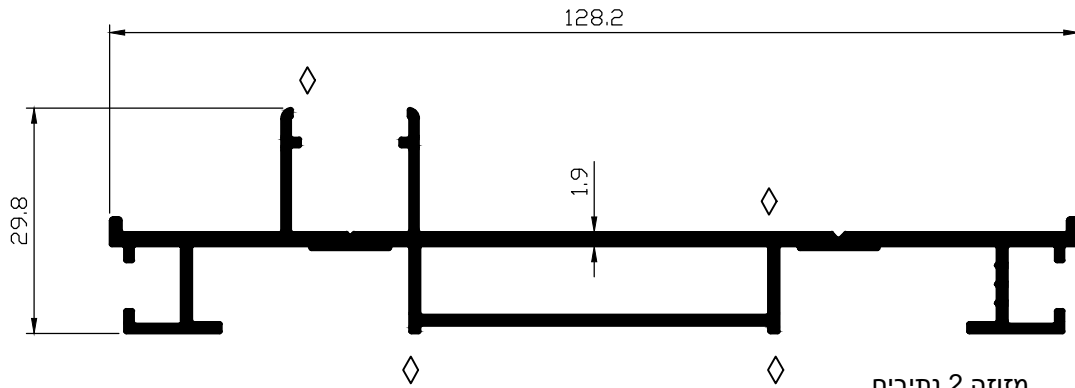
סינר למסילה תחתונה
07529 פרופיל
משקל : 98 ג/מ
היקף כללי : 64 מ"מ



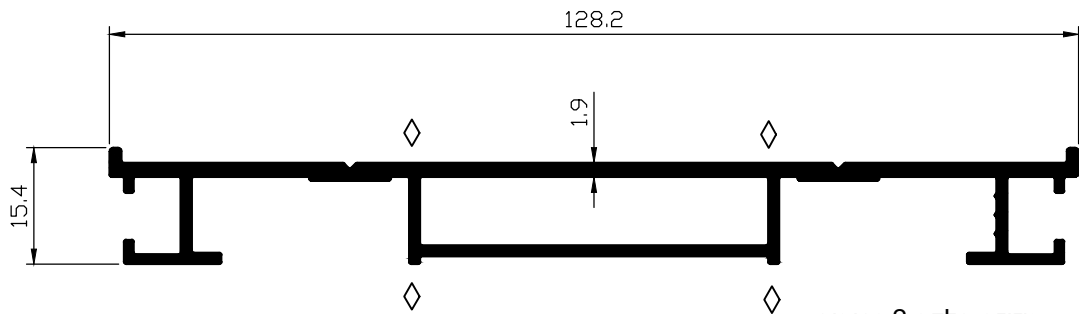
מכסה לנתיב
עבור אילגון בלבד
07466 פרופיל
משקל : 118 ג/מ
היקף כללי : 58 מ"מ

2	10	T	7600
מהזורה	עמוד	פרק	סדרת הזזה

מקרא: ◇ משטח שעלולים להופיע בו קווי תפר



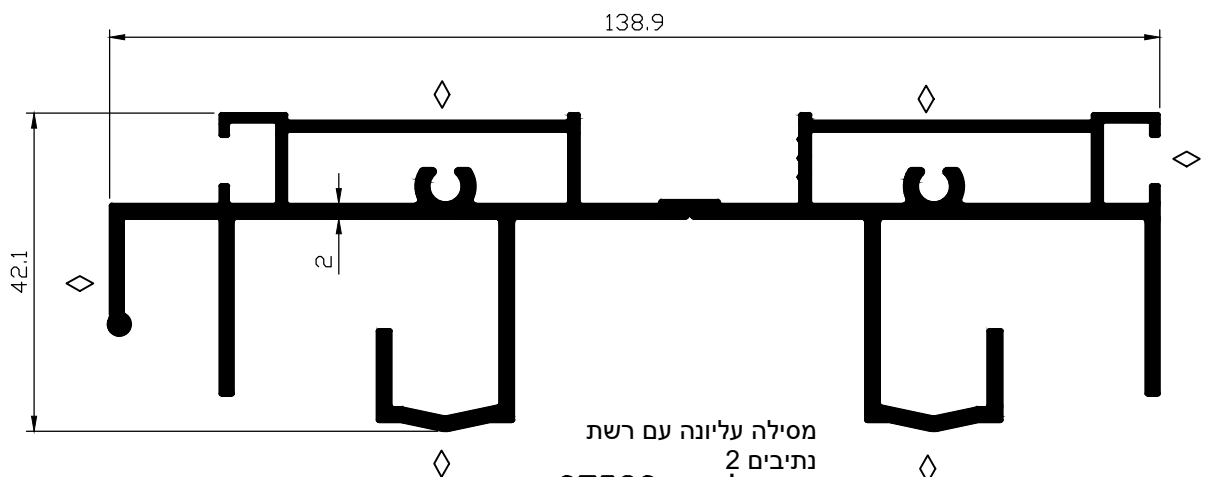
מזזה 2 נתיבים
07517 פרופיל
 משקל : 1311 ג/מ
 היקף כללי : 575 מ"מ
 היקף חיצוני : 465 מ"מ



מזזה חלקה 2 נתיבים
07518 פרופיל
 משקל : 1186 ג/מ
 היקף כללי : 507 מ"מ
 היקף חיצוני : 397 מ"מ



שתל למזזה
05922 פרופיל
 משקל : 209 ג/מ
 היקף כללי : 105 מ"מ

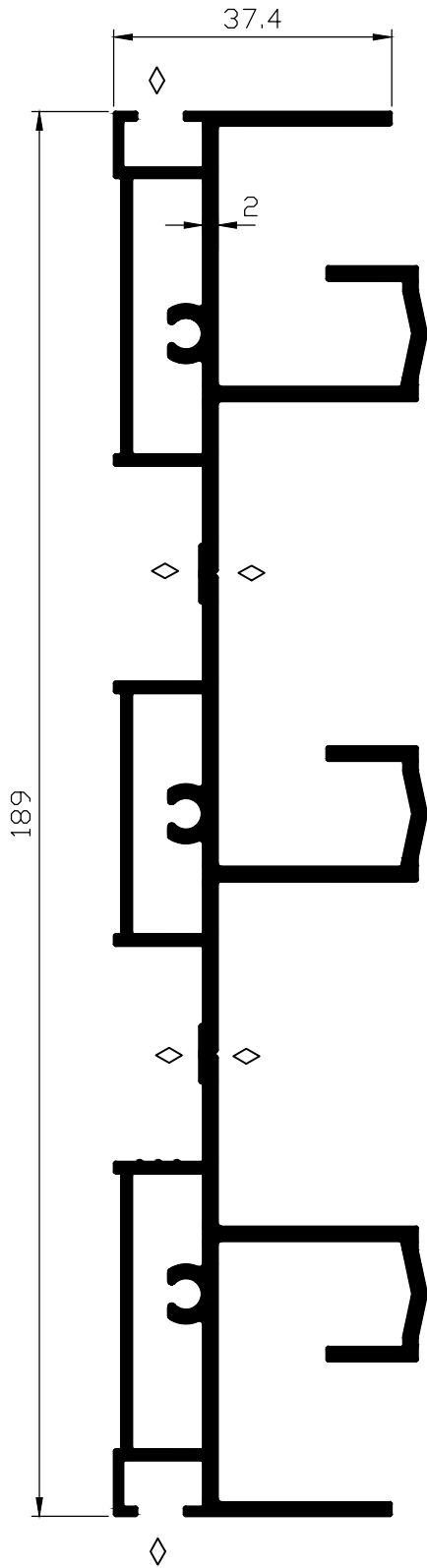


מסילה עליונה עם רשת
 2 נתיבים
07520 פרופיל
 משקל : 2365 ג/מ
 היקף כללי : 935 מ"מ
 היקף חיצוני : 714 מ"מ

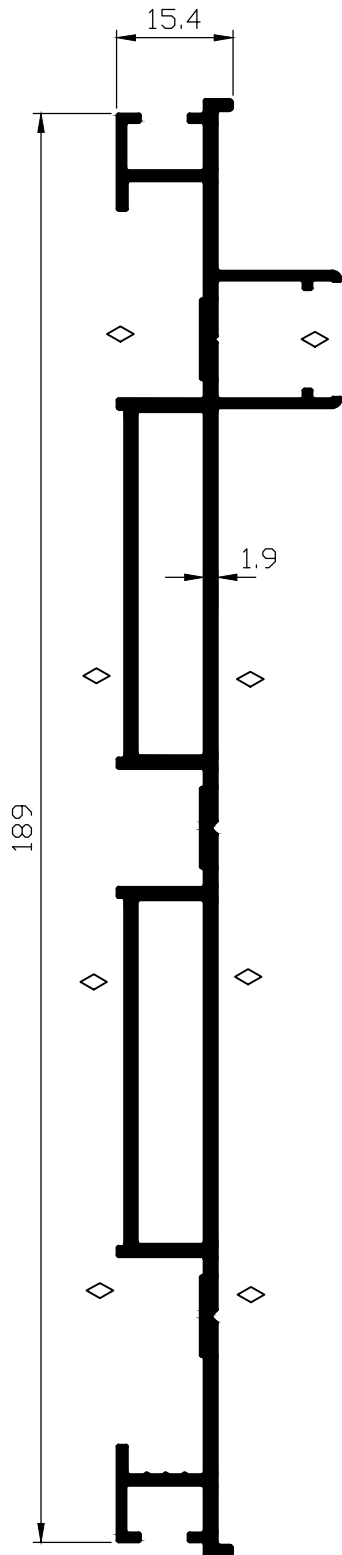
2	11	T	7600
מהדורה	עמוד	פרק	סדרת הזזה

באודותוס® 7600

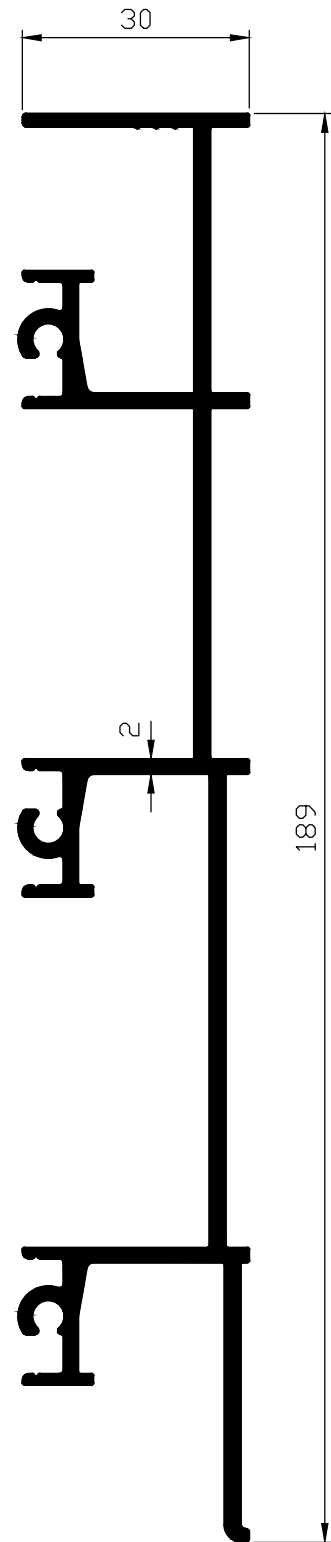
מקרא: ◇ משטח שעלולים להופיע בו קווי תפר



מסילה עליונה 3 נתיבים
07541 פרופיל
 משקל : 3142 ג/מ
 היקף כללי : 1237 מ"מ
 היקף חיצוני : 915 מ"מ

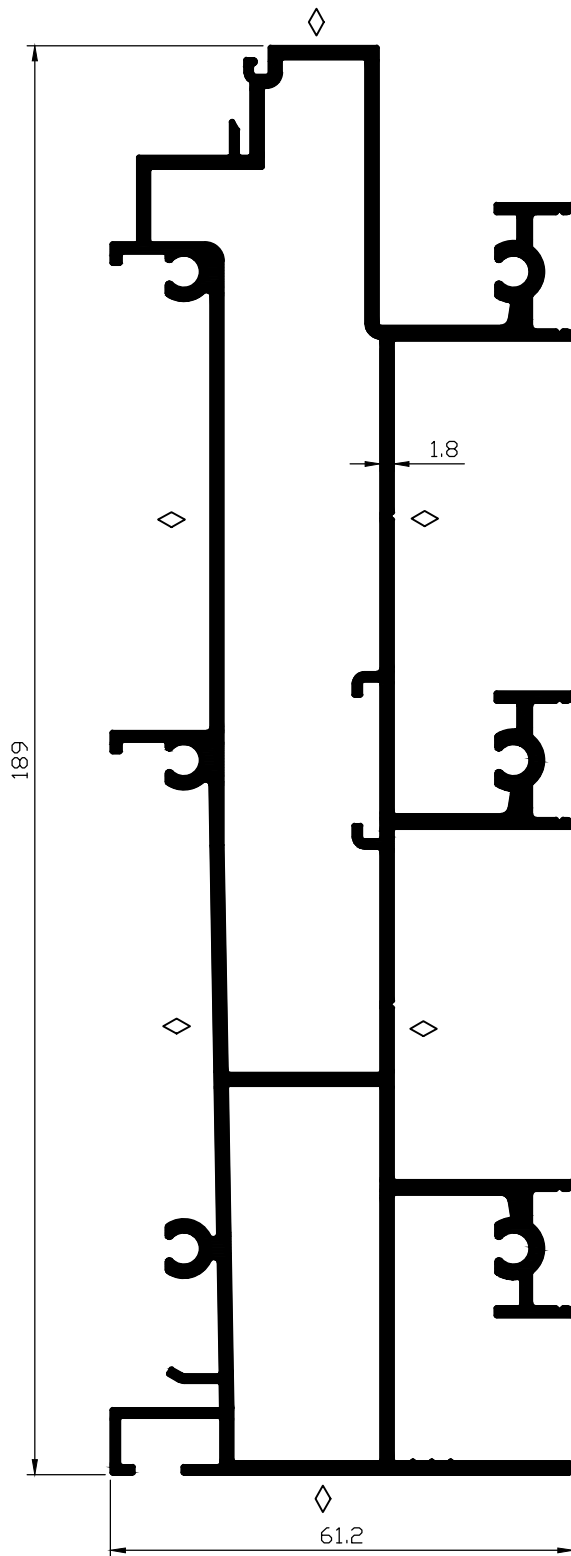


מזזה 3 נתיבים
07519 פרופיל
 משקל : 2037 ג/מ
 היקף כללי : 835 מ"מ
 היקף חיצוני : 620 מ"מ

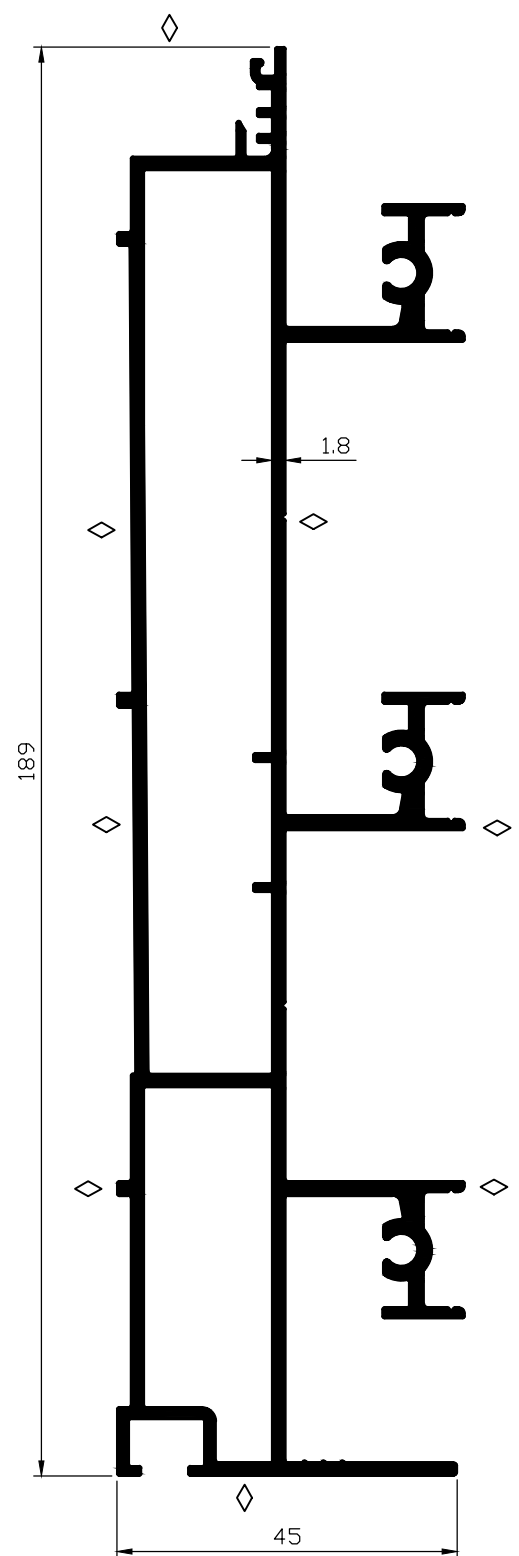


מסילה תחתונה - 3 נתיבים - 30 מ"מ
07620 פרופיל
 משקל : 2230 ג/מ
 היקף כללי : 792 מ"מ

2	12	T	7600
מהזורה	עמוד	פרק	סדרת הזזה



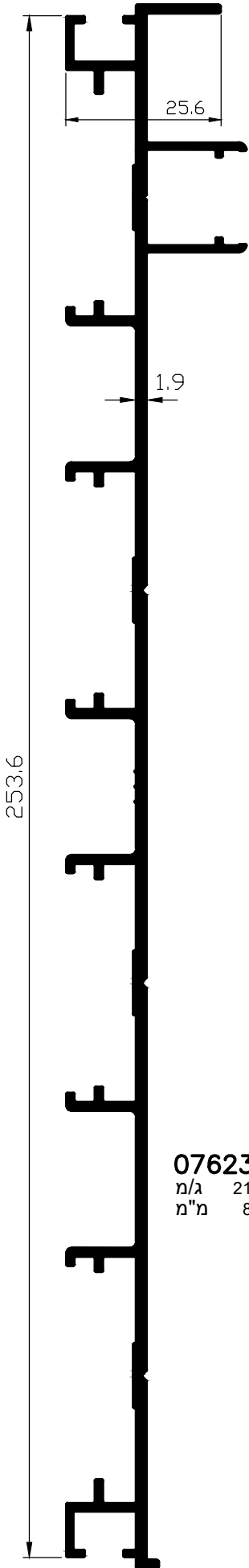
מסילה תחתונה 3 נתיבים
 גובה 61 מ"מ
07543 פרופיל
 משקל : 3640 ג/מ
 היקף כללי : 1464 מ"מ
 היקף חיצוני : 982 מ"מ



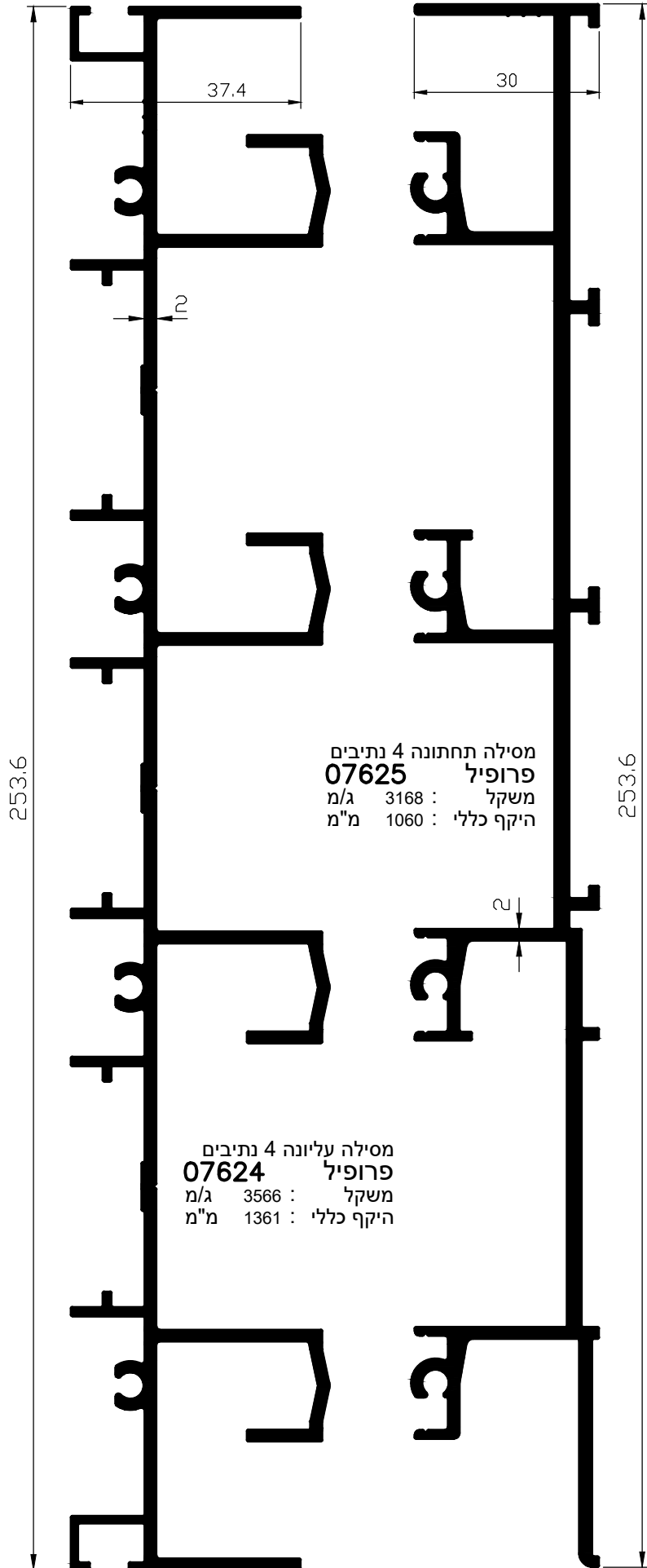
מסילה תחתונה 3 נתיבים
 גובה 45 מ"מ
07542 פרופיל
 משקל : 3143 ג/מ
 היקף כללי : 1261 מ"מ
 היקף חיצוני : 849 מ"מ

2	13	T	7600
מהזורה	עמוד	פרק	סדרת הזזה

באודיוס[®] 7600



מזזה 4 נתיבים
פרופיל 07623
משקל : 2159 ג/מ
היקף כללי : 897 מ"מ

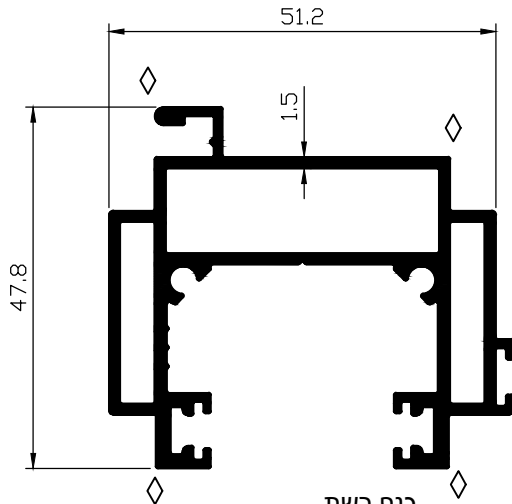


מסילה תחתונה 4 נתיבים
פרופיל 07625
משקל : 3168 ג/מ
היקף כללי : 1060 מ"מ

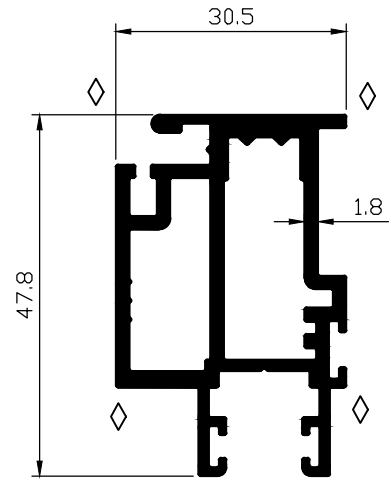
מסילה עליונה 4 נתיבים
פרופיל 07624
משקל : 3566 ג/מ
היקף כללי : 1361 מ"מ

2	14	T	7600
מהזורה	עמוד	פרק	סדרת הזזה

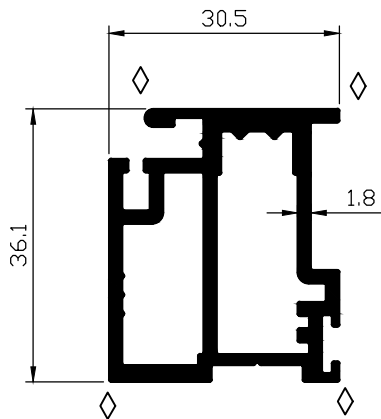
מקרא: ◇ משטח שעלולים להופיע בו קווי תפר



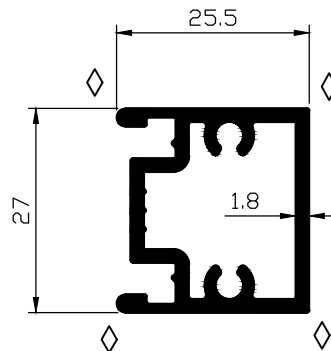
07525 כנף רשת פרופיל
משקל : 1221 ג/מ
היקף כללי : 555 מ"מ
היקף חיצוני : 348 מ"מ



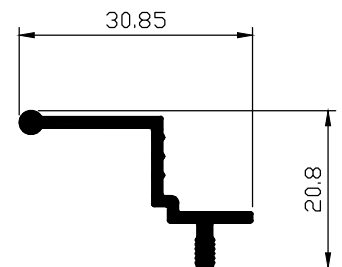
07553 כנף רשת באוהאוס פרופיל
משקל : 1057 ג/מ
היקף כללי : 420 מ"מ
היקף חיצוני : 256 מ"מ



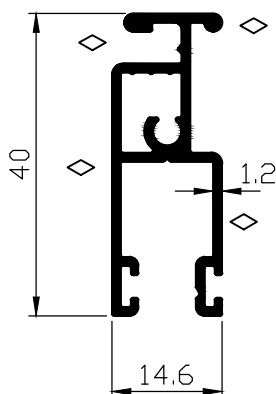
07554 כנף רשת מקוצרת באוהאוס פרופיל
משקל : 927 ג/מ
היקף כללי : 350 מ"מ
היקף חיצוני : 186 מ"מ



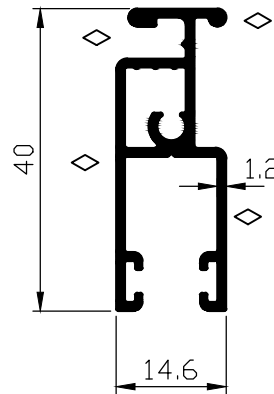
07584 חציץ לכנף רשת באוהאוס פרופיל
משקל : 606 ג/מ
היקף כללי : 251 מ"מ
היקף חיצוני : 134 מ"מ



07524 מעצור לרשת פרופיל
משקל : 213 ג/מ
היקף כללי : 104 מ"מ

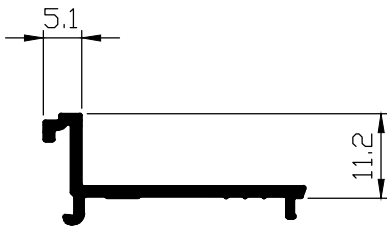


04252 כנף לרשת קלה צד פרופיל
משקל : 424 ג/מ
היקף כללי : 243 מ"מ
היקף חיצוני : 197 מ"מ

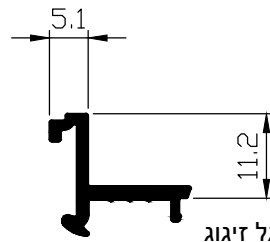


04253 כנף לרשת קלה צד/עליון/תחתון פרופיל
משקל : 425 ג/מ
היקף כללי : 242 מ"מ
היקף חיצוני : 197 מ"מ

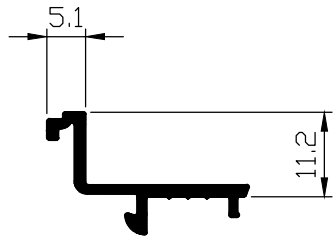
2	15	T	7600
מהדורה	עמוד	פרק	סדרת הזזה



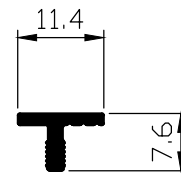
סרגל זיגוג
זיגוג 4:8 מ"מ
07375 פרופיל
משקל : 205 ג/מ
היקף כללי : 109 מ"מ



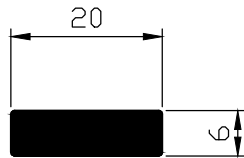
סרגל זיגוג
זיגוג 18:24 מ"מ
06982 פרופיל
משקל : 169 ג/מ
היקף כללי : 81 מ"מ



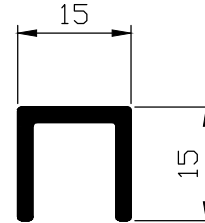
סרגל זיגוג
זיגוג 10:16 מ"מ
06971 פרופיל
משקל : 182 ג/מ
היקף כללי : 95 מ"מ



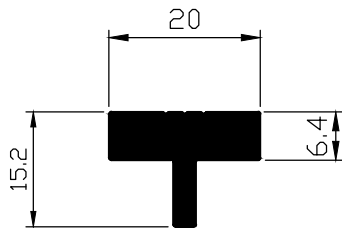
הלבשה קטנה
03911 פרופיל
משקל : 84 ג/מ
היקף כללי : 40 מ"מ



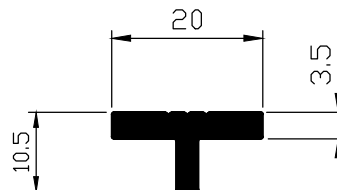
חציץ חיצוני דקורטיבי להדבקה
02088 פרופיל
משקל : 323 ג/מ
היקף כללי : 51 מ"מ



תומר למסילה תחתונה
05028 פרופיל
משקל : 221 ג/מ
היקף כללי : 84 מ"מ



חציץ פנימי דקורטיבי להדבקה
עבור זיגוג 14,8,6 מ"מ
07571 פרופיל
משקל : 416 ג/מ
היקף כללי : 70 מ"מ



חציץ פנימי דקורטיבי להדבקה
עבור זיגוג 24 מ"מ
07570 פרופיל
משקל : 245 ג/מ
היקף כללי : 61 מ"מ

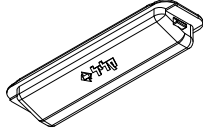
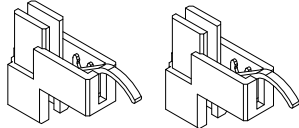
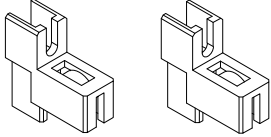

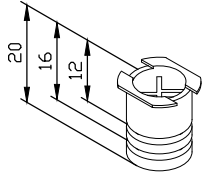
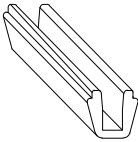
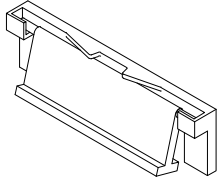

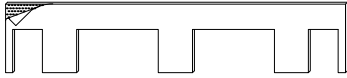
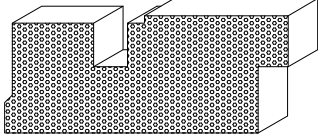
סדרות הזזה

באוראוס® 7600

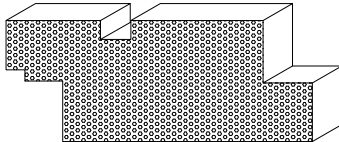
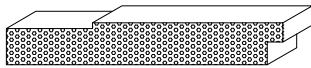
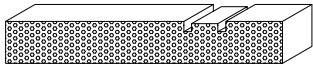
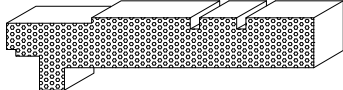
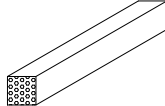
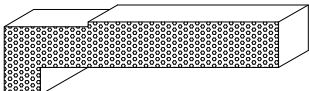
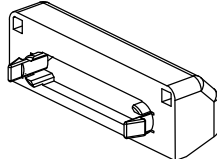
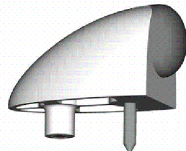
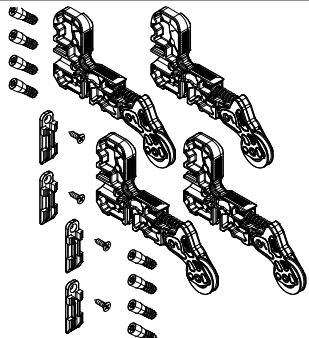
פרק ה

אביזרים

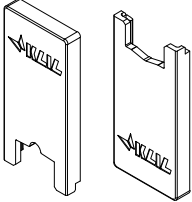
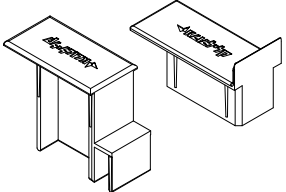
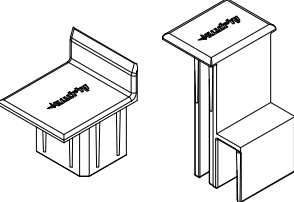
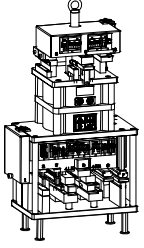
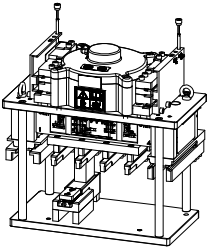
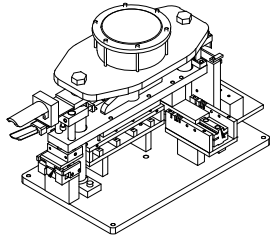
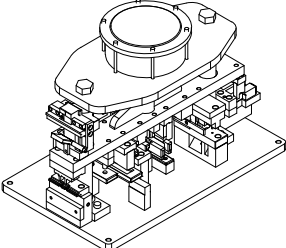
אביזרים

חומר	תאור האביזר		מס' קטלוגי
זמק	ידית דמה שקועה		1081
נילון שחור פלב"מ	סט לרשת הזזה קלה גלגל מיסב		1613
נילון שחור	סט לרשת הזזה קלה גלגל נילון כתום		1625
P.V.C.	פקק כיסוי		1705
ניילון שחור	פקק ניקוז $\varnothing 16$ לאמבטיה		1707
ניילון שחור	תפס להלבשה		1712
ניילון שחור או לבן	פקק ניקוז עם דלתית		1735
פוליאטילן מוקצף	אטם צורתי למסילה עליונה/תחתונה - 2 נתיבים עבור פרופילים 07520,07521		1885
פוליאטילן מוקצף	אטם צורתי למסילה עליונה/תחתונה - 3 נתיבים עבור פרופילים 07541,07620		1892
E.P.D.M. מוקצף	קוביה מוקצפת עבור מעבר לקבוע - 2 נתיבים עבור פרופיל 07492		2415

אביזרים

חומר	תאור האביזר		מס' קטלוגי
E.P.D.M. מוקצף	קוביה מוקצפת עבור קבוע תחתון – 2 נתיבים עבור פרופיל 07491		2416
E.P.D.M. מוקצף	קוביה מוקצפת עבור מסילה תחתונה – 2 נתיבים עבור פרופיל 07522		2417
E.P.D.M. מוקצף	קוביה מוקצפת עבור מסילה תחתונה – 3 נתיבים עבור פרופיל 07542		2418
E.P.D.M. מוקצף	קוביה מוקצפת עבור מסילה תחתונה – 3 נתיבים עבור פרופיל 07543		2419
E.P.D.M. מוקצף	קוביה מוקצפת לאטם פרצים		2452
E.P.D.M. מוקצף	קוביה מוקצפת עבור מסילה תחתונה – 2 נתיבים עבור פרופיל 07523		2456
נילון שחור	פקק ניקוז – דלתית		2619
ניילון שחור או לבן	בולם כנף		2650
זמק פלכ"מ ניילון שחור	סט לרשת דלת הזזה		2679


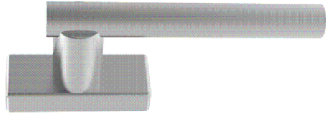
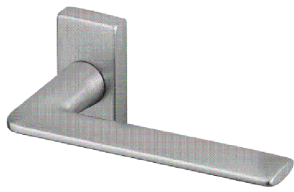
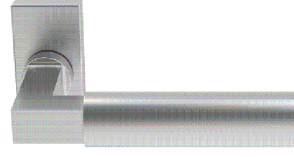
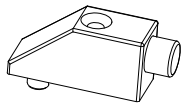
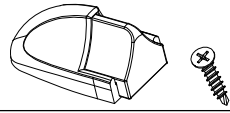
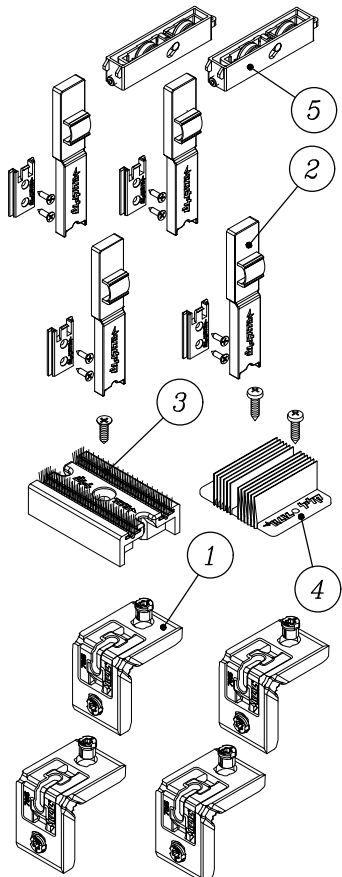
אביזרים

חומר	תאור האביזר		מס' קטלוגי
ניילון לבן	מובילי שולב עליון+תחתון		2685
ניילון שחור או לבן	סט פקקי השלמה עליון/תחתון עבור ידית שולב מחוזק 70 מ"מ		2690
ניילון שחור	סט פקקי השלמה עליון/תחתון עבור ידית שולב מחוזק 30 מ"מ		2691
	סט מבלטי באוהאוס 7600 (חלופה 1)		3176-1
			3176-2
	סט מבלטי באוהאוס 7600 (חלופה 2)		3176-3
			3176-4

אביזרים

חומר	תאור האביזר		מס' קטלוגי
	סט להדבקות חציצים דקורטיביים (סקוטש ברייט, סרט VHB-גליל באורך 33 מ')		3220
ניילון	קוביית עזר להידוק ההדבקה של חציצים דקורטיביים		3221
E.P.D.M. מוקצף	קוביה מוקצפת לחציץ ולתחתון לדלת		5336
זמק	מחבר חציץ		5349
זמק	מחבר חציץ לתעלת סרגל		5370
 - ניתן לצביעה	ידית "BAU 76" מתאים רק למנגנון נעילה רב נקודתי EVO המסופק בסטים מק"ט 7676 (3 נקודות) ומק"ט 7681 (2 נקודות)		5516
	ידית "BAU 77" יש להזמין בסיס חלופי מק"ט 7678		5574
	ידית "BAU 10" יש להזמין בסיס חלופי מק"ט 7678		5577

אביזרים

חומר	תאור האביזר		מס' קטלוגי
 ניתן לצביעה	ידית "BAU 18" יש להזמין בסיס חלופי מק"ט 7678		5580
	ידית "BAU 33" יש להזמין בסיס חלופי מק"ט 7678		5582
	ידית "BAU 66" יש להזמין בסיס חלופי מק"ט 7678		5584
אלומיניום	בולם כנף		7313
זמק פוליאורטן	בולם כנף עם בורג		7612
זמק פלב"מ ניילון שחור פוליפרופילן	סט לכנף רשת (פרופיל 07525) 1. פינת חיבור כנף-4 יח' 2. סט מובילים לכנף צד-4 יח' 3. אטם שליבה תחתון-1 יח' 4. אטם שליבה עליון-1 יח' 5. גלגל כפול מתכוונן-2 יח'		7626

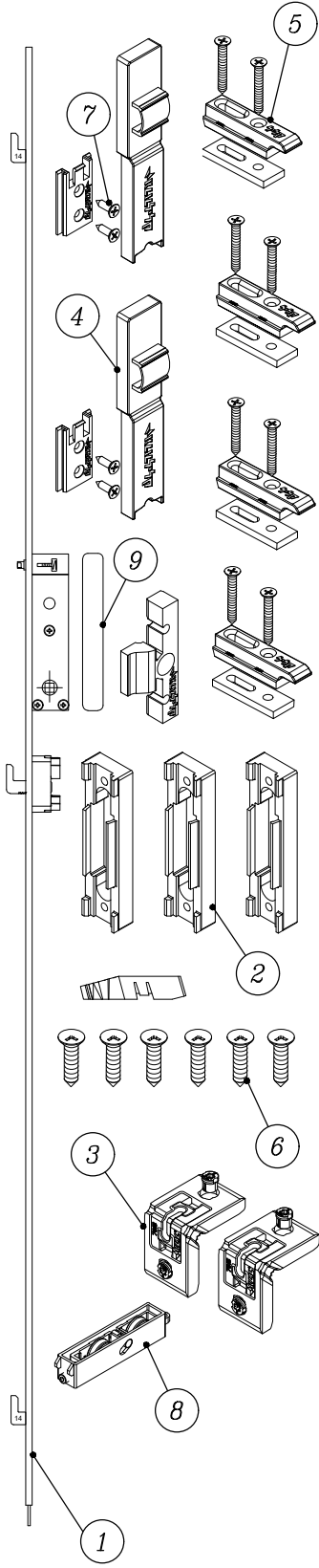
אביזרים

חומר	תאור האביזר		מס' קטלוגי
<p>זמק פלב"מ ניילון שחור</p>	<p>סט לכנף צד עם מנגנון נעילה 2 נקודות</p> <p>1. מנגנון נעילה 2 נקודות-1 יח' 2. מתאם למנגנון נעילה-2 יח' 3. פינת חיבור כנף-2 יח' 4. מרווח בין מנגנון נעילה לידיה-1 יח' 5. סט מובילים לכנף צד-2 יח' 6. נגדי לנעילה-3 יח' 7. גלגל כפול מתכוונן-1 יח' משקל כנף max. - 200 ק"ג</p>		<p>7670</p>

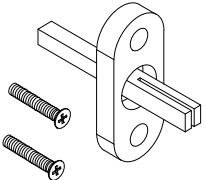
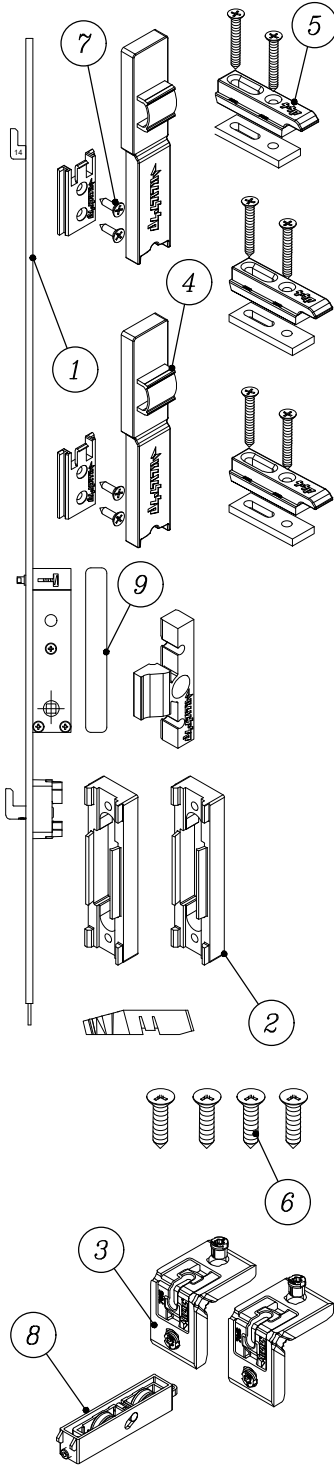
אביזרים

חומר	תאור האביזר		מס' קטלוגי
<p>זמק פלב"מ ביילון שחור</p>	<p>סט לכנף צד עם מנגנון נעילה 3 נקודות</p> <p>1. מנגנון נעילה 3 נקודות- יח' 2. מתאם למנגנון נעילה-3 יח' 3. פינת חיבור כנף-2 יח' 4. מרווח בין מנגנון נעילה לידיה-1 יח' 5. סט מובילים לכנף צד-2 יח' 6. נגדי לנעילה-4 יח' 7. גלגל כפול מתכוונן-1 יח' משקל כנף max. - 200 ק"ג</p>		<p>7672</p>

אביזרים

חומר	תאור האביזר	מס' קטלוגי
<p>זמק פלב"מ ניילון שחור</p>	<p>סט לכנף צד עם מנגנון נעילה 3 נקודות עבור סיבוב ידית ללא בסיס ל- 20°</p> <p>1. מנגנון נעילה 3 נקודות- 1 יח' 2. מתאם למנגנון נעילה- 3 יח' 3. פינת חיבור כנף- 2 יח' 4. סט מובילים לכנף צד- 2 יח' 5. נגדי לנעילה- 4 יח' 6. בורג " #8x1 - 6 יח' 7. בורג " #6x1/2 - 4 יח' 8. גלגל כפול מתכוונן- 1 יח' 9. אטם צורתי עבור מנגנון נעילה- 1 יח' משקל כנף max. - 200 ק"ג</p>	 <p>7676</p>

אביזרים

חומר	תאור האביזר		מס' קטלוגי
מכלול	סט לידית עם פין ריבועי		7678
זמק פלב"מ ניילון שחור	<p>סט לכנף צד עם מנגנון נעילה 2 נקודות עבור סיבוב ידית ללא בסיס ל- 20°</p> <p>1. מנגנון נעילה 2 נקודות- יח' 1 2. מתאם למנגנון נעילה- יח' 2 3. פינת חיבור כנף- יח' 2 4. סט מובילים לכנף צד- יח' 2 5. גגדי לנעילה- יח' 3 6. בורג #8x1" - יח' 4 7. בורג #6x1/2" - יח' 4 8. גלגל כפול מתכוונן- יח' 1 9. אטם צורתי עבור מנגנון נעילה- יח' 1 משקל כנף max. - 200 ק"ג</p>		7681

אביזרים

חומר	תאור האביזר		מס' קטלוגי
<p>זמק פלב"מ ניילון שחור</p>	<p>סט לשולב כולל אטם פרצים (שחור)</p> <p>1. אטם שליבה תחתון-1 יח' 2. אטם שליבה עליון-1 יח' 3. פקק השלמה-4 יח' 4. בסיס למוביל שולב-4 יח' 5. מוביל שולב עליון-2 יח' 6. מוביל שולב תחתון-2 יח' 7. גלגל כפול מתכוונן-2 יח' משקל כנף - max. 200 ק"ג</p> <p>הערה: ניתן להזמין זוג מובילי שולב 5+6 בצבע לבן - מק"ט 2685</p>		<p>18025</p>










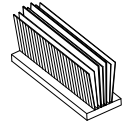
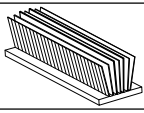
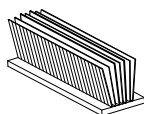
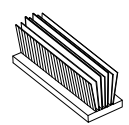
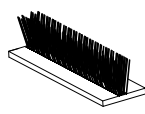
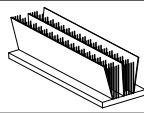
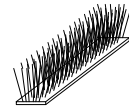
אביזרים

חומר	תאור האביזר		מס' קטלוגי
<p>אלומיניום ניילון נירוסטה זמק פלבי"ם PVC רך</p>	<p>מנגנון, אטמים וסט אביזרים לשולב נפתח</p> <p>(1) מנגנון נעילה לשולב נפתח-1 יח' (2) סט אביזרים לשולב נפתח-1 יח'</p> <p>שקית מס' 1 1. גלגלים-2 יח'</p> <p>שקית מס' 2 2. מגן ידיים לשולב-6 יח' 3. נגדי למשבת-1 יח' 4. נגדי לנקודת נעילה-2 יח' 5. מכסה לנגדי לנקודת נעילה-2 יח' 6. מכסה לנגדי למשבת-1 יח' 7. בורג פיליפס #6x3/8"-20 יח' 8. בורג פיליפס #8x3/4"-6 יח'</p> <p>שקית מס' 3 9. מוביל עליון לשולב-2 יח' 10. מוביל תחתון לשולב-2 יח' 11. בסיס למוביל שולב פנימי-4 ח' 12. בורג פיליפס #6x1.5"-4 יח'</p> <p>שקית מס' 4 13. זוג פקקי השלמה לשולב נפתח-2 יח' 14. בורג פיליפס #8x2"-8 יח'</p> <p>(3) אטם שליבה עליון-1 יח' (4) אטם שליבה תחתון-1 יח' (5) בורג #8x1/2"-4 יח' (6) בורג #8x1"-6 יח'</p>		<p>מס' 18026</p>

אביזרים

חומר	תאור האביזר		מס' קטלוגי
פוליאטילן מוקצף	אטם צורתי למסילה תחתונה - 3 נתיבים עבור פרופילים 07542,07543		18080
פוליאטילן מוקצף	אטם צורתי למסילה תחתונה - 2 נתיבים עבור פרופילים 07522,07523		18081
פוליאטילן מוקצף	אטם צורתי למעבר לקבוע תחתון - 2 נתיבים עבור פרופיל 07492		18082
פוליאטילן מוקצף	אטם צורתי לקבוע תחתון - 2 נתיבים עבור פרופיל 07491		18083
פוליאטילן מוקצף	אטם צורתי למסילה עליונה/תחתונה - 4 נתיבים עבור פרופילים 06877,07439		18145
ניילון מכלול זמק	ידית לשולב נפתח 1. ידית-1 יח' 2. זוג ספייסרים לבסיס ידית-1 יח' 3. סט בסיס לידית-1 יח'		55008

אביזרים

חומר	תאור האביזר		מס' קטלוגי
E.P.D.M.	אטם לשולב		2259
E.P.D.M.	אטם זיגוג סמוי (5.5 מ"מ)		* 2287
	אטם זיגוג סמוי (2.5 מ"מ)		* 2310
	אטם זיגוג סמוי (2 מ"מ)		* 2311
	אטם זיגוג סמוי (3.5 מ"מ)		* 2318
	אטם זיגוג סמוי (4 מ"מ)		* 2319
	אטם זיגוג סמוי (3 מ"מ)		* 2331
	אטם זיגוג סמוי (5 מ"מ)		* 2332
	אטם זיגוג סמוי (6 מ"מ)		* 2333
פוליפרופילן	מברשת 12 x 4.8 עם סנפיר נמוך		2504
פוליפרופילן	מברשת 6.5 x 6.9 עם סנפיר נמוך		2505
פוליפרופילן	מברשת 9 x 9 עם סנפיר נמוך		2506
פוליפרופילן	מברשת 4.8x6 עם סנפיר נמוך		2511
פוליפרופילן	מברשת קשיחה 14 x 6.9		2528
פוליפרופילן	מברשת 6 x 6.9 עם סנפיר משולש גבוה לשיפור איטום אקוסטי		2540
פוליפרופילן	מברשת 5 x 4.8 ללא סנפיר		2551

* - קיים גם בצבע לבן

רק קליק לקליל

לקוח נכבד,
קליל מתקוונת אליך...

חדש באתר האינטרנט של קליל - קטלוג דיגיטלי. כל המידע הרלוונטי במחשב ובטלפון הנייד. בנוסף, אפשרות ליצירת הזמנה של חומר גלם ושליחת הזמנה לספק.
עוד באתר - קטלוגים מקצועיים, שרטוטים טכניים להורדה ולצפייה, מילון מונחים, מאמרים וגלריית תמונות עשירה. מוקד שירות הלקוחות ערוך להעניק לכם תמיכה מקצועית.

צרו קשר באתר: www.klil.co.il | בטלפון: *8555 | חפשו אותנו בפייסבוק 



